

Z-Serie[®] / RZ[™] -Serie
Industrie-/Unternehmensdrucker

Benutzerhandbuch

Drucker ZM400, ZM600, RZ400 und RZ600



© 2011 ZIH Corp. Die Urheberrechte für dieses Handbuch und die darin beschriebene Software und/oder Firmware des Druckers liegen bei ZIH Corp. und den Lizenzgebern von Zebra. Die unbefugte Vervielfältigung dieses Handbuchs bzw. der im Drucker enthaltenen Software und/oder Firmware wird sowohl straf- als auch zivilrechtlich verfolgt und kann entsprechend den im jeweiligen Land geltenden Gesetzen und Rechtsvorschriften mit schweren Geldstrafen und/oder Freiheitsstrafen geahndet werden. Urheberrechtsverletzungen werden zivilrechtlich verfolgt.

Dieses Produkt enthält möglicherweise ZPL[®]-, ZPL II[®]- und ZebraLink[™]-Programme, Element Energy Equalizer[®] Circuit, E³[®] und Monotype Imaging-Schriftarten. Software © ZIH Corp. Alle Rechte weltweit vorbehalten.

ZebraLink und alle Produktnamen und -nummern sind Marken, und Zebra, das Zebra-Logo, ZPL, ZPL II, Element Energy Equalizer Circuit und E³ Circuit sind eingetragene Marken der ZIH Corp. Alle Rechte weltweit vorbehalten.

Alle übrigen Markennamen, Produktnamen oder Marken sind Eigentum der jeweiligen Markeninhaber. Zusätzliche Informationen zu Marken finden Sie auf der dem Produkt beigelegten CD unter „Marken“.

Urheberrechtshinweis Dieses Handbuch enthält urheberrechtlich geschützte Informationen von Zebra Technologies Corporation und ihren Tochtergesellschaften („Zebra Technologies“). Es ist ausschließlich als Informationsquelle und zur Verwendung durch diejenigen vorgesehen, die das hierin beschriebene Gerät bedienen und warten. Diese urheberrechtlich geschützten Informationen dürfen nicht ohne ausdrückliche schriftliche Zustimmung von Zebra Technologies Corporation verwendet, reproduziert oder zu jedweden Zweck an Dritte weitergegeben werden.

Produktverbesserungen Es gehört zur Strategie von Zebra Technologies Corporation, die eigenen Produkte ständig zu verbessern. Alle technischen Daten und Modelle können ohne Vorankündigung geändert werden.

Haftungsausschluss Zebra Technologies Corporation ist bemüht, sicherzustellen, dass die vom Unternehmen veröffentlichten technischen Spezifikationen und Handbücher korrekt sind. Dennoch können Fehler nicht völlig ausgeschlossen werden. Zebra Technologies Corporation behält sich vor, solche Fehler zu korrigieren, und übernimmt keinerlei Haftung für eventuelle Folgeschäden.

Haftungsbeschränkung Keinesfalls können Zebra Technologies Corporation oder andere an der Entwicklung, Herstellung und Lieferung des Produkts (einschließlich Hardware und Software) beteiligte Dritte für jedwede Schäden haftbar gemacht werden (einschließlich, aber nicht beschränkt auf Schäden aus Verlust geschäftlichen Gewinns, Arbeitsunterbrechung oder Verlust von Geschäftsinformationen), die in Zusammenhang mit dem Gebrauch, den Folgen des Gebrauchs oder mit Fehlern des Produkts entstehen, selbst dann nicht, wenn durch Zebra Technologies Corporation auf die Möglichkeit solcher Schäden hingewiesen wurde. In einigen Rechtssystemen ist das Einschränken bzw. Ausschließen der Haftung für zufällige Schäden oder Folgeschäden nicht erlaubt, sodass die obige Beschränkung bzw. der obige Ausschluss möglicherweise auf Sie nicht zutrifft.



Konformitätserklärung

Wir haben zur Kenntnis genommen, dass die Zebra-Drucker der

Z-Serie[®] und RZ[™]-Serie

Z4M, Z6M, Z4Mplus, Z6Mplus, ZM400, ZM600, R4Mplus, RZ400, RZ600

hergestellt von:

Zebra Technologies Corporation

475 Half Day Road, Suite 500

Lincolnshire, IL 60069 USA

nachweislich den anwendbaren technischen FCC-Normen

für die private, berufliche, gewerbliche und industrielle Nutzung entsprechen,

sofern keine unautorisierten Änderungen an den Geräten vorgenommen werden,
und die Geräte ordnungsgemäß gewartet und betrieben werden.

Konformitätsangaben

Erklärung zur Übereinstimmung mit den FCC-Vorschriften

Dieses Gerät entspricht den Vorschriften von Abschnitt 15 der FCC-Vorschriften. Zum Betreiben des Geräts müssen die folgenden beiden Bedingungen erfüllt sein:

1. Dieses Gerät darf keine elektrischen Störungen verursachen, und
2. das Gerät muss den Empfang elektrischer Störungen tolerieren, auch solcher Störungen, die zu unerwünschtem Betriebsverhalten führen können.

Der Benutzer wird ausdrücklich darauf hingewiesen, dass jegliche Veränderungen oder Neuerungen, die ohne die ausdrückliche Genehmigung von Zebra Technologies Corporation vorgenommen werden, zum Erlöschen der Betriebserlaubnis führen können. Zur Gewährleistung der Einhaltung der FCC-Vorschriften muss dieser Drucker mit abgeschirmten Kommunikationskabeln betrieben werden.

FCC-Erklärung zur Strahlenbelastung (für Drucker mit Funkübertragung oder RFID-Codiereinheiten)

Das Gerät entspricht den FCC-Grenzwerten für Strahlenbelastung, die für nicht kontrollierte Umgebungen festgelegt ist. Das Gerät muss so aufgestellt und betrieben werden, dass der Abstand zwischen der Strahlungsquelle und Ihrem Körper mindestens 20 cm beträgt.

Dieses Sendeteil darf nicht zusammen mit anderen Antennen oder Sendern aufgestellt bzw. betrieben werden.

Konformität für Kanada

This Class B digital apparatus complies with Canadian ICES-003. (Dieses digitale Gerät der Klasse B erfüllt alle Anforderungen der Canadian Interference-Causing Equipment Regulations [ICES-003]).

Cet appareil numérique de la classe B est conforme à la norme NMB-003 du Canada.

Inhalt



Konformitätserklärung	3
Konformitätsangaben	4
Informationen zu diesem Dokument	9
Zielgruppe des Handbuchs	10
Aufbau des Handbuchs	10
Kontaktadressen	11
Typografische Konventionen	12
1 • Einführung	15
Außenansicht	16
Medienfach des Druckers	18
Bedienfeld	19
Bedienfeldtasten	20
Bedienfeldleuchten	21
Sprachmodi des Druckers	22
Firmware-Downloads	22
Zusätzliche Informationen zu den Druckersprachen	22
2 • Einrichten des Druckers	23
Vorbereitende Schritte	24
Handhabung des Druckers	25
Auspacken und Prüfen des Druckers	25
Lagerung des Drucker	25
Versand des Druckers	25

Auswählen eines Aufstellungsorts für den Drucker	26
Standfläche	26
Angemessene Betriebsbedingungen	26
Freiraum	26
Datenquelle	26
Stromquelle	26
Auswählen einer Datenkommunikationsschnittstelle	27
Datenkabel und WLAN-Karten	31
Anschließen des Druckers an das Stromnetz	32
Netzkabelspezifikationen	33
Medientypen	34
Übersicht der Farbbänder	36
Anwendung von Farbbändern	36
Beschichtete Seite des Farbbands	37
3 • Betrieb	39
Druckmodi und Druckeroptionen	40
Druckmodusbeschreibung und Druckeranforderungen	40
Medienführung	41
Einlegen von Medien	43
Einführende Anweisungen für alle Druckmodi und Druckeroptionen	43
Zusätzliche Schritte für den Abrissmodus	47
Zusätzliche Schritte für den Abziehmodus (mit oder ohne Aufwickeln des Trägermaterials)	48
Zusätzliche Schritte für den Schneide- bzw. verzögerten Schneidemodus	54
Zusätzliche Schritte für den Rückspulmodus	56
Einlegen des Farbbandes	60
Entfernen des verbrauchten Farbbandes	64
Kalibrieren des Druckers	65
Automatische Kalibrierung	65
Manuelle Kalibrierung	65
Druckanpassung des Druckkopfes	66
4 • Konfiguration	69
Setup-Modus	70
Aufrufen und Verwenden des Setup-Modus	70
Beenden des Setup-Modus	71
Ändern von passwortgeschützten Parametern	72
Standardwert des Passworts	72
Deaktivieren der Passwortschutzfunktion	72
Drucken von Konfigurationsetiketten	73
Drucken von Netzwerk-Konfigurationsetiketten	74
Standard-Bedienfeldparameter	75

Zusätzliche Bedienfeldparameter	104
5 • Reguläre Wartung	105
Auswechseln von Druckerkomponenten	106
Bestellen von Ersatzteilen	106
Recycling von Druckerkomponenten	106
Schmiermittel	106
Reinigungsplan und -verfahren	107
Reinigung der Außenflächen	107
Reinigen des Druckkopfes und der Auflagewalze	108
Reinigen des Medienfachs und der Sensoren	111
Reinigen des Schneidmoduls	112
Reguläre Wartung für die Rückspuloption	114
Entfernen bedruckter Etiketten oder Trägermaterialien von der Aufrollspule	114
Anpassen der Medienausrichtung für die Rückspuloption	116
6 • Fehlerbehebung	117
Prüflisten zur Fehlerbehebung	118
Fehlermeldungen auf der LCD-Anzeige	119
Probleme mit der Druckqualität	123
Kalibrierungsprobleme	128
Kommunikationsprobleme	129
Farbbandprobleme	130
RFID-Probleme	131
Sonstige Druckerprobleme	134
Drucker-Diagnose	137
POST-Selbsttest	137
Selbsttest mit CANCEL	138
Selbsttest mit PAUSE	139
Selbsttest mit FEED	140
Selbsttest mit FEED und PAUSE	145
Kommunikationsdiagnosetest	145
Sensorprofil	146
7 • Technische Daten	149
Allgemeine Daten	150
Druckdaten	151
Mediendaten	153
Farbbanddaten	154
Druckeroptionen	155
Index	157



Notizen • _____

Informationen zu diesem Dokument



Dieser Abschnitt enthält Kontaktadressen, Informationen zum Aufbau des Handbuchs sowie Verweise auf Zusatzdokumente.

Inhalt

Zielgruppe des Handbuchs	10
Aufbau des Handbuchs	10
Kontaktadressen	11
Typografische Konventionen	12

Zielgruppe des Handbuchs

Dieses Benutzerhandbuch richtet sich an Personen, die mit dem Drucker arbeiten oder eventuell auftretende Probleme beheben müssen.

Aufbau des Handbuchs

Das Benutzerhandbuch ist in die folgenden Abschnitte gegliedert:

Abschnitt	Beschreibung
<i>Einführung auf Seite 15</i>	In diesem Abschnitt werden die Bedienelemente und die Position der Teile des Druckers behandelt, die für das Laden der Medien relevant sind.
<i>Einrichten des Druckers auf Seite 23</i>	Dieser Abschnitt behandelt Aufgaben und Fragen, die Sie erledigen bzw. klären müssen, bevor Sie Ihren Drucker bestücken und kalibrieren können.
<i>Betrieb auf Seite 39</i>	In diesem Abschnitt werden die Verfahren zum Bestücken und Kalibrieren des Druckers beschrieben.
<i>Konfiguration auf Seite 69</i>	Dieser Abschnitt behandelt die nötigen Bedienfeldparameter, um den Drucker für den Betrieb zu konfigurieren.
<i>Reguläre Wartung auf Seite 105</i>	In diesem Abschnitt finden Sie Verfahren zur Routinereinigung und Wartung.
<i>Fehlerbehebung auf Seite 117</i>	Dieser Abschnitt beinhaltet Informationen zu Fehlern, die Sie möglicherweise beheben müssen. Es werden dazu verschiedene Diagnosetests beschrieben.
<i>Technische Daten auf Seite 149</i>	In diesem Abschnitt werden die Funktionen und technischen Daten des Druckers beschrieben.

Kontaktadressen

Der technische Support über das Internet steht Ihnen ganzjährig täglich rund um die Uhr zur Verfügung.

Website: www.zebra.com

Anforderung einer Liste der technischen Dokumente:

E-Mail-Adresse: emb@zebra.com

Betreff: Emailist

Wissensdatenbank für die Eigenrecherche: www.zebra.com/knowledgebase

Onlineregistrierung von Supportvorgängen: www.zebra.com/techrequest

An welche Abteilung möchten Sie sich wenden?	Amerika	Europa, Naher Osten und Afrika	Asiatisch-pazifischer Raum und Indien
Regionale Hauptgeschäftsstelle	Zebra Technologies Corporation 475 Half Day Road, Suite 500 Lincolnshire, IL 60069 USA T: +1 847 634 6700 Gebührenfreie Rufnummer: +1 866 230 9494 F: +1 847 913 8766	Zebra Technologies Europe Limited Dukes Meadow Millboard Road Bourne End Buckinghamshire, SL8 5XF Großbritannien T: +44 (0) 1628 556000 F: +44 (0) 1628 556001	Zebra Technologies Asia Pacific Pte. Ltd. 120 Robinson Road #06-01 Parakou Building Singapur 068913 T: +65 6858 0722 F: +65 6885 0838
Technischer Support Bei Fragen zum Betrieb der Geräte und Software von Zebra wenden Sie sich an den zuständigen Vertriebspartner. Wenn Sie zusätzliche Hilfe benötigen, nehmen Sie bitte mit uns Kontakt auf. <i>Halten Sie in jedem Fall die Modell- und Seriennummer Ihres Geräts bereit.</i>	T: +1 877 ASK ZEBRA (275 9327) F: +1 847 913 2578 Hardware: ts1@zebra.com Software: ts3@zebra.com Kioskdrucker: T: +1 866 322 5202 E: kiosksupport@zebra.com	T: +44 (0) 1628 556039 F: +44 (0) 1628 556003 E: Tseurope@zebra.com	T: +65 6858 0722 F: +65 6885 0838 E: China: tschina@zebra.com Alle anderen Regionen: tsasiapacific@zebra.com
Abteilung Reparaturservice Rücksendung von Geräten zur Wartung und Reparatur	T: +1 877 ASK ZEBRA (275 9327) F: +1 847 821 1797 E: repair@zebra.com Gehen Sie zur Anforderung einer Reparatur in den USA auf www.zebra.com/repair .	T: +44 (0) 1772 693069 F: +44 (0) 1772 693046 Neue Anforderungen: ukrma@zebra.com Statusaktualisierungen: repairupdate@zebra.com	T: +65 6858 0722 F: +65 6885 0838 E: China: tschina@zebra.com Alle anderen Regionen: tsasiapacific@zebra.com
Abteilung Technische Schulungen Für Zebra Schulungskurse	T: +1 847 793 6868 T: +1 847 793 6864 F: +1 847 913 2578 E: ttamerica@zebra.com	T: +44 (0) 1628 556000 F: +44 (0) 1628 556001 E: Eurtraining@zebra.com	T: +65 6858 0722 F: +65 6885 0838 E: China: tschina@zebra.com Alle anderen Regionen: tsasiapacific@zebra.com
Abteilung Anfragen Produktdokumentationen und Vertriebs- und Händlerinformationen	T: +1 877 ASK ZEBRA (275 9327) E: inquiry4@zebra.com	T: +44 (0) 1628 556037 F: +44 (0) 1628 556005 E: mseurope@zebra.com	E: China: GCmarketing@zebra.com Alle anderen Regionen: APACchannelmarketing@zebra.com
Abteilung Kundendienst (USA) Interne Vertriebsabteilung (Großbritannien) Drucker, Ersatzteile, Druckmedien und Farbbänder können Sie über Ihren Fachhändler oder direkt bei uns bestellen.	T: +1 877 ASK ZEBRA (275 9327) E: clientcare@zebra.com	T: +44 (0) 1628 556032 F: +44 (0) 1628 556001 E: cseurope@zebra.com	T: +65 6858 0722 F: +65 6885 0836 E: China: order-csr@zebra.com Alle anderen Regionen: csasiapacific@zebra.com

Legende: T: Telefon
F: Fax
E: E-Mail

Typografische Konventionen

Im gesamten Dokument gelten für die Darstellung und Hervorhebung bestimmter Informationen die folgenden Konventionen:

Unterschiedliche Farben (nur in Onlineversion) Querverweise enthalten Links, über die Sie zu anderen Abschnitten des Handbuchs gelangen. Wenn das Handbuch online im PDF-Format aufgerufen wird, können Sie auf die [blau hervorgehobenen](#) Querverweise klicken, um direkt zum Erklärungstext zu wechseln.

Beispiele für die LCD-Anzeige Text, der auf der LCD-Anzeige des Druckers erscheint, wird in der Schriftart **Bubbledot ICG** dargestellt.

Beispiele für Befehlszeileneingaben: Alle Beispiele für Befehlszeileneingaben werden in der Schriftart `Courier New` dargestellt. Beispiel: Geben Sie `ZTools` ein, um nach der Installation die Skripte im Verzeichnis `bin` aufzurufen.

Dateien und Verzeichnisse Datei- und Ordernamen werden in der Schriftart `Courier New` dargestellt. Beispiel: die Datei `Zebra<Versionsnummer>.tar` und das Verzeichnis `/root`.

Verwendete Symbole



Achtung • Warnung vor elektrostatischen Entladungen.



Achtung • Warnung vor der Gefahr eines Stromschlags.



Achtung • Warnung, dass hohe Temperaturen zu Verbrennungen führen können.



Achtung • Hinweis, dass ein falsch oder nicht ausgeführter Vorgang zu Verletzungen führen kann.

Achtung • (Ohne Symbol) Hinweis, dass ein falsch oder nicht ausgeführter Vorgang Beschädigungen der Hardware zur Folge haben kann.



Wichtiger Hinweis • Hinweis auf Informationen, die zum Ausführen eines beschriebenen Schrittes wichtig sind.



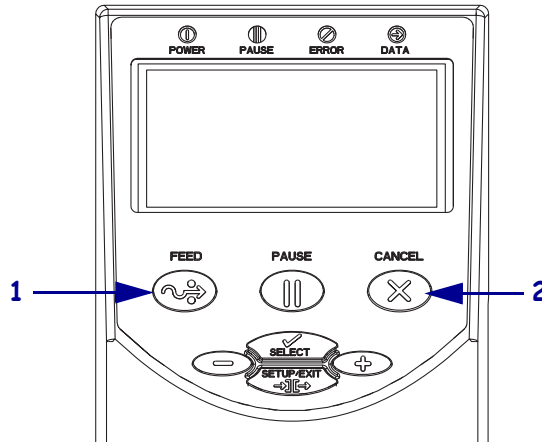
Hinweis • Informationen, die wichtige Aspekte im Haupttext unterstreichen oder zusätzlich erläutern.



Beispiel • Ein Beispiel oder Szenario zur Veranschaulichung der Erklärungen in einem Abschnitt.

Abbildungslegende Eine Legende wird verwendet, wenn Teile einer Abbildung beschriftet und beschrieben werden müssen. Die Beschriftungen und Erklärungen sind in der Tabelle unter der Abbildung enthalten. In [Abbildung 1](#) ist ein Beispiel dargestellt.

Abbildung 1 • Beispielabbildung mit Legende



1	Taste FEED (Vorschub)
2	Taste CANCEL (Abbrechen)



Notizen • _____



Einführung

In diesem Abschnitt werden die Bedienelemente und die Position der Teile des Druckers behandelt, die für das Laden der Medien relevant sind.

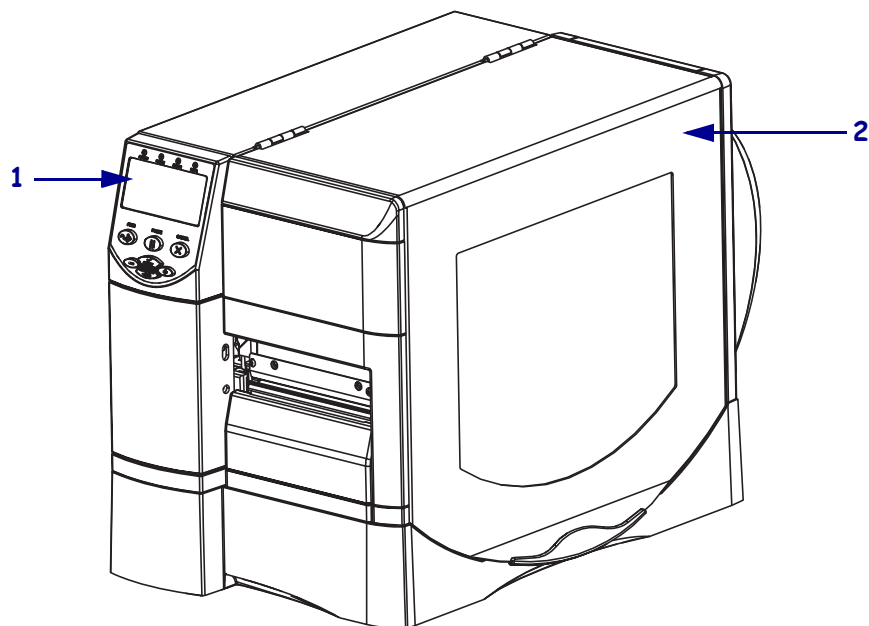
Inhalt

Außenansicht	16
Medienfach des Druckers	18
Bedienfeld	19
Bedienfeldtasten	20
Bedienfeldleuchten	21
Sprachmodi des Druckers	22
Firmware-Downloads	22
Zusätzliche Informationen zu den Druckersprachen	22

Außenansicht

In [Abbildung 2](#) und [Abbildung 3](#) sind die Bauteile und Anschlüsse an der Außenseite des Druckers dargestellt.

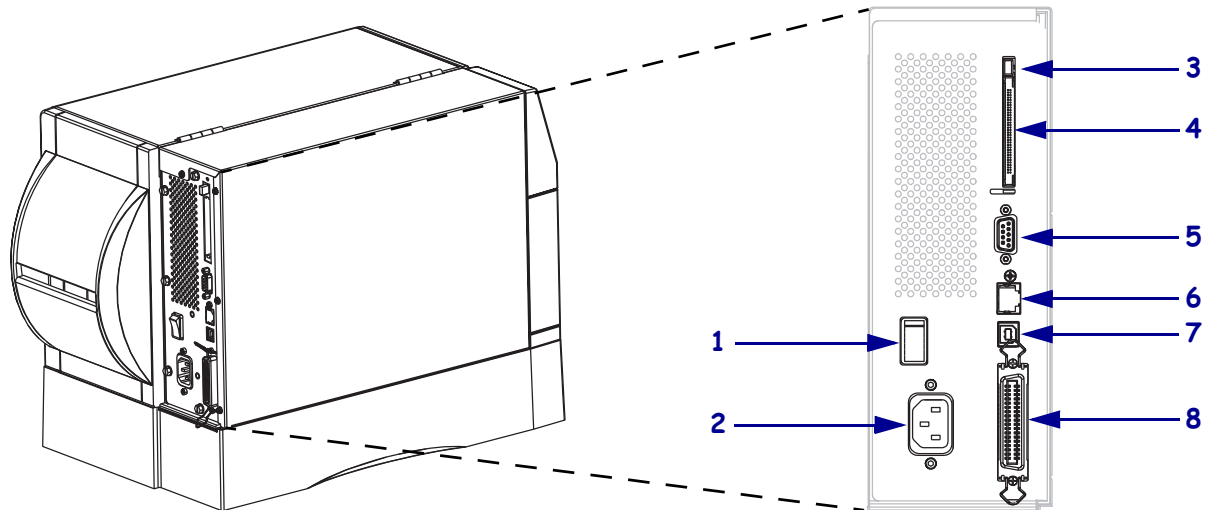
Abbildung 2 • Vorderseite Drucker



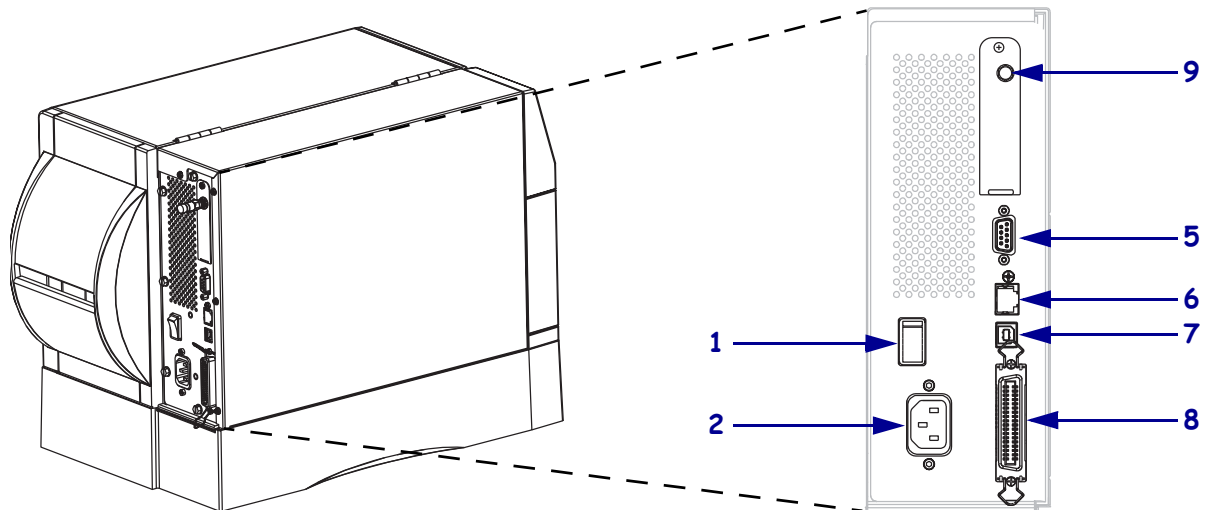
1	Bedienfeld
2	Medienklappe

Abbildung 3 • Rückseite des Druckers

(Alle Standardanschlüsse, Darstellung des internen 10/100 Wired Print Servers und des Wireless Plus Print Servers)



(Alle Standardanschlüsse, Darstellung des internen 10/100 Wired Print Servers und des Wireless Printservers mit integrierter Funkkarte)



1	Netzschalter (O = Aus, I = Ein)
2	Anschluss für Netzkabel
3	Drahtlose Kartenausgabetaste
4	Kartenschlitz für Wireless Plus Print Server (Ethernet-Option)

5	Serieller Anschluss
6	Anschluss für Internal Wired Print Server (Ethernet-Option)
7	USB-Anschluss
8	Parallelanschluss
9	Antenne für den drahtlosen Printserver mit integrierter Funkkarte (Ethernet-Option)

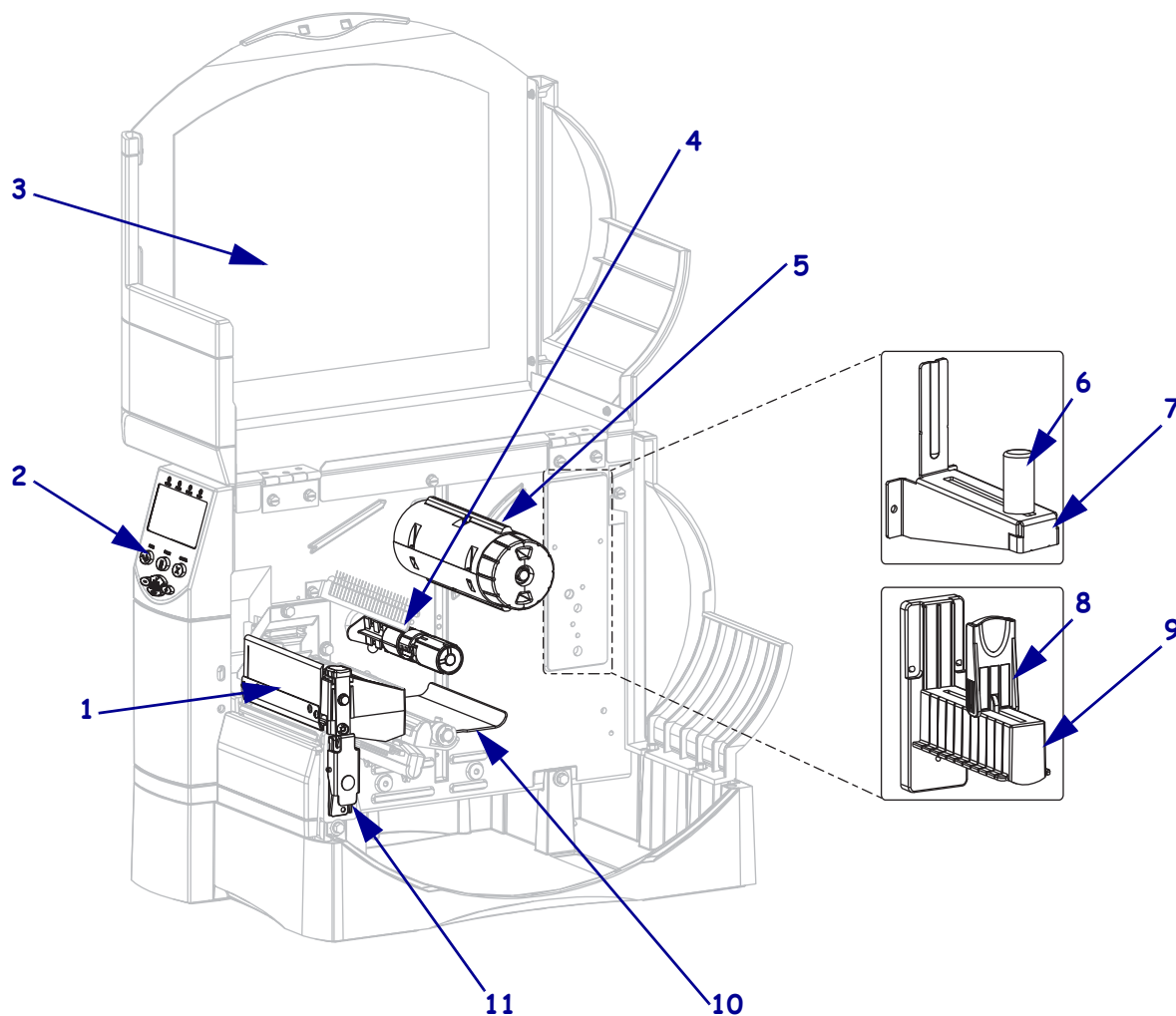
Medienfach des Druckers

In **Abbildung 4** sind die Komponenten innerhalb des Medienfachs Ihres Druckers dargestellt. Ihr Drucker sieht abhängig von den eingebauten Komponenten möglicherweise etwas anders aus.



Hinweis • Um eine optimale Druckqualität und ordnungsgemäße Druckerleistung bei allen unseren Produkten zu erzielen, empfiehlt Zebra, nur das Originalzubehör von Zebra™ zu verwenden. Speziell die Drucker ZM400, ZM600, RZ400 und RZ600 wurden nur für die Verwendung originaler Zebra™-Druckköpfe entwickelt. Nur so kann ein Maximum an Sicherheit und Druckqualität gewährleistet werden.

Abbildung 4 • Druckerkomponenten



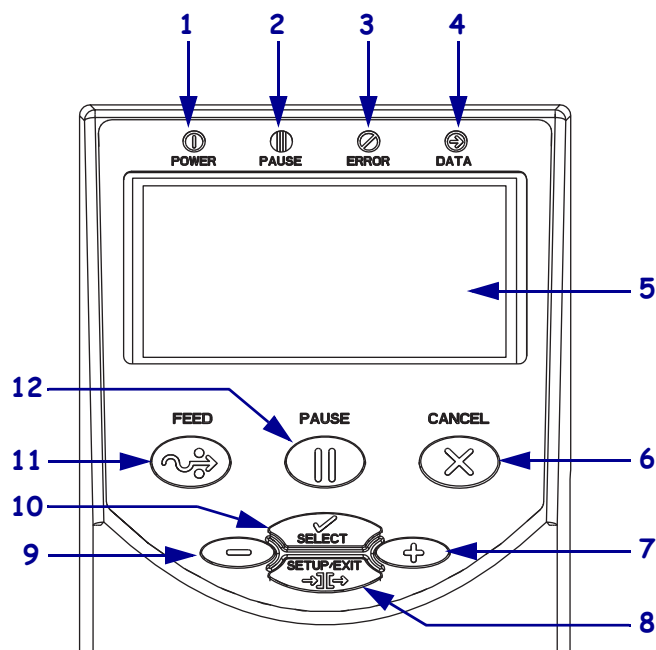
1	Druckkopfeinheit
2	Bedienfeld
3	Medienklappe
4	Farbband-Vorratsspule
5	Farbband-Aufwickelspule

6	Führung für die Medienzufuhr (neuere Modelle)
7	Führung für die Medienzufuhr (neuere Modelle)
8	Führung für die Medienzufuhr (ältere Modelle)
9	Führung für die Medienzufuhr (ältere Modelle)
10	Tänzeinheit
11	Druckkopf-Freigabehebel

Bedienfeld

Das Bedienfeld enthält die Anzeigen für den grundlegenden Betrieb sowie die Tasten, die Sie möglicherweise während des grundlegenden Betriebs drücken müssen. Die Tasten und Anzeigen auf dem Bedienfeld werden in [Abbildung 5](#) erläutert. Beschreibungen finden Sie in [Tabelle 1](#) und [Tabelle 2](#).

Abbildung 5 • Bedienfeld



1	Power-Leuchte (Netz)
2	Pause-Leuchte
3	Error-Leuchte (Fehler)
4	Data-Leuchte (Daten)
5	LCD-Anzeige
6	Taste CANCEL (Abbrechen)
7	Taste PLUS (+)
8	Taste SETUP/EXIT (Setup aufrufen/beenden)
9	Taste MINUS (-)
10	Taste SELECT (Auswählen)
11	Taste FEED (Vorschub)
12	Taste PAUSE (Pause)

Bedienfeldtasten

Tabelle 1 • Bedienfeldtasten

Taste	Funktion
FEED (Vorschub)	Bei jedem Drücken der Taste zieht der Drucker jeweils ein leeres Etikett ein. <ul style="list-style-type: none"> Kein Druckvorgang: Es wird sofort ein leeres Etikett eingezogen. Druckvorgang: Nach Fertigstellung des aktuellen Etikettenstapels wird ein leeres Etikett eingezogen.
PAUSE	Mit dieser Taste wird der Druckvorgang gestartet oder beendet. <ul style="list-style-type: none"> Kein Druckvorgang: Es werden keine Druckvorgänge ausgeführt. (Drücken Sie erneut PAUSE, um den Druckvorgang fortzusetzen.) Druckvorgang: Der Druckvorgang wird nach Fertigstellung des aktuellen Etiketts angehalten.
CANCEL (Abbrechen)	Bricht Druckjobs ab, wenn der Drucker angehalten wird. <ul style="list-style-type: none"> Drucker druckt nicht: Das nächste gespeicherte Etikettenformat wird nicht mehr gedruckt. Druckvorgang: Das aktuelle Etikett wird fertig gedruckt, und der Druck des nächsten Etikettenformats wird abgebrochen. <p>Wenn Sie die Taste mehrere Sekunden lang gedrückt halten, werden alle Jobs im Speicher abgebrochen.</p>
SETUP/EXIT (Setup aufrufen/beenden)	Mithilfe dieser Taste wird der Konfigurationsmodus aufgerufen bzw. beendet.
SELECT (Auswählen)	Mithilfe dieser Taste werden die Bildlauf- und Änderungsfunktionen der Tasten PLUS (+) und MINUS (-) abwechselnd aktiviert. <ul style="list-style-type: none"> Drücken Sie die Taste einmal, um mithilfe von PLUS (+) und MINUS (-) die Auswahlwerte zu ändern. Wenn Sie die Taste erneut drücken, können Sie mithilfe der Tasten PLUS (+) und MINUS (-) einen Bildlauf durch die Menüelemente durchführen.
PLUS (+) (Bildlaufmodus)	Führt einen Bildlauf zur nächsten Auswahl durch.
PLUS (+) (Änderungsmodus)	<ul style="list-style-type: none"> Erhöht den Wert. Führt die Aktion in der unteren rechten Ecke der LCD-Anzeige aus.
MINUS (-) (Bildlaufmodus)	Führt einen Bildlauf zur vorherigen Auswahl durch.
MINUS (-) (Änderungsmodus)	<ul style="list-style-type: none"> Verringert den Wert. Springt zur nächsten Stelle einer Zahl. Führt die Aktion in der unteren linken Ecke der LCD-Anzeige aus.

Bedienfeldleuchten

Tabelle 2 • Bedienfeldleuchten

Leuchte	Status	Bedeutung
POWER (Netz)	Aus	Entweder ist der Drucker ausgeschaltet oder von der Stromzufuhr getrennt.
	Ein	Der Drucker ist eingeschaltet.
PAUSE	Aus	Normaler Druckbetrieb.
	Ein	Alle Druckvorgänge wurden unterbrochen.
	Blinken	Die Pause-Leuchte blinkt, wenn der FLASH-Speicher initialisiert wird oder wenn im Abziehmodus das Etikett verfügbar ist.
ERROR (Fehler)	Aus	Normaler Druckbetrieb (keine Fehler).
	Ein	Ein Fehler verhindert den weiteren Druck. Zu solchen Fehler gehören MEDIUM FEHLT oder KEIN FARBBAND .
	Blinken	Ein Fehler ist aufgetreten, aber der Druckvorgang kann fortgesetzt werden. Dazu gehören die Warnungen FARBBAND DRIN und KOPF UNTER TEMP sowie der Fehler KOPF ÜBER TEMP .
DATA (Daten)	Aus	Normalbetrieb. Es werden keine Daten empfangen oder verarbeitet.
	Ein	Im Drucker werden Daten verarbeitet bzw. gedruckt. Es werden keine Daten empfangen.
	Schnelles Blinken	Der Drucker empfängt Daten vom Host-Computer oder sendet Statusinformationen an den Host-Computer.

Sprachmodi des Druckers

Abhängig davon, wie Sie Ihren Drucker bestellt haben, verfügt er werksseitig über Firmware, die mit bestimmten Befehlen arbeitet, oder mit der Sie bestimmte Befehle für eine der folgenden Druckersprachen verwenden können:

- Zebra-Programmiersprache (Zebra Programming Language, ZPL[®]), umfasst XML
- Eltron[®] Programming Language (Eltron-Programmiersprache, EPL[™])



Hinweis • Es gelten die folgenden Einschränkungen:

- EPL wird nur von 203-DPI-Druckern unterstützt.
- Unter älterer Firmware ist die RFID-Funktionalität nur mit der R53.X-Firmware verfügbar, für die im ZPL-Modus XML verwendet wird.

Firmware-Downloads

Sie können jederzeit Firmware für den Drucker herunterladen, um zu einer anderen Druckersprache zu wechseln. Die neuesten Firmware-Versionen und Anweisungen zu deren Download finden Sie unter <http://www.zebra.com/firmware>.



Hinweis • Wenn Sie die Druckersprache am Drucker wechseln, erscheinen möglicherweise Fehlermeldungen auf der LCD-Anzeige, und einige Bedienfeldanzeigen werden möglicherweise im Fehler-Modus aktiviert. Sie können diese Fehlermeldungen und Anzeigen ignorieren. Wenn der Download der Firmware abgeschlossen ist, starten Sie den Drucker neu, und laden Sie die Standardeinstellungen des Druckers, um den Drucker in den Betriebsmodus zurück zu setzen.

Zusätzliche Informationen zu den Druckersprachen

Die folgenden Handbücher beinhalten spezielle Informationen über die verschiedenen Sprachmodi des Druckers. Kopien dieser Handbücher befinden sich auf der CD, die mit Ihrem Drucker mitgeliefert wurde, und unter <http://www.zebra.com/manuals>.

- Zebra-Programmierhandbuch für ZPL, ZBI, Set-Get-Do, Mirror und WML.
- EPL2[™]-Programmierhandbuch



Einrichten des Druckers

Dieser Abschnitt behandelt Aufgaben und Fragen, die Sie erledigen bzw. klären müssen, bevor Sie Ihren Drucker bestücken und kalibrieren können.

Inhalt

Vorbereitende Schritte	24
Handhabung des Druckers	25
Auspacken und Prüfen des Druckers	25
Lagerung des Drucker	25
Versand des Druckers	25
Auswählen eines Aufstellungsorts für den Drucker	26
Standfläche	26
Angemessene Betriebsbedingungen	26
Freiraum	26
Datenquelle	26
Stromquelle	26
Auswählen einer Datenkommunikationsschnittstelle	27
Datenkabel und WLAN-Karten	31
Anschließen des Druckers an das Stromnetz	32
Netzkabelspezifikationen	33
Medientypen	34
Übersicht der Farbbänder	36
Anwendung von Farbbändern	36
Beschichtete Seite des Farbbands	37

Vorbereitende Schritte

Konsultieren Sie die Prüfliste, und arbeiten Sie sie schrittweise ab, bevor Sie mit der Einrichtung des Druckers beginnen oder diesen in Betrieb nehmen.

- ❑ **Packen Sie den Drucker aus, und prüfen Sie die Ware.** Haben Sie den Drucker ausgepackt und auf mögliche Beschädigungen untersucht? Wenn das nicht der Fall ist, informieren Sie sich unter [Auspacken und Prüfen des Druckers auf Seite 25](#).
- ❑ **Wählen Sie einen Standort aus.** Haben Sie einen geeigneten Platz gefunden, an dem der Drucker aufgestellt werden soll? Wenn das nicht der Fall ist, informieren Sie sich unter [Auswählen eines Aufstellungsorts für den Drucker auf Seite 26](#).
- ❑ **Verbinden Sie den Drucker mit einer Datenquelle.** Wissen Sie, wie der Drucker mit der Datenquelle (in der Regel ein Computer) verbunden wird? Weitere Informationen finden Sie unter [Auswählen einer Datenkommunikationsschnittstelle auf Seite 27](#).
- ❑ **Schließen Sie das Netzkabel an.** Haben Sie das richtige Netzkabel für den Drucker? Wenn Sie sich nicht sicher sind, informieren Sie sich unter [Netzkabelspezifikationen auf Seite 33](#). Informationen zum Anschließen des Netzkabels und zum Anschluss des Druckers an das Stromnetz finden Sie unter [Anschließen des Druckers an das Stromnetz auf Seite 32](#).
- ❑ **Wählen Sie ein Druckmedium aus.** Eignet sich das vorliegende Medium für die beabsichtigte Anwendung? Wenn Sie sich nicht sicher sind, informieren Sie sich unter [Medientypen auf Seite 34](#).
- ❑ **Wählen Sie das Farbband aus.** Wird ein bestimmtes Farbband benötigt, und ist es bei Bedarf vorrätig? Wenn Sie sich nicht sicher sind, informieren Sie sich unter [Übersicht der Farbbänder auf Seite 36](#).

Handhabung des Druckers

In diesem Abschnitt wird die Handhabung des Druckers beschrieben.

Auspacken und Prüfen des Druckers

Packen Sie den Drucker gleich nach der Zustellung aus, und überprüfen Sie ihn auf Transportschäden.

- Heben Sie das gesamte Verpackungsmaterial auf.
- Überprüfen Sie alle Außenflächen auf Beschädigungen.
- Heben Sie die Medienklappe an, und überprüfen Sie das Medienfach auf Beschädigung der Komponenten.

Falls Sie beim Überprüfen Transportschäden entdecken:

- Benachrichtigen Sie sofort das Logistikunternehmen, und reichen Sie einen Schadensbericht ein.
- Bewahren Sie das gesamte Verpackungsmaterial zur Inspektion durch das Logistikunternehmen auf.
- Benachrichtigen Sie Ihren autorisierten Zebra-Händler.



Wichtiger Hinweis • Zebra Technologies Corporation ist nicht verantwortlich für Schäden, die auf den Versand des Geräts zurückzuführen sind, und die Reparatur solcher Schäden ist nicht im Garantiumfang enthalten.

Lagerung des Drucker

Falls Sie den Drucker nicht sofort in Betrieb nehmen, packen Sie ihn unter Verwendung des Originalverpackungsmaterials wieder ein. Sie können den Drucker unter den in [Tabelle 3](#) beschriebenen Bedingungen lagern.

Tabelle 3 • Lagertemperatur und -luftfeuchtigkeit

Temperatur	Relative Luftfeuchtigkeit
-40 °C bis 60 °C (-40 °F bis 140 °F)	5 bis 85 %, nicht kondensierend

Versand des Druckers

Falls Sie den Drucker versenden müssen:

- Schalten Sie den Drucker aus (Schalter auf **O**), und entfernen Sie alle Kabel.
- Entfernen Sie alle Medien, Farbbänder und losen Objekte aus dem Druckerinneren.
- Schließen Sie den Druckkopf.
- Verpacken Sie den Drucker vorsichtig im Originalkarton oder einem anderen geeigneten Karton, um Beschädigungen auf dem Transportweg zu vermeiden. Sie können bei Zebra einen Versandkarton kaufen, falls die Originalverpackung verloren ging oder zerstört wurde.

Auswählen eines Aufstellungsorts für den Drucker

Beachten Sie folgende Dinge, wenn Sie einen geeigneten Platz für Ihren Drucker auswählen.

Standfläche

Wählen Sie eine feste, ebene Standfläche mit ausreichender Größe und Stärke, um, falls notwendig, den Drucker und andere Geräte (wie z. B. einen Computer) darauf unterzubringen. Dazu eignen sich Tische, Arbeitsplatten, Schreibtische oder Rolltische. Die Gewichts- und Maßangaben des Druckers finden Sie unter [Allgemeine Daten auf Seite 150](#).

Angemessene Betriebsbedingungen

Dieser Drucker wurde so konstruiert, dass die Umgebungsbedingungen und die elektrischen Bedingungen sehr vielseitig sein können, so dass er auch in einem Lager und einer Fabrikhalle funktioniert. Weitere Informationen zu den erforderlichen Bedingungen finden Sie unter [Allgemeine Daten auf Seite 150](#).

[Tabelle 4](#) zeigt die Anforderungen an die Temperatur und an die relative Luftfeuchtigkeit, die für den Betrieb des Druckers notwendig sind.

Tabelle 4 • Betriebstemperatur und -luftfeuchtigkeit

Modus	Temperatur	Relative Luftfeuchtigkeit
Thermotransfer	5 bis 40 °C (40 bis 105 °F)	20 bis 85 %, nicht kondensierend
Direkter Thermodruck	0 bis 40 °C (32 bis 104 °F)	20 bis 85 %, nicht kondensierend

Freiraum

Es sollte genug Platz um den Drucker herum sein, damit Sie die Medienklappe öffnen können. Um die richtige Belüftung und Kühlung zu ermöglichen, lassen Sie an allen Seiten des Druckers einen Freiraum.



Achtung • Platzieren Sie kein Füll- oder Polstermaterial hinter oder unter dem Drucker, weil dies den Luftstrom begrenzt und dazu führen könnte, dass der Drucker überhitzt.

Datenquelle

Falls der Drucker entfernt von der Datenquelle (z. B. ein Computer) aufgestellt wird, muss der ausgewählte Standort über die geeigneten Verbindungen zu dieser Datenquelle verfügen. Weitere Informationen zu den Typen der Kommunikationsschnittstellen und deren Einschränkungen finden Sie unter [Auswählen einer Datenkommunikationsschnittstelle auf Seite 27](#).

Stromquelle

Stellen Sie den Drucker nahe einer Steckdose auf, die leicht zugänglich ist.

Auswählen einer Datenkommunikationsschnittstelle

Tabelle 5 enthält grundlegende Informationen über Datenkommunikationsschnittstellen, mit denen Sie den Drucker an einen Computer anschließen können. Sie können jegliche verfügbare Datenkommunikationsschnittstelle nutzen, um Etikettenformate an den Drucker zu senden. Wählen Sie eine Schnittstelle, die sowohl von Ihrem Drucker als auch Ihrem Computer oder Ihrem lokalen Netzwerk (LAN) unterstützt wird.

In **Tabelle 5** wird außerdem beschrieben, wie die verschiedenen Datenkabeltypen an den Drucker und den Computer angeschlossen werden. Die Position der Anschlüsse auf der Rückseite Ihres Computers kann von der Beispieldarstellung in diesem Abschnitt abweichen.

Achtung • Stellen Sie sicher, dass der Drucker ausgeschaltet ist (Position **O**), bevor Sie Datenkommunikationskabel anschließen. Das Anschließen eines Datenkommunikationskabels in eingeschaltetem Zustand (Position **I**) kann den Drucker beschädigen.

Tabelle 5 • Datenkommunikationsschnittstellen

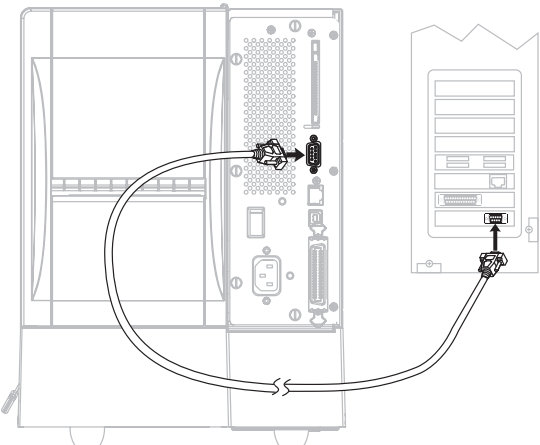
Schnittstelle	Standard oder optional	Beschreibung
RS-232 Seriell	Standard	<p>Anforderungen und Einschränkungen</p> <ul style="list-style-type: none"> • Maximale Kabellänge: 15,24 m (50 Fuß). • Die Druckerparameter müssen ggf. an den Hostcomputer angepasst werden. • Für den Anschluss eines Standardmodemkabels an den Drucker benötigen Sie einen Nullmodemadapter. <p>Anschlüsse und Konfiguration Die Baudrate, die Anzahl der Daten und Stoppbits, die Parität und die XON/XOFF- oder DTR-Steuerung müssen mit denen des Hostcomputers übereinstimmen. Informationen zum Anzeigen oder Ändern dieser Parameter finden Sie unter <i>Standard-Bedienfeldparameter auf Seite 75</i>.</p> 

Tabelle 5 • Datenkommunikationsschnittstellen (Forts.)

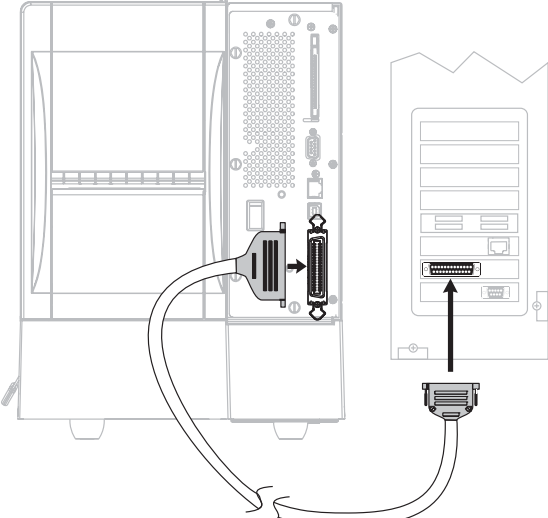
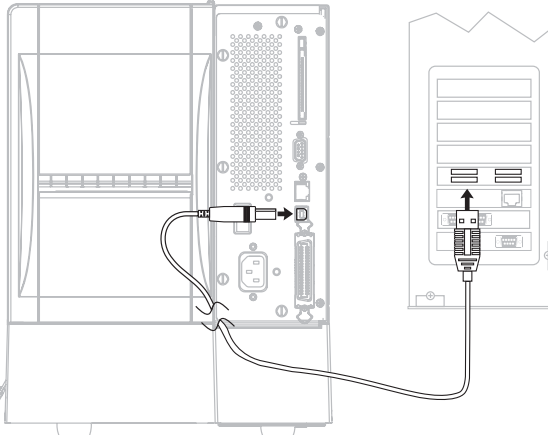
Schnittstelle	Standard oder optional	Beschreibung
IEEE 1284 (bidirektional, parallel)	Standard	<p>Anforderungen und Einschränkungen</p> <ul style="list-style-type: none"> • Maximale Kabellänge: 3 m (10 Fuß). • Empfohlene Kabellänge: 1,83 m (6 Fuß). • Für die Anpassung an den Hostcomputer ist keine Änderung der Druckerparameter erforderlich. <p>Anschlüsse und Konfiguration Es ist keine zusätzliche Konfiguration erforderlich.</p> 
USB	Standard	<p>Anforderungen und Einschränkungen</p> <ul style="list-style-type: none"> • Maximale Kabellänge: 5 m (16,4 Fuß). • Für die Anpassung an den Hostcomputer ist keine Änderung der Druckerparameter erforderlich. <p>Anschlüsse und Konfiguration Es ist keine zusätzliche Konfiguration erforderlich.</p> <p>Achtung • Beachten Sie, dass das USB-Kabel nicht mit dem verdrahteten Ethernet-Printserveranschluss des Druckers verbunden werden darf, da dies den Anschluss beschädigen würde.</p> 

Tabelle 5 • Datenkommunikationsschnittstellen (Forts.)

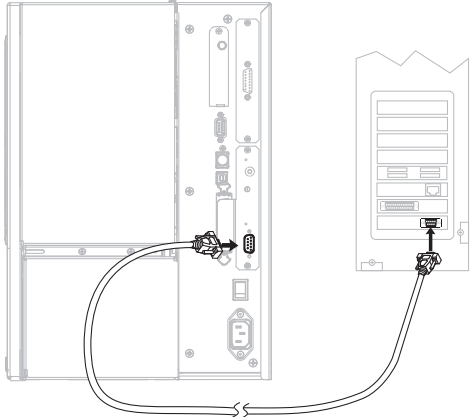

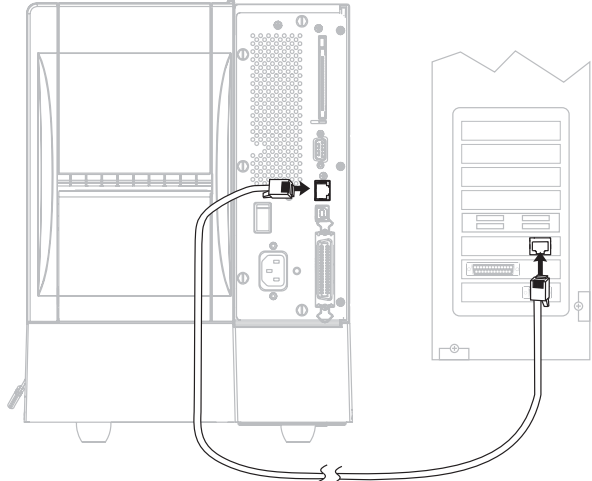
Schnittstelle	Standard oder optional	Beschreibung
Twinax/Coax	Optional	<p>Anforderungen und Einschränkungen</p> <ul style="list-style-type: none"> • Wandelt das EBCDIC-Format in das ASCII-Format um. • Ermöglicht die Kommunikation mit dem Drucker in einer IBM® AS/400®-Umgebung. <p>Anschlüsse und Konfiguration Es ist keine zusätzliche Konfiguration erforderlich. Für den Kauf dieser Option wenden Sie sich an Ihren autorisierten Zebra-Händler.</p> 

Tabelle 5 • Datenkommunikationsschnittstellen (Forts.)

Schnittstelle	Standard oder optional	Beschreibung
<p>Interner kabelgebundener Ethernet-Printserver</p>	<p>Optional</p>	<p>Anforderungen und Einschränkungen</p> <ul style="list-style-type: none"> • Kann von jedem Computer in Ihrem LAN auf den Drucker drucken. • Kann im ZPL-Modus mit dem Drucker über die Drucker-Webseiten kommunizieren. • Der Drucker muss für Ihr LAN konfiguriert sein. <p>Anschlüsse und Konfiguration Anweisungen zur Konfiguration finden Sie im <i>Benutzer- und Referenzhandbuch für ZebraNet 10/100 Print Server</i>. Eine Kopie dieses Handbuchs finden Sie unter http://www.zebra.com/manuals oder auf der Benutzer-CD, die mit Ihrem Drucker geliefert wurde.</p> <p> Hinweis • Wenn Sie diese Verbindung verwenden möchten, müssen Sie möglicherweise einen werkseitig installierten Stecker entfernen, der verhindern soll, dass dieser Anschluss versehentlich für einen USB-Stecker verwendet wird.</p> 
<p>Drahtloser Ethernet-Printserver</p>	<p>Optional</p>	<p>Anforderungen und Einschränkungen</p> <ul style="list-style-type: none"> • Kann von jedem Computer in Ihrem WLAN (Wireless Local Area Network) auf den Drucker drucken. • Kann im ZPL-Modus mit dem Drucker über die Drucker-Webseiten kommunizieren. • Der Drucker muss für Ihr WLAN konfiguriert sein. <p>Konfiguration Konfigurationsanweisungen finden Sie im <i>Benutzerhandbuch für den ZebraNet Wireless Print Server</i>. Eine Kopie dieses Handbuchs finden Sie unter http://www.zebra.com/manuals oder auf der Benutzer-CD, die mit Ihrem Drucker geliefert wurde.</p>

Datenkabel und WLAN-Karten

Sie müssen alle Datenkabel oder austauschbaren Funkkarten für Ihre Anwendung selbst bereitstellen. (Möglicherweise wurde der kabellose Printserver mit einer integrierten Funkkarte geliefert.)

Datenkabel Während Ethernet-Kabel keine Abschirmung erfordern, müssen alle anderen Datenkabel vollständig geschirmt und mit Metall- oder metallisierten Steckverbindergehäusen versehen sein. Bei Gebrauch ungeschirmter Datenkabel kann die Strahlungsemission die vorgeschriebenen Grenzwerte u. U. überschreiten.

So minimieren Sie elektrische Störungen im Kabel:

- Halten Sie die Datenkabel so kurz wie möglich.
- Legen Sie die Datenkabel keinesfalls dicht neben die Netzkabel.
- Verlegen Sie Datenkabel nicht gemeinsam mit Stromleitungen (z. B. in demselben Kabelkanal oder Kabelbaum).

WLAN-Karten Informationen zu unterstützten WLAN-Karten finden Sie im *Benutzerhandbuch für den ZebraNet Wireless Print Server*. Dieses Handbuch ist im Internet unter <http://www.zebra.com/manuals> oder auf der Benutzer-CD verfügbar, die zum Lieferumfang Ihres Druckers gehört.

Anschließen des Druckers an das Stromnetz

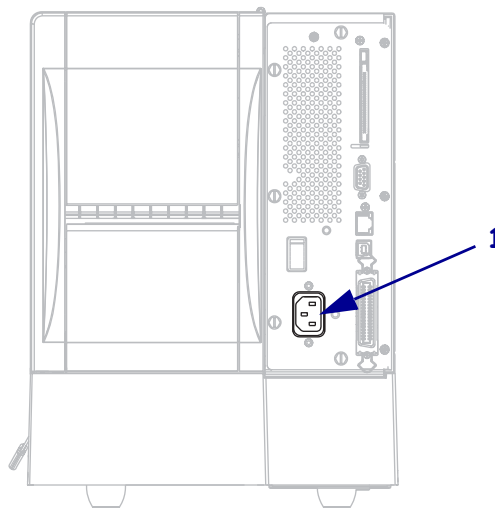
Das Netzkabel muss eine dreipolige Steckverbindung für den entsprechenden Anschluss auf der Rückseite des Druckers aufweisen. Wenn der Drucker nicht bereits mit einem Netzkabel geliefert wurde, informieren Sie sich unter [Netzkabelspezifikationen auf Seite 33](#).



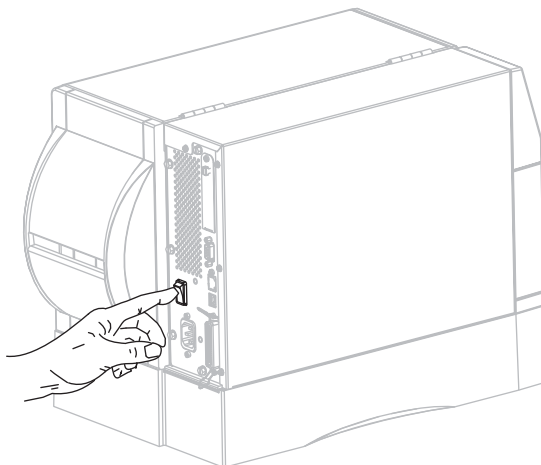
Achtung • Um die Sicherheit des Personals und der Geräte zu gewährleisten, verwenden Sie grundsätzlich ein dreiadriges Netzkabel, das in Ihrem Land für eine solche Installation zugelassen ist. Dieses Kabel muss mit einem dreipoligen, landesspezifischen Schutzkontaktstecker gemäß IEC 320 ausgestattet sein.

Um den Drucker ans Stromnetz anzuschließen, führen Sie die folgenden Schritte aus:

1. Schalten Sie den Netzschalter des Druckers aus (Position **O**).
2. Schließen Sie das Netzkabel an den Netzanschluss (**1**) an der Rückseite des Druckers an.



3. Stecken Sie den Stecker am anderen Ende des Netzkabels in eine Steckdose in der Nähe des Druckers.
4. Schalten Sie den Drucker ein (Position **I**).



Das LCD-Bedienfeld und die Leuchten werden aktiviert, was darauf hinweist, dass der Drucker hochgefahren wird.

Netzkabelspezifikationen

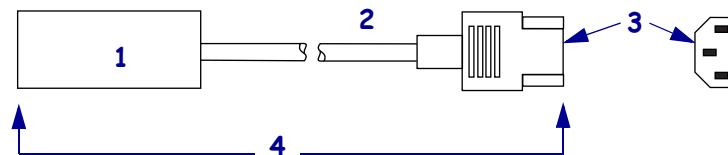


Achtung • Um die Sicherheit des Personals und der Geräte zu gewährleisten, verwenden Sie grundsätzlich ein dreiadriges Netzkabel, das in Ihrem Land für eine solche Installation zugelassen ist. Dieses Kabel muss mit einem dreipoligen, landesspezifischen Schutzkontaktstecker gemäß IEC 320 ausgestattet sein.

Ob ein Netzkabel im Lieferumfang des Druckers enthalten ist, hängt von Ihrer Bestellung ab. Wenn kein Netzkabel mitgeliefert wurde oder das beiliegende Kabel unter den vorliegenden Bedingungen nicht verwendet werden kann, beachten Sie [Abbildung 6](#) und richten Sie sich beim Kauf eines entsprechenden Kabels an die folgenden Vorgaben:

- Die Gesamtlänge des Kabels darf höchstens 3 m (9,8 Fuß) betragen.
- Das Kabel muss mindestens für 10 A, 250 V ausgelegt sein.
- Das Gehäuse (Masse) **muss** zur Sicherheit und zur Minderung elektromagnetischer Störungen geerdet werden.

Abbildung 6 • Netzkabelspezifikationen



1	Landesspezifischer Netzstecker (Wechselstrom): Der Netzstecker muss das Zertifizierungskennzeichen mindestens einer international anerkannten Prüforganisation aufweisen (Abbildung 7).
2	3-adriges harmonisiertes Kabel oder ein anderes für Ihr Land zugelassenes Kabel.
3	Steckverbinder gemäß IEC 320: Der Stecker muss das Zertifizierungskennzeichen mindestens einer international anerkannten Prüforganisation aufweisen (Abbildung 7).
4	Länge ≤ 3 m (9,8 Fuß). Nennwerte: 10 A, 250 V Wechselstrom.

Abbildung 7 • Zertifizierungen internationaler Prüforganisationen



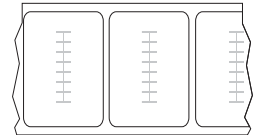
Medientypen



Wichtiger Hinweis • Zebra empfiehlt nachdrücklich die Verwendung von Zebra-Markenzubehör, um eine gleichbleibende Druckqualität zu gewährleisten. Ein breites Sortiment an Papier-, Polypropylen-, Polyester- und Vinylmedien wurde speziell dafür entwickelt, die Druckeigenschaften des Druckers zu verbessern und den Druckkopf vor vorzeitigem Verschleiß zu schützen. Zubehör können Sie unter <http://www.zebra.com/howtobuy> erwerben.

Sie können bei dem Drucker verschiedene Medientypen verwenden:

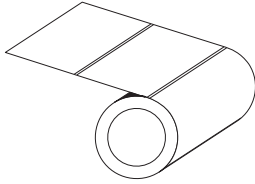
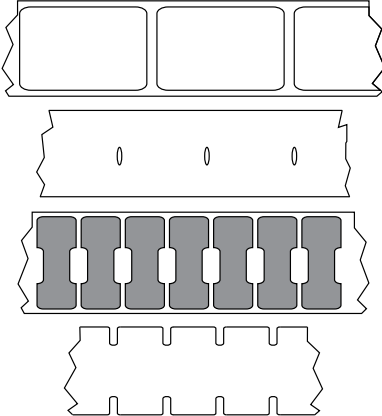
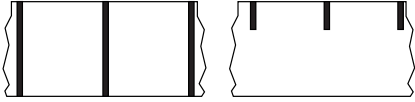

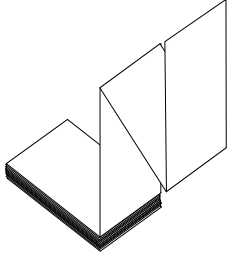
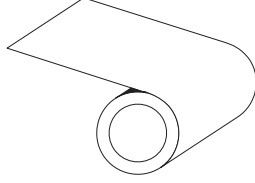
- *Standardmedien* – Die meisten Standardmedien weisen eine Haftschrift auf der Rückseite auf, mit der einzelne oder zusammenhängende Etiketten auf einem Trägermaterial aufgebracht sind.
- *Anhänger* – Anhänger bestehen in der Regel aus stärkerem Papier. Anhänger verfügen über keine Haftschrift und kein Trägermaterial und sind in der Regel durch Perforationen unterteilt.
- *„Intelligente“ RFID-Medien zur Funkfrequenzerkennung* – RFID-Medien können bei einem Drucker verwendet werden, der über eine RFID-Lese-/Codiereinheit verfügt. RFID-Etiketten bestehen aus denselben Materialien und Klebstoffen wie andere Etiketten. Jedes Etikett hat einen RFID-Transponder (auch als „Inlay“ bezeichnet), der aus einem Chip und einer Antenne besteht und zwischen Etikett und Trägermaterial eingebettet ist. Die Umrisse des (je nach Hersteller unterschiedlich gestalteten) Transponders sind durch das Etikett sichtbar. Alle „intelligenten“ Etiketten besitzen einen Speicher, der gelesen werden kann. In vielen dieser Etikettenspeicher können auch Informationen codiert werden.



Wichtiger Hinweis • Die Platzierung des Transponders in einem Etikett hängt von Transpondertyp und Druckermodell ab. Stellen Sie sicher, dass Sie die richtigen „intelligenten“ Medien für Ihren Drucker verwenden. Weitere Informationen finden Sie im *RFID-Programmierhandbuch*. Dieses Handbuch finden Sie im Internet unter <http://www.zebra.com/manuals> oder auf der Benutzer-CD, die mit Ihrem Drucker mitgeliefert wurde.

Tabelle 6 beschreibt Rollenmedien und Leporello-Etiketten (gefaltete Medien). Rollenmedien werden in den Drucker geladen, während gefaltete Medien innerhalb oder außerhalb des Druckers platziert werden.

Tabelle 6 • Rollenmedien und gefaltete Medien

Medientyp	Darstellung	Beschreibung
<p>Nicht endlose Rollenmedien</p>		<p>Rollenmedien sind auf einen Rollenkern von 76 mm (3 Zoll) Durchmesser gewickelt. Einzelne Etiketten sind durch eine oder mehrere der folgenden Methoden voneinander abgetrennt:</p> <ul style="list-style-type: none"> • Bei <i>Medien mit Trägerband</i> werden die Etiketten durch Zwischenräume, Lochungen und Aussparungen unterteilt. <div style="text-align: center;">  </div> • Bei <i>Medien mit schwarzen Markierungen</i> werden die Etiketten durch vorgedruckte schwarze Markierungen auf der Rückseite unterteilt. <div style="text-align: center;">  </div> • <i>Perforierte Medien</i> weisen Perforationen auf, durch die die Etiketten oder Anhänger leicht abgetrennt werden können. Diese Medien können auch schwarze Markierungen oder eine andere Form der Unterteilung zwischen den Etiketten oder Anhängern aufweisen. <div style="text-align: center;">  </div>
<p>Nicht endlose zickzackgefaltete Medien</p>		<p>Gefaltete Medien sind zickzackförmig gefaltet. Sie können dieselben Einteilungen wie nicht endlose Rollenmedien haben. Die Unterteilungen befinden sich in solchen Fällen auf oder nahe dem Pfalz.</p>
<p>Endlose Rollenmedien</p>		<p>Rollenmedien sind auf einen Rollenkern von 76 mm (3 Zoll) Durchmesser gewickelt.</p> <p>Endlose Rollenmedien weisen keine Zwischenräume, Lochungen, Aussparungen oder schwarze Markierungen zur Unterteilung der Etiketten auf. Dadurch kann das Bild an einer beliebigen Stelle des Etiketts gedruckt werden. In einigen Fällen wird eine Schneidevorrichtung zur Abtrennung der Etiketten verwendet.</p>

Übersicht der Farbbänder

Bei einem Farbband handelt es sich um ein dünnes Band, das einseitig mit Wachs oder Harz beschichtet ist. Beim Thermotransferdruckverfahren wird diese Beschichtung auf das Medium übertragen. Ob Sie ein Farbband verwenden müssen und wie breit das Farbband sein muss, richtet sich nach dem jeweils verwendeten Medium.

Wenn ein Farbband verwendet wird, muss dieses mindestens so breit wie das verwendete Medium sein. Wenn das Farbband schmaler ist als das Medium, ist der Druckkopf teilweise ungeschützt und somit vorzeitigem Verschleiß ausgesetzt.

Anwendung von Farbbändern

Medien für Thermotransferdruck erfordern die Verwendung von Farbbändern zum Drucken, Medien für direkten Thermodruck dagegen nicht. Um zu ermitteln, ob für ein bestimmtes Medium die Verwendung eines Farbbands erforderlich ist, führen Sie einen Medienkratzttest durch.

Führen Sie für einen Medienkratzttest die folgenden Schritte aus:

1. Kratzen Sie mit dem Fingernagel in rascher Bewegung an der Druckoberfläche des Mediums.
2. Sehen Sie auf dem Medium eine schwarze Markierung?

Wenn eine schwarze Markierung ...	dann ist das Medium für ...
auf dem Medium nicht sichtbar ist,	Thermotransferdruck geeignet. Ein Farbband ist erforderlich.
auf dem Medium erscheint,	direkten Thermodruck geeignet. Kein Farbband erforderlich.

Beschichtete Seite des Farbbands



Farbbänder können mit der beschichteten Seite auf der Innenseite oder auf der Außenseite aufgewickelt sein. Das Farbband muss mit der installierten Thermotransferoption übereinstimmen. Bei der standardmäßigen Thermotransferoption (schwarze Farbbandspule) wird Farbband verwendet, das auf der Außenseite beschichtet ist. Bei der alternativen Thermotransferoption (graue Farbbandspule, nur für den ZM400 und RZ400 erhältlich) wird Farbband verwendet, das auf der Innenseite beschichtet ist. Führen Sie einen Klebetest oder einen Farbband-Kratztest durch, falls Sie nicht sicher sind, welche Seite des Farbbands beschichtet ist.

Klebetest

Falls Etiketten verfügbar sind, führen Sie den Klebetest durch, um zu bestimmen, welche Seite eines Farbbands beschichtet ist. Dieses Verfahren eignet sich gut für bereits eingelegte Farbbänder.

So führen Sie einen Klebetest durch:

1. Ziehen Sie ein Etikett vom Träger ab.
2. Drücken Sie eine Ecke der Klebeseite des Etiketts auf die Außenseite der Farbbandrolle.
3. Ziehen Sie das Etikett vom Farbband ab.
4. Sehen Sie sich das Ergebnis an. Haften Tintenflecke oder -partikel vom Farbband am Etikett?

Wenn Tinte des Farbbands ...	Dann ...
am Etikett haftet,	ist das Farbband auf der Außenseite beschichtet und kann mit der standardmäßigen Thermotransferoption (schwarze Farbbandspule) verwendet werden. Beim Laden des Farbbandes sind Anweisungen mit diesem Symbol markiert. 
nicht am Etikett haftet,	ist das Farbband auf der Innenseite beschichtet und kann mit der alternativen Thermotransferoption (graue Farbbandspule) verwendet werden. Beim Laden des Farbbandes sind Anweisungen mit diesem Symbol markiert. 

Farbband-Kratztest

Falls keine Etiketten verfügbar sind, führen Sie den Farbband-Kratztest durch.

So führen Sie einen Farbband-Kratztest durch:

1. Wickeln Sie ein kurzes Stück des Farbbands ab.
2. Drücken Sie den ausgewickelten Teil des Farbbands auf ein Stück Papier, wobei die Außenseite des Farbbands das Papier berührt.
3. Kratzen Sie mit dem Fingernagel an der Innenseite des abgewickelten Farbbands.
4. Entfernen Sie das Farbband vom Papier.
5. Sehen Sie sich das Ergebnis an. Hat das Farbband auf dem Papier Spuren hinterlassen?

Falls das Farbband ...	Dann ...
eine Spur auf dem Papier hinterlassen hat,	ist das Farbband auf der Außenseite beschichtet und kann mit der standardmäßigen Thermotransferoption (schwarze Farbbandspule) verwendet werden.
keine Spur auf dem Papier hinterlassen hat,	ist das Farbband auf der Innenseite beschichtet und kann mit der alternativen Thermotransferoption (graue Farbbandspule) verwendet werden. Beim Laden des Farbbandes sind Anweisungen mit diesem Symbol markiert.





Betrieb

In diesem Abschnitt werden die Verfahren zum Bestücken und Kalibrieren des Druckers beschrieben.



Hinweis • Bearbeiten Sie die Aufgaben bzw. klären Sie die Fragen unter *Einrichten des Druckers auf Seite 23*, bevor Sie den Drucker in Betrieb nehmen.

Inhalt

Druckmodi und Druckeroptionen	40
Druckmodusbeschreibung und Druckeranforderungen	40
Medienführung	41
Einlegen von Medien	43
Einführende Anweisungen für alle Druckmodi und Druckeroptionen	43
Zusätzliche Schritte für den Abrissmodus	47
Zusätzliche Schritte für den Abziehmodus (mit oder ohne Aufwickeln des Trägermaterials)	48
Zusätzliche Schritte für den Schneide- bzw. verzögerten Schneidemodus	54
Zusätzliche Schritte für den Rückspulmodus	56
Einlegen des Farbbandes	60
Entfernen des verbrauchten Farbbandes	64
Kalibrieren des Druckers	65
Automatische Kalibrierung	65
Manuelle Kalibrierung	65
Druckanpassung des Druckkopfes	66

Druckmodi und Druckeroptionen

Beim Drucker stehen verschiedene Druckmodi und -optionen für die Entfernung von Etiketten zur Verfügung (Tabelle 7). Verwenden Sie einen Druckmodus, der zum verwendeten Medium und zu den verfügbaren Druckeroptionen passt. Weitere Informationen zu den Medientypen finden Sie unter *Medientypen auf Seite 34*. Anweisungen zum Auswählen eines Druckmodus finden Sie unter *Auswählen des Druckmodus auf Seite 78*.

Druckmodusbeschreibung und Druckeranforderungen

Tabelle 7 • Druckmodi und Druckeroptionen

Druckmodus	Anwendung/erforderliche Druckeroptionen	Druckeraktionen
Abreißen (Standardeinstellung)	Verwenden Sie diese Einstellung für die meisten Anwendungen. Dieser Modus kann bei allen Druckeroptionen und den meisten Medienarten eingesetzt werden.	Der Drucker druckt Etikettenformate in der Reihenfolge des Empfangs. Der Bediener des Druckers kann die gedruckten Etiketten jederzeit nach dem Druck abreißen.
Abziehen	Verwenden Sie diesen Modus nur, wenn der Drucker über eine Abzieh-, Aufwickel- oder Rückspuloption verfügt.	Der Drucker zieht das Etikett vom Trägermaterial während des Drucks ab und unterbricht dann den Druckbetrieb, bis das Etikett entfernt wird. Im Abziehmodus wird das Trägermaterial an der Vorderseite des Druckers ausgegeben. Im Abzieh-/Aufwickelmodus wird das Trägermaterial um die Trägermaterial-Aufwickelspule oder die Aufrollspule gewickelt.
Schneidvorrichtung	Verwenden Sie diesen Modus nur, wenn der Drucker über eine Schneideoption verfügt und Sie möchten, dass die Etiketten auseinander geschnitten werden.	Der Drucker druckt ein Etikett und schneidet es dann ab.
Verzögertes Schneiden	Verwenden Sie diesen Modus, wenn der Drucker über eine Schneideoption verfügt und Sie möchten, dass die Etiketten auf ein Signal hin auseinander geschnitten werden.	Das Etikett wird gedruckt; der Betrieb wird unterbrochen; und das Etikett wird erst abgeschnitten, wenn der Drucker den ZPL-Befehl ~JK (verzögertes Schneiden) empfängt.
Rückspulen	Verwenden Sie diesen Modus nur, wenn der Drucker über eine Rückspuloption verfügt und die Etiketten auf einen Kern zurückgespult werden sollen.	Die Etiketten werden ohne Unterbrechung nacheinander gedruckt. Das Medium bzw. das Trägermaterial wird nach dem Druck auf einen Kern aufgespult.

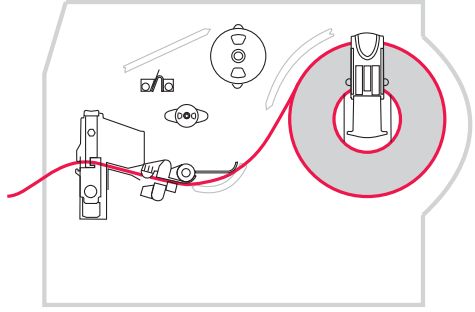
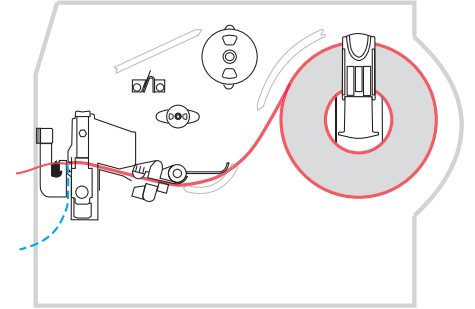
Tabelle 7 • Druckmodi und Druckeroptionen

Druckmodus	Anwendung/erforderliche Druckeroptionen	Druckeraktionen
RFID	Verwenden Sie diesen Modus beim Drucken von RFID-Etiketten mit Druckern der RZ- oder der Z-Serie, für die eine optionale RFID-Lese-/ -Codiereinheit installiert ist.	Durch den Wegfall von Backfeeds zwischen Etiketten erhöht der Drucker die Durchsatzzeit beim Drucken von RFID-Etikettenstapeln.
Trägerloses Abziehen	Für zukünftige Optionen reserviert.	Für zukünftige Optionen reserviert.
Trägerloses Rückspulen	Für zukünftige Optionen reserviert.	Für zukünftige Optionen reserviert.
Trägerloses Abreißen	Für zukünftige Optionen reserviert.	Für zukünftige Optionen reserviert.

Medienführung

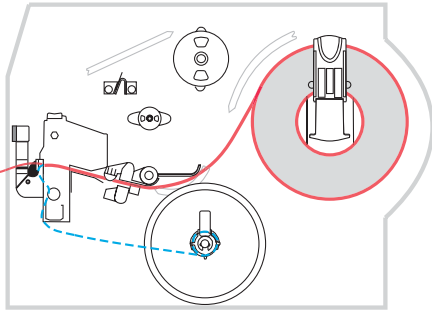
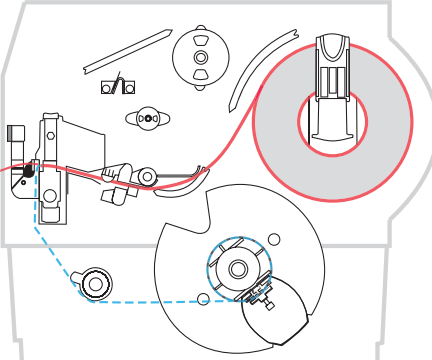
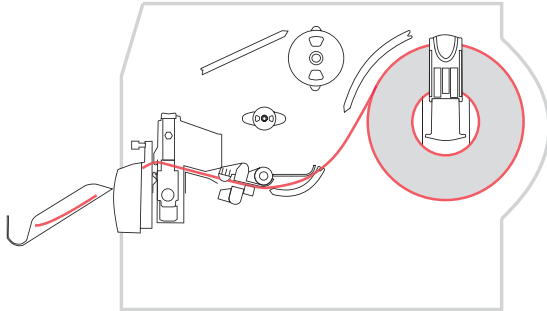
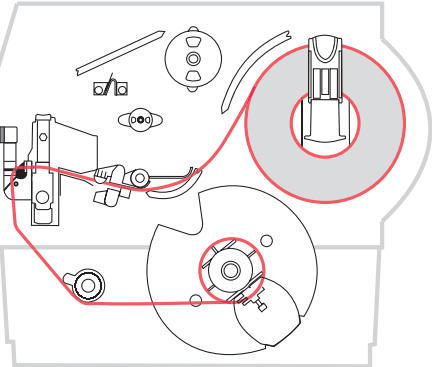
Tabelle 8 zeigt die Führung von Rollenmedien für verschiedene Druckmodus- und Druckeroptionskombinationen. Bei gefalteten Medien werden dieselben Druckmodi und Druckeroptionen wie bei Rollenmedien verwendet. Für RFID-Drucker können alle diese Druckeroptionen und dieselben Medienführungen verwendet werden.

Tabelle 8 • Medienführung für Druckmodi und verschiedene Druckeroptionen

Druckmodus	Druckeroption	Medienführung
Abreißen	Der Abrissmodus kann bei allen Druckeroptionen verwendet werden.	
Abziehen	Abziehen, Trägermaterial aufwickeln oder Rückspulen	

Durchgehende rote Linien = Medien, Blau gepunktete Linien = nur Trägermaterial

Tabelle 8 • Medienführung für Druckmodi und verschiedene Druckeroptionen (Forts.)

Druckmodus	Druckeroption	Medienführung
Abziehen (mit Trägermaterialaufwicklung)	Aufwickeln des Trägermaterials	
	Rückspulen	
Schneiden oder verzögertes Schneiden	Schneidevorrichtung (mit optionalem Auffangfach abgebildet)	
Rückspulen	Rückspulen	

Durchgehende rote Linien = Medien, Blau gepunktete Linien = nur Trägermaterial

Einlegen von Medien

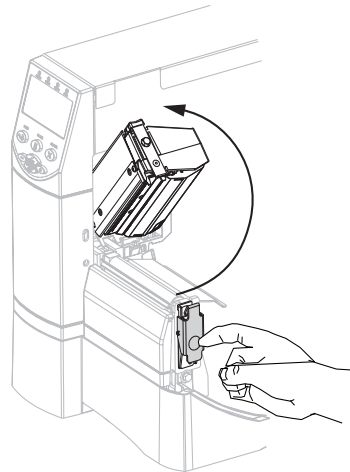
Die am Anfang dieses Abschnitts beschriebenen Schritte zum Einlegen von Medien gelten für alle Drucker, auch wenn sie über Abzieh-, Aufwickel-, Schneide- oder Rückspuloptionen verfügen. Wenn Sie die einführenden Schritte befolgt haben, fahren Sie mit den Anweisungen zum Einlegen von Medien in den jeweiligen Druckmodi und Druckeroptionen fort. Weitere Informationen zu Druckmodi und Druckeroptionen finden Sie unter *Druckmodi und Druckeroptionen auf Seite 40*

Achtung • Wenn Sie Arbeiten in der Nähe eines offenen Druckkopfes durchführen, sollten Sie alle Ringe, Uhren, Halsketten, Ausweisschilder oder andere metallische Objekte ablegen, die mit dem Druckkopf in Berührung kommen könnten. Es ist zwar nicht erforderlich, den Drucker auszuschalten, Zebra empfiehlt es Ihnen aber als Vorsichtsmaßnahme. Wenn Sie den Drucker ausschalten, gehen alle temporären Einstellungen, wie z. B. Etikettenformate, verloren und müssen vor der Wiederaufnahme des Druckvorgangs neu geladen werden.

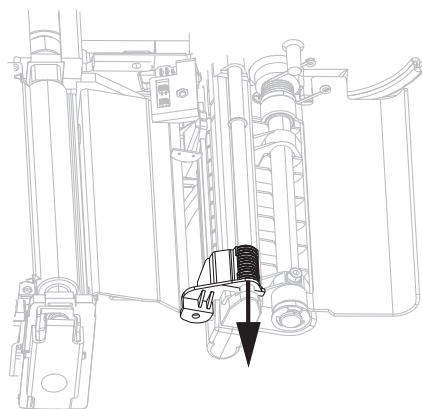
Einführende Anweisungen für alle Druckmodi und Druckeroptionen

Zum Einlegen von Medien führen Sie bei allen Druckmodi und Druckeroptionen zuerst folgende Schritte aus:

1. Betätigen Sie den Druckkopf-Freigabehebel, um die Druckkopfeinheit zu öffnen. Heben Sie den Druckkopf, bis er in der geöffneten Position einrastet.



2. Ziehen Sie die Medienrandführung heraus.

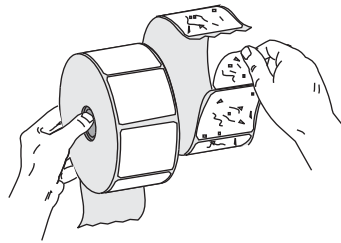


3. Führen Sie Medien in den Drucker ein. Befolgen Sie je nach Bedarf die Anweisungen für Rollenmedien oder gefaltete Medien.

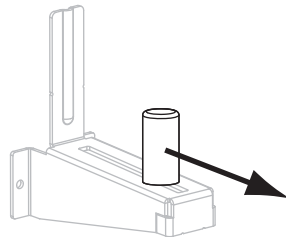


Rollenmedien

- a. Entfernen Sie alle Anhänger oder Etiketten, die Verschmutzungen aufweisen oder mithilfe von Klebstoffen oder Klebeband befestigt wurden.

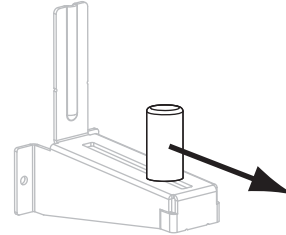


- b. Ziehen Sie die Führung für die Medienzufuhr heraus, und klappen Sie sie gegebenenfalls nach unten.



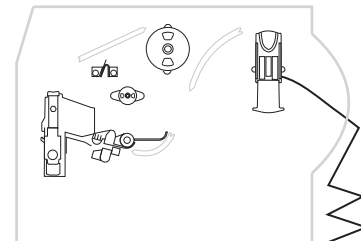
Gefaltete Medien

- a. Ziehen Sie die Führung für die Medienzufuhr heraus, und klappen Sie sie gegebenenfalls nach unten.

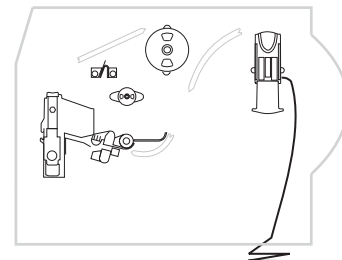


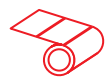
- b. Führen Sie das Druckmedium durch den unteren oder hinteren Eingabeschacht ein.

Hinterer Eingabeschacht



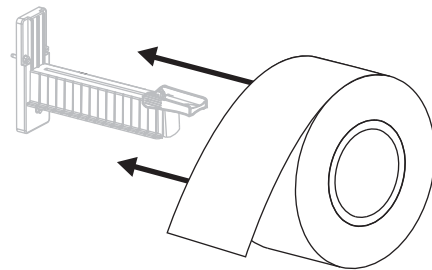
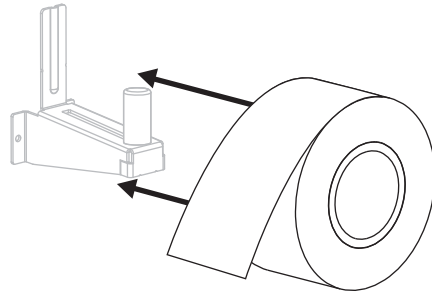
Unterer Eingabeschacht



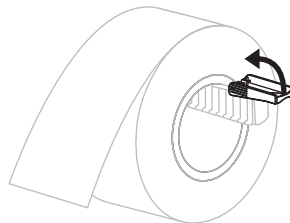


Rollenmedien (Forts.)

- c. Positionieren Sie die Druckmedienrolle auf der Halterung für die Medienzufuhr. Drücken Sie die Rolle so weit wie möglich nach hinten.

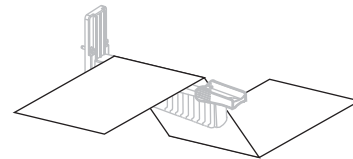
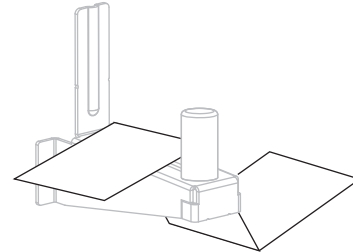


- d. Klappen Sie gegebenenfalls die Führung für die Medienzufuhr nach oben.

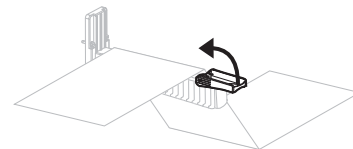


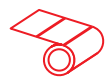
Gefaltete Medien (Forts.)

- c. Hängen Sie die Medien über die Halterung für die Medienzufuhr.



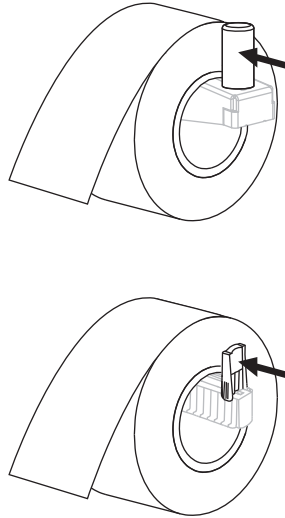
- d. Klappen Sie gegebenenfalls die Führung für die Medienzufuhr nach oben.





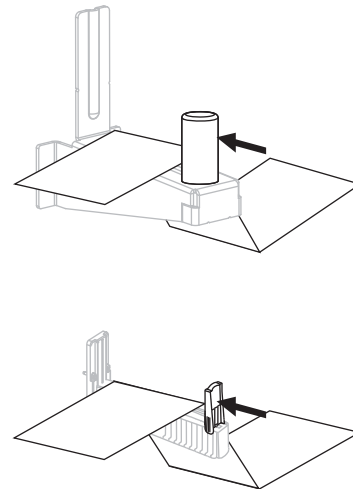
Rollenmedien (Forts.)

- e. Schieben Sie die Führung für die Medienzufuhr so weit ein, bis sie den äußeren Rand der Medienrolle berührt.

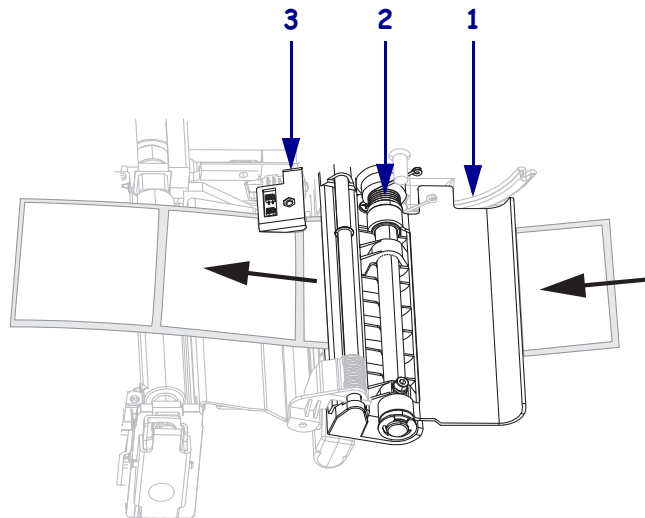


Gefaltete Medien (Forts.)

- e. Schieben Sie die Führung für die Medienzufuhr so weit ein, bis sie den äußeren Medienrand berührt.



- 4. Führen Sie die Medien unter der Tänzeinheit (1), dem oberen Mediensensor (2) und dem Farbbandsensor (3) hindurch. Schieben Sie die Medien so weit ein, bis sie die innere Rückwand des oberen Mediensensors berühren.



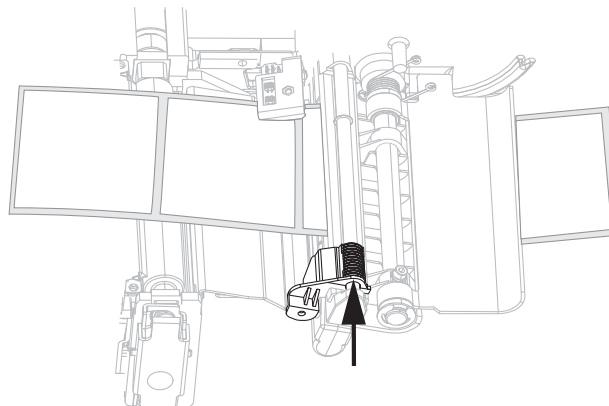
5. Fahren Sie mit den abschließenden Anweisungen für den gewünschten Druckmodus fort. Der Druckmodus muss mit dem verwendeten Medium und den installierten Druckeroptionen kompatibel sein. Weitere Informationen finden Sie unter *Druckmodusbeschreibung und Druckeranforderungen auf Seite 40.*
 - *Zusätzliche Schritte für den Abrissmodus auf Seite 47*
 - *Zusätzliche Schritte für den Abziehmodus (mit oder ohne Aufwickeln des Trägermaterials) auf Seite 48*
 - *Zusätzliche Schritte für den Schneide- bzw. verzögerten Schneidemodus auf Seite 54*
 - *Zusätzliche Schritte für den Rückspulmodus auf Seite 56*

Zusätzliche Schritte für den Abrissmodus

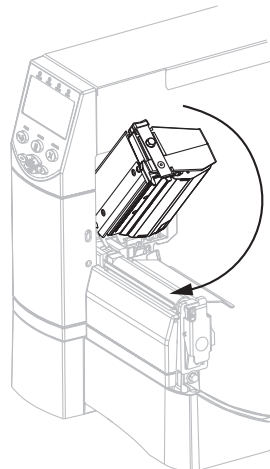
Nachdem Sie die Anweisungen unter *Einführende Anweisungen für alle Druckmodi und Druckeroptionen auf Seite 43* ausgeführt haben, fahren Sie mit diesem Abschnitt fort, um den Drucker im Abrissmodus zu betreiben.

Um den Drucker im Abrissmodus zu betreiben, führen Sie die folgenden Schritte durch:

1. Schieben Sie die Medienführung so weit ein, bis sie den äußeren Medienrand berührt.



2. Stellen Sie am Drucker den Abrissmodus ein. Entsprechende Anweisungen finden Sie unter *Auswählen des Druckmodus auf Seite 78.*
3. Schließen Sie die Druckkopfeinheit.



4. Falls der Drucker inaktiv ist (die PAUSE-Anzeige leuchtet), drücken Sie PAUSE, um das Drucken zu aktivieren.

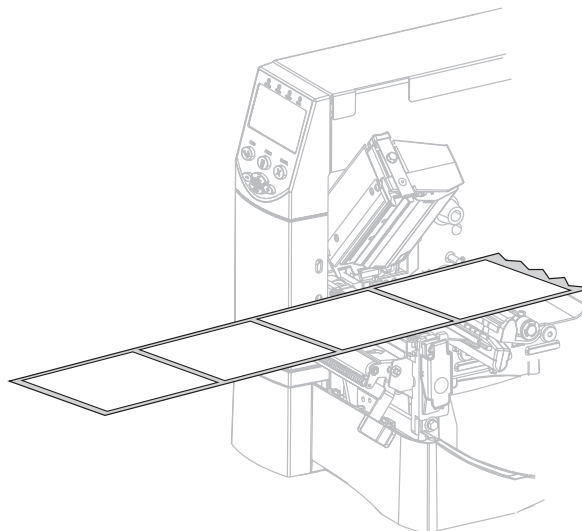
Zusätzliche Schritte für den Abziehmodus (mit oder ohne Aufwickeln des Trägermaterials)

Nachdem Sie die Anweisungen unter *Einführende Anweisungen für alle Druckmodi und Druckeroptionen auf Seite 43* ausgeführt haben, fahren Sie mit diesem Abschnitt fort, um den Drucker im Abziehmodus mit oder ohne Aufwickeln des Trägermaterials zu betreiben. Auf dem Drucker muss die Abzieh-, Aufwickel- oder Rückspuloption installiert sein. Weitere Informationen finden Sie unter *Druckmodi und Druckeroptionen auf Seite 40*.

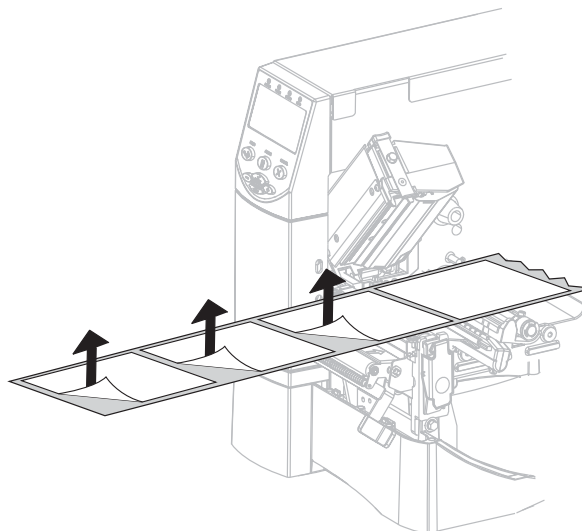
Zusätzliche Verfahren für die Rückspuloption finden Sie unter *Reguläre Wartung für die Rückspuloption auf Seite 114*.

Um den Drucker im Abziehmodus zu betreiben, führen Sie die folgenden Schritte durch:

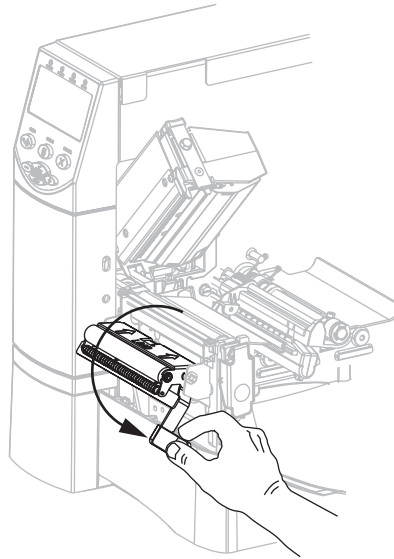
1. Ziehen Sie das Medium ca. 500 mm aus dem Drucker heraus.



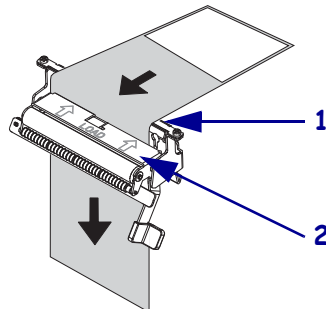
2. Entfernen Sie die freigelegten Etiketten, sodass nur das Trägermaterial übrig bleibt.



3. Drücken Sie den Freigabehebel des Abziehmechanismus nach unten, um die Abzieheinheit zu öffnen.



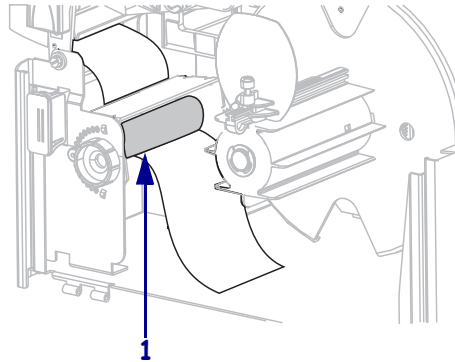
4. Führen Sie das Trägermaterial über die Abriss-/Abziehleiste (1) und hinter die Abzieheinheit (2). Stellen Sie sicher, dass das Ende des Trägermaterials aus dem Drucker herausragt.



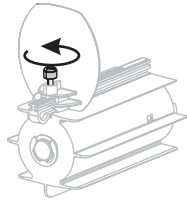
5. Führen Sie diesen Schritt durch, wenn Sie den Abziehmodus mit Aufwickeln des Trägermaterials verwenden möchten. Auf dem Drucker muss die Trägermaterial-Aufwickel- oder Rückspuloption installiert sein. Befolgen Sie die Anweisungen für Ihre Druckeroption.

Rückspuloption

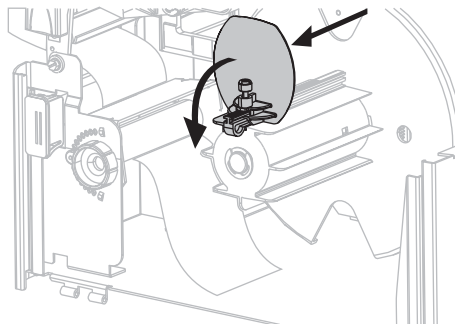
- a. Führen Sie das Trägermaterial unter die Medienausrichtungswalze (1).



- b. Lockern Sie die Flügelschraube an der Medienrandführung für den Rückspulvorgang.

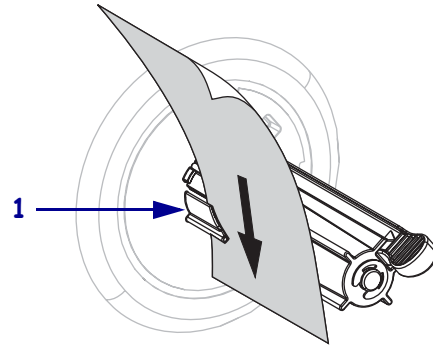


- c. Ziehen Sie die Medienrandführung für den Rückspulvorgang vollständig heraus, und klappen Sie sie dann herunter.

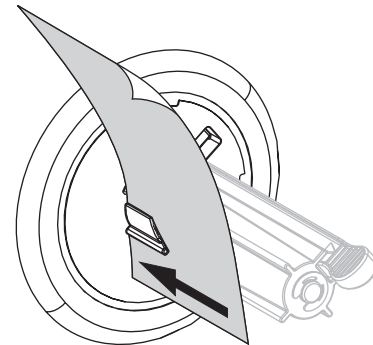


Trägermaterial-Aufwickeloption

- a. Schieben Sie das Trägermaterial in den Schlitz der Spule zum Aufwickeln des Trägermaterials (1).

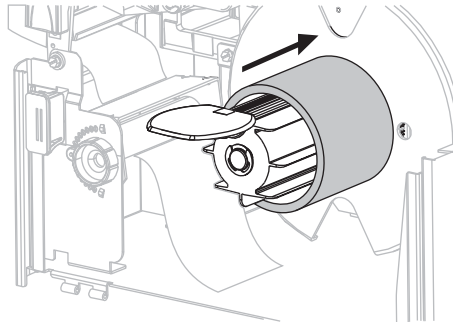


- b. Schieben Sie das Trägermaterial so weit nach hinten, bis es die Rückplatte der Aufwickelspuleinheit berührt.

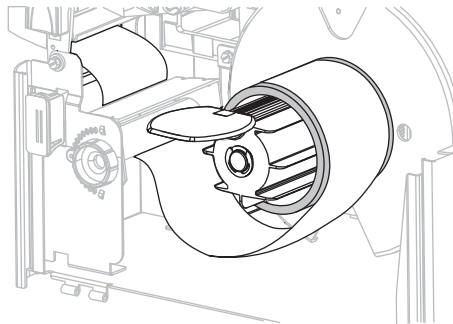


Rückspuloption (Forts.)

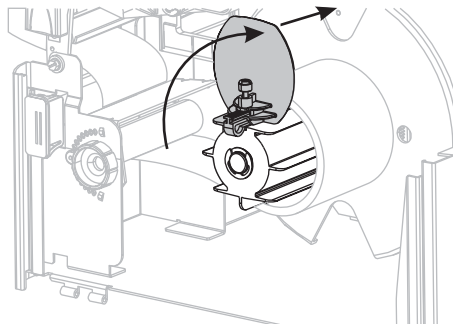
- d. Schieben Sie einen leeren Kern auf die Aufrollspule.



- e. Wickeln Sie das Trägermaterial um den Kern, und drehen Sie die Aufrollspule gegen den Uhrzeigersinn, um das Trägermaterial festzuziehen.

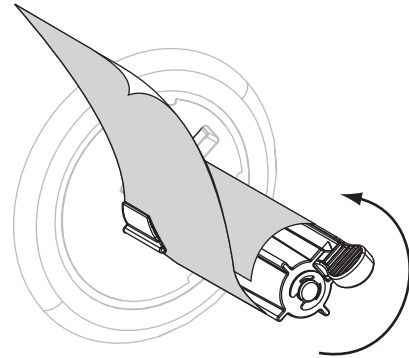


- f. Klappen Sie die Medienrandführung für den Rückspulvorgang nach oben, und schieben Sie sie dann ein, bis sie das Trägermaterial berührt.



Trägermaterial-Aufwickeloption (Forts.)

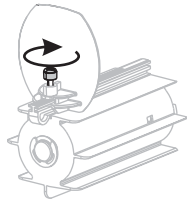
- c. Wickeln Sie das Trägermaterial um die Aufwickelspule, und drehen Sie die Spule entgegen dem Uhrzeigersinn, um das Trägermaterial festzuziehen.



(Keine zusätzlichen Schritte für die Aufwickeloption.)

Rückspuloption (Forts.)

- g. Ziehen Sie die Flügelschraube an der Medienrandführung für den Rückspulvorgang fest.

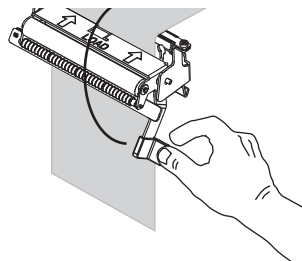


Trägermaterial-Aufwickeloption (Forts.)

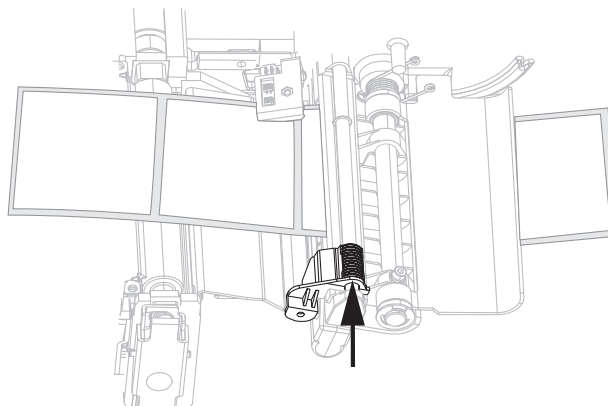


6. **Achtung** • Betätigen Sie zum Schließen der Abzieheinheit den Abziehfreigabehebel mit der rechten Hand. Nehmen Sie beim Schließen keinesfalls Ihre linke Hand zu Hilfe. Sie könnten sich am oberen Rand der Abziehwalze/-einheit Ihre Finger einklemmen.

Schließen Sie die Abzieheinheit, indem Sie den Freigabehebel des Abziehmechanismus verwenden.

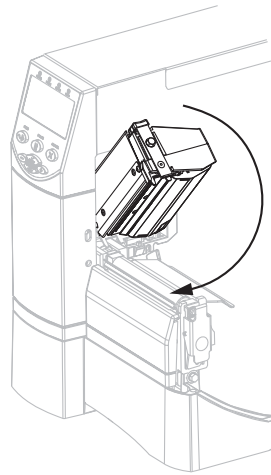


7. Schieben Sie die Medienführung so weit ein, bis sie den äußeren Medienrand berührt.



8. Stellen Sie am Drucker den Abziehmodus ein. Entsprechende Anweisungen finden Sie unter [Auswählen des Druckmodus auf Seite 78](#).

9. Schließen Sie die Druckkopfeinheit.



10. Falls der Drucker inaktiv ist (die PAUSE-Anzeige leuchtet), drücken Sie PAUSE, um das Drucken zu aktivieren. Das Abziehen und (sofern gewünscht) Aufwickeln des Trägermaterials beginnt automatisch.

Zusätzliche Schritte für den Schneide- bzw. verzögerten Schneidemodus

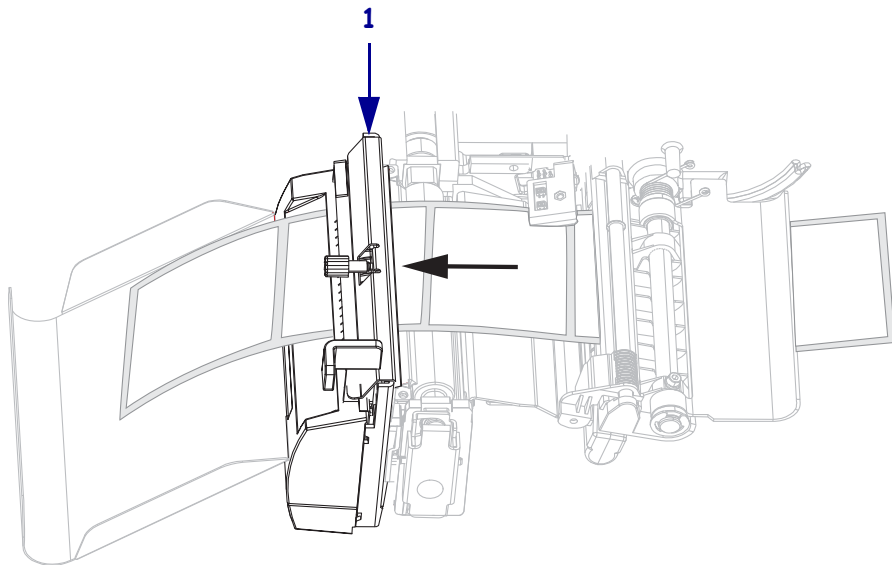
Nachdem Sie die Anweisungen unter *Einführende Anweisungen für alle Druckmodi und Druckeroptionen auf Seite 43* ausgeführt haben, fahren Sie mit diesem Abschnitt fort, um den Drucker im Schneide- bzw. verzögerten Schneidemodus zu betreiben.

Um den Drucker im Schneide- oder verzögerten Schneidemodus zu betreiben, führen Sie die folgenden Schritte durch:

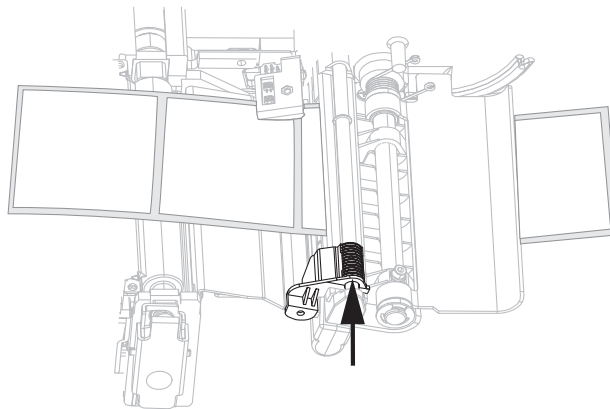


1. **Achtung** • Das Schneidmesser ist scharf. Berühren Sie die Schneide nicht, und streichen Sie nicht mit den Fingern an ihr entlang.

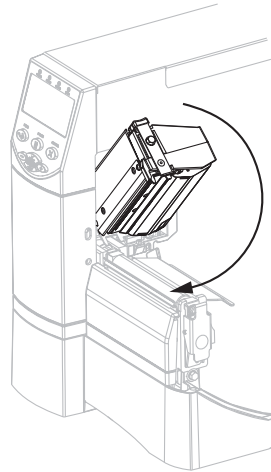
Führen Sie die Medien durch die Schneidevorrichtung hindurch (1).



2. Schieben Sie die Medienführung so weit ein, bis sie den äußeren Medienrand berührt.



3. Stellen Sie den Schneide- bzw. verzögerten Schneidemodus am Drucker ein.
Entsprechende Anweisungen finden Sie unter [Auswählen des Druckmodus auf Seite 78](#).
4. Schließen Sie die Druckkopfeinheit.



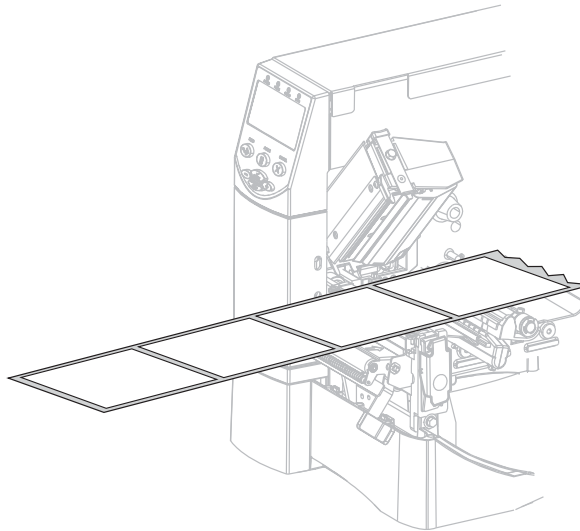
5. Falls der Drucker inaktiv ist (die PAUSE-Anzeige leuchtet), drücken Sie PAUSE, um das Drucken zu aktivieren. Der Schneidevorgang beginnt automatisch.

Zusätzliche Schritte für den Rückspulmodus

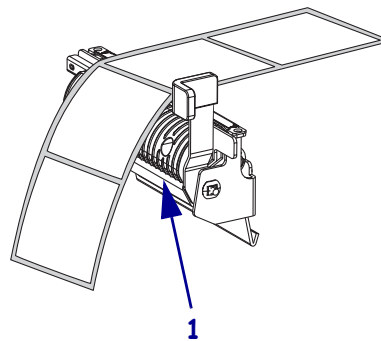
Nachdem Sie die Anweisungen unter *Einführende Anweisungen für alle Druckmodi und Druckeroptionen auf Seite 43* ausgeführt haben, fahren Sie mit diesem Abschnitt fort, um den Drucker im Rückspulmodus zu betreiben. Zusätzliche Verfahren für die Rückspuloption finden Sie unter *Reguläre Wartung für die Rückspuloption auf Seite 114*.

Um den Drucker im Rückspulmodus zu betreiben, führen Sie die folgenden Schritte durch:

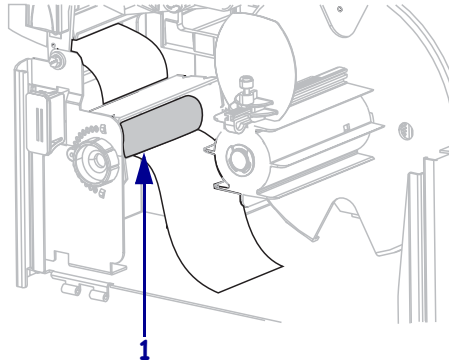
1. Ziehen Sie die Medien etwa 500 mm an der Vorderseite des Druckers heraus.



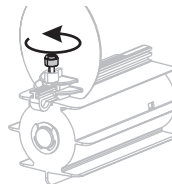
2. Führen Sie die Medien über die Abzieheinheit (1).



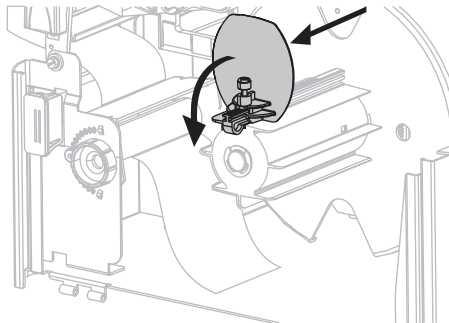
3. Führen Sie die Medien unter die Medienausrichtungswalze (1).



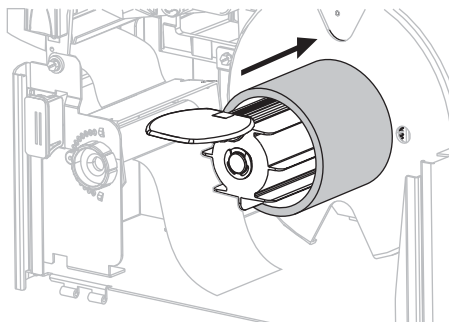
4. Lockern Sie die Flügelschraube an der Medienrandführung für den Rückspulvorgang.



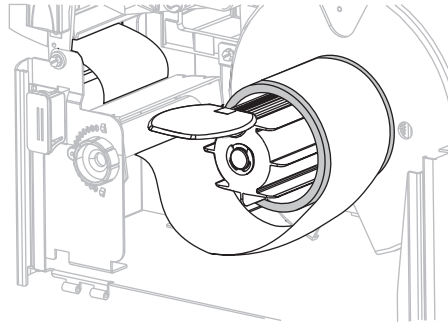
5. Ziehen Sie die Medienrandführung für den Rückspulvorgang vollständig heraus, und klappen Sie sie dann herunter.



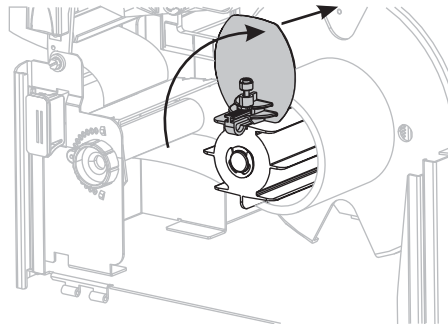
6. Schieben Sie einen leeren Kern auf die Aufrollspule.



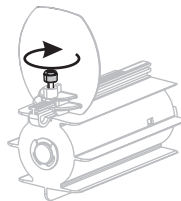
7. Wickeln Sie die Medien um den Kern, und drehen Sie die Aufrollspule gegen den Uhrzeigersinn, um die Medien straff zu ziehen. Stellen Sie sicher, dass der Rand der Medien fest an der Rückplatte der Aufrollspule anliegt.



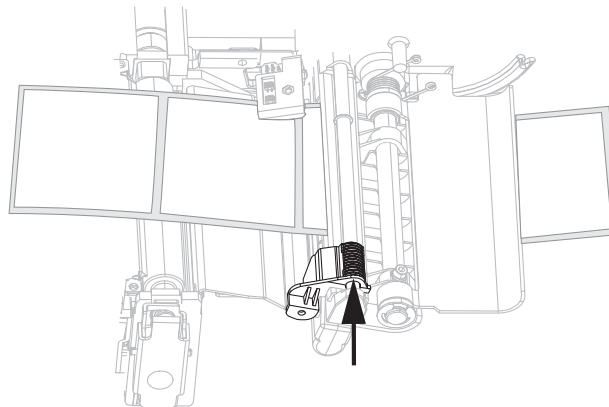
8. Klappen Sie die Medienrandführung für den Rückspulvorgang nach oben, und schieben Sie sie dann ein, bis sie die Medien berührt.



9. Ziehen Sie die Flügelschraube an der Medienrandführung für den Rückspulvorgang fest.

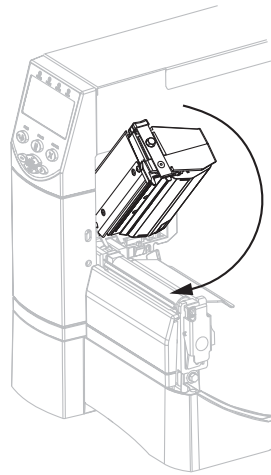


10. Schieben Sie die Medienführung so weit ein, bis sie den äußeren Medienrand berührt.



11. Stellen Sie den Rückspulmodus am Drucker ein. Entsprechende Anweisungen finden Sie unter [Auswählen des Druckmodus auf Seite 78](#).

12. Schließen Sie die Druckkopfeinheit.



13. Falls der Drucker inaktiv ist (die PAUSE-Anzeige leuchtet), drücken Sie PAUSE, um das Drucken zu aktivieren. Der Rückspulvorgang beginnt automatisch.

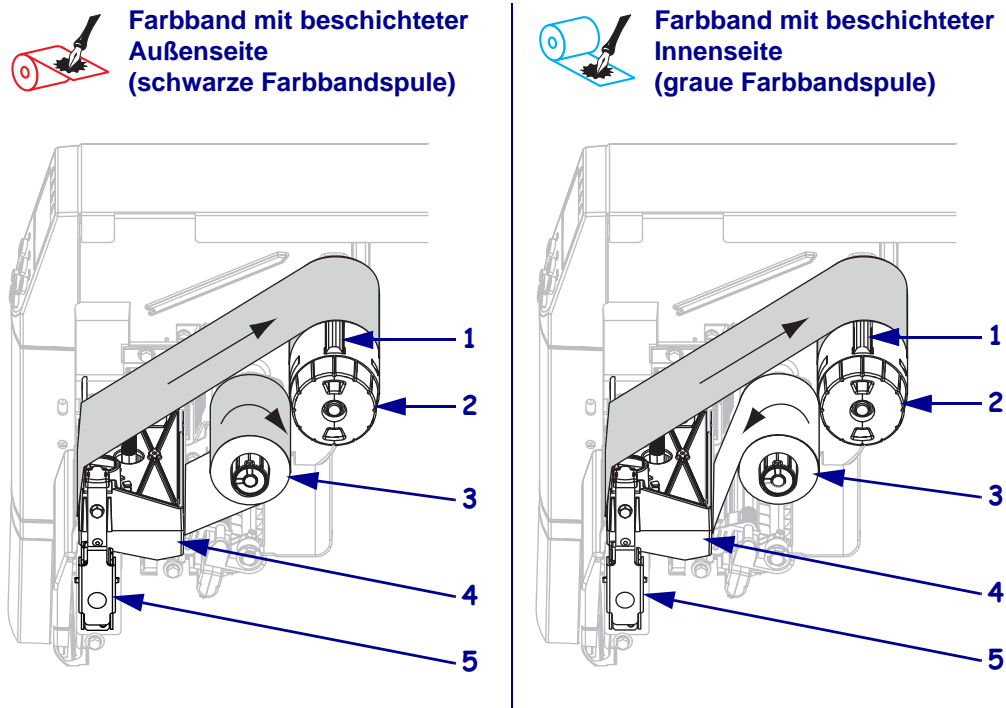
Einlegen des Farbbandes

Verwenden Sie stets Farbbänder, die breiter sind als das Medium, um den Druckkopf vor unnötigem Verschleiß zu schützen. Legen Sie für direkten Thermodruck **kein** Farbband in den Drucker ein.

Bei der standardmäßigen Thermotransferoption (schwarze Farbbandspule) wird Farbband verwendet, das an der Außenseite beschichtet ist. Bei der alternativen Thermotransferoption (graue Farbbandspule) wird Farbband verwendet, das an der Innenseite beschichtet ist. Um Schäden am Drucker zu vermeiden, befolgen Sie die Anweisungen für die Thermotransferoption, die auf Ihrem Drucker installiert ist.

Abbildung 8 zeigt die Führung für Farbbänder, die an der Außenseite bzw. an der Innenseite beschichtet sind. Die beschichteten Oberflächen der Farbbänder sind an den sichtbaren Stellen grau dargestellt. Informationen dazu, wie Sie feststellen können, welche Seite eines Farbbands gedruckt wird, finden Sie unter *Beschichtete Seite des Farbbands* auf Seite 37.

Abbildung 8 • Farbbandführung



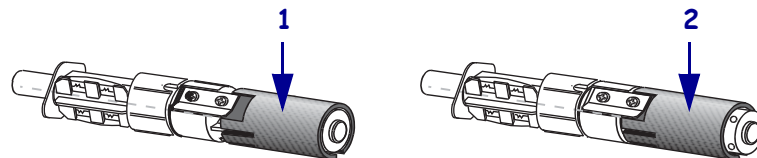
1	Spannvorrichtung
2	Farbband-Aufwickelspule
3	Farbband-Vorratsspule
4	Druckkopfeinheit
5	Druckkopf-Freigabehebel

Achtung • Wenn Sie Arbeiten in der Nähe eines offenen Druckkopfes durchführen, sollten Sie alle Ringe, Uhren, Halsketten, Ausweisschilder oder andere metallische Objekte ablegen, die mit dem Druckkopf in Berührung kommen könnten. Es ist zwar nicht erforderlich, den Drucker auszuschalten, Zebra empfiehlt dies jedoch als Vorsichtsmaßnahme. Wenn Sie den Drucker ausschalten, gehen alle temporären Einstellungen, z. B. Etikettenformate, verloren und müssen vor der Wiederaufnahme des Druckvorgangs neu geladen werden.

Führen Sie zum Einlegen des Farbbandes die folgenden Schritte durch:

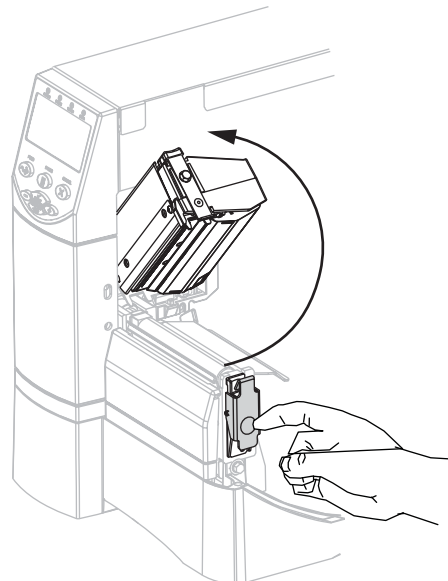
1. Stellen Sie die Farbband-Vorratsspule auf normale oder niedrige Spannung ein.
 - Um die Farbband-Vorratsspule auf die **Normalposition** einzustellen, ziehen Sie die Endabdeckung der Spule, wie in **Abbildung 9** dargestellt, bis zum Einrasten aus. Verwenden Sie diese Einstellungen für die meisten Anwendungen.
 - Um die Farbband-Vorratsspule auf die **Position für niedrige Spannung** einzustellen, schieben Sie die Endabdeckung der Spule, wie in **Abbildung 9** dargestellt, bis zum Einrasten auf die Spule. Verwenden Sie diese Einstellung, wenn Sie ein schmales Farbband verwenden oder falls die normale Spannung den Transport des Farbbandes behindert.

Abbildung 9 • Farbbandspule – normale und niedrige Spannung



1	Normalposition (Endabdeckung der Spule ausgezogen)
2	Position für niedrige Spannung (Endabdeckung der Spule eingeschoben)

2. Betätigen Sie den Druckkopf-Freigabehebel, um die Druckkopfeinheit zu öffnen. Heben Sie den Druckkopf, bis er in der geöffneten Position einrastet.



3. Führen Sie das Farbband in den Drucker ein. In diesem Schritt befolgen Sie die Anweisungen für die auf Ihrem Drucker installierte Thermotransferoption.

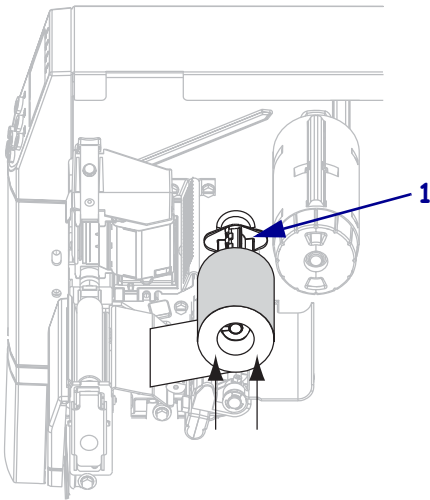


Farbband mit beschichteter Außenseite (schwarze Farbbandspule)

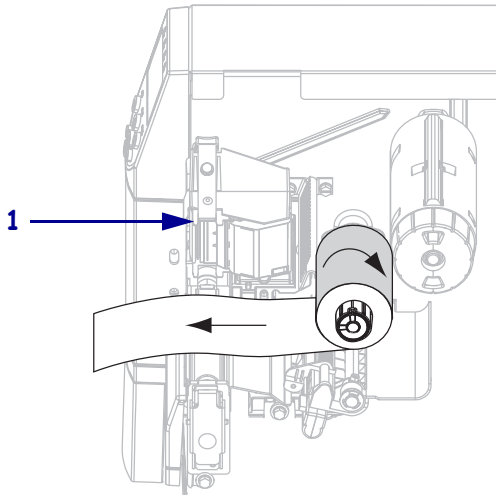
- a. Halten Sie das Farbband so, dass das lose Ende im Uhrzeigersinn abrollt.



- b. Platzieren Sie die Farbbandrolle auf der Farbband-Vorratsspule (1), und schieben Sie sie ganz zurück.



- c. Führen Sie das Ende des Farbbandes unter der Druckkopfeinheit hindurch (1) und an der Vorderseite des Druckers aus dem Drucker heraus. Ziehen Sie das Farbband ungefähr 610 mm aus dem Drucker heraus.

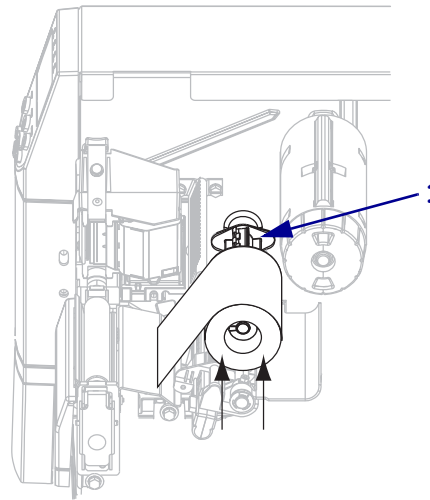


Farbband mit beschichteter Innenseite (graue Farbbandspule)

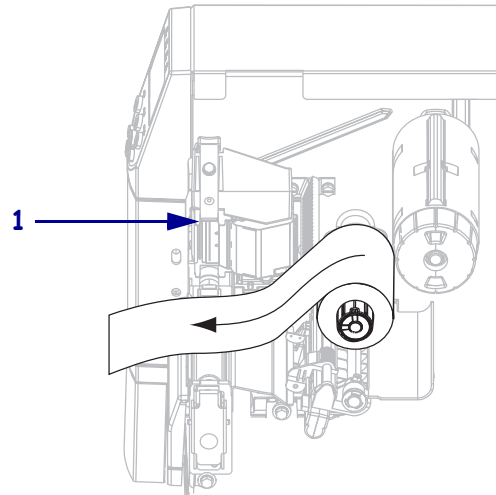
- a. Halten Sie das Farbband so, dass das lose Ende entgegen dem Uhrzeigersinn abrollt.



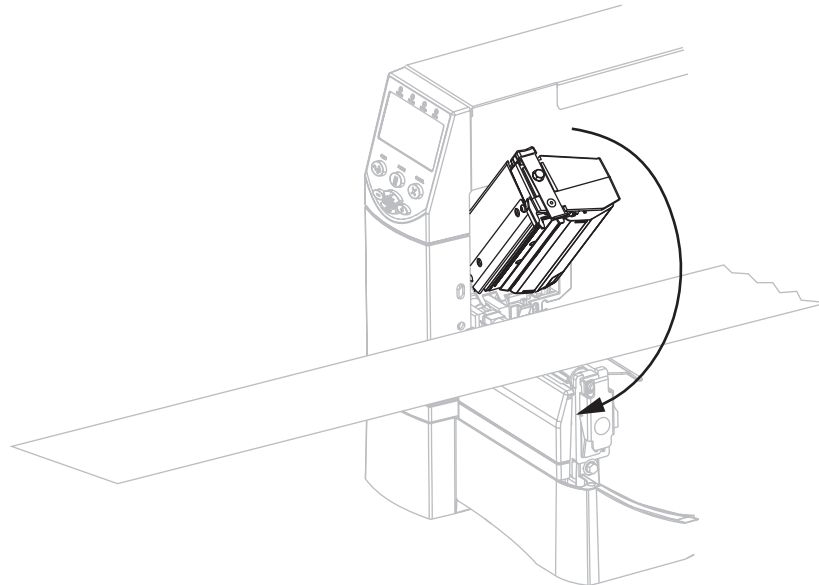
- b. Platzieren Sie die Farbbandrolle auf der Farbband-Vorratsspule (1), und schieben Sie sie ganz zurück.



- c. Führen Sie das Ende des Farbbandes unter der Druckkopfeinheit hindurch (1) und an der Vorderseite des Druckers aus dem Drucker heraus. Ziehen Sie das Farbband ungefähr 610 mm aus dem Drucker heraus.



4. Schließen Sie die Druckkopfeinheit.



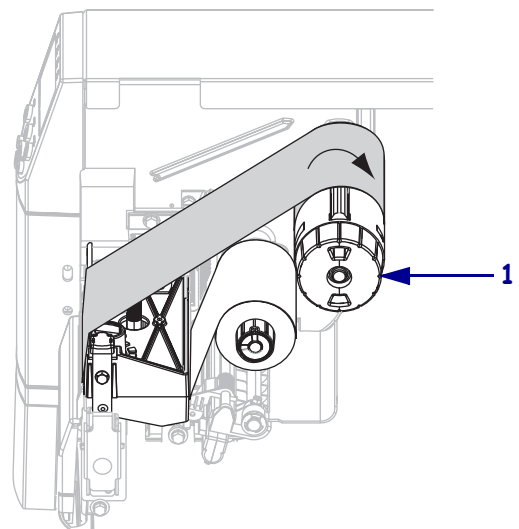
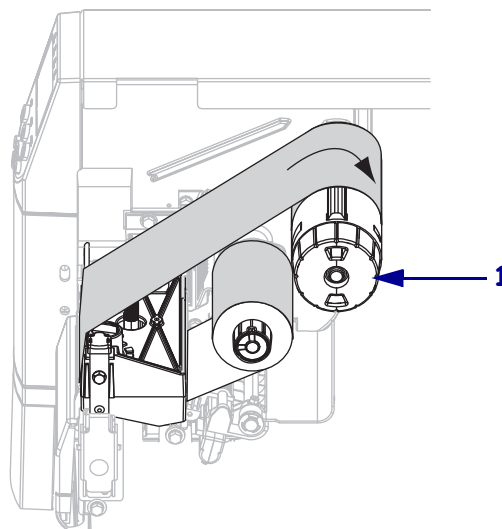
5. Wickeln Sie das Farbband im Uhrzeigersinn auf die Farbband-Aufwickelspule auf (1).



Farbband mit beschichteter Außenseite (schwarze Farbbandspule)



Farbband mit beschichteter Innenseite (graue Farbbandspule)

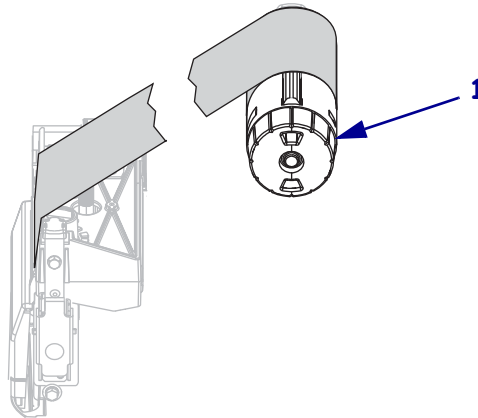


Entfernen des verbrauchten Farbbandes

Führen Sie zum Entfernen des verbrauchten Farbbands die folgenden Schritte durch:

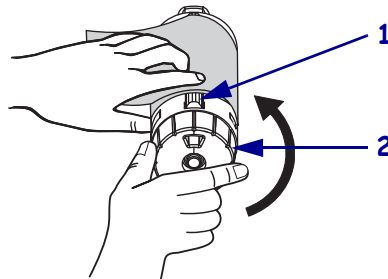
1. **Achtung** • Schneiden Sie das Farbband nicht direkt auf der Farbband-Aufwickelspule durch. Dies könnte zu Beschädigungen der Spule führen.

Wenn das Farbband noch nicht vollständig verbraucht ist, schneiden oder trennen Sie es vor der Farbband-Aufwickelspule durch (1).

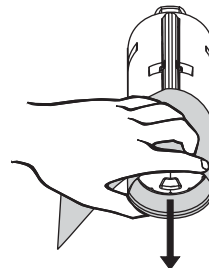


2. Um das Farbband zu lösen, drücken Sie es gegen die Spannvorrichtungen der Farbband-Aufwickelspule (1). Drehen Sie gleichzeitig den Stellknopf der Farbband-Aufwickelspule gegen den Uhrzeigersinn (2).

Die Spannvorrichtungen werden in der Farbband-Aufwickelspule versenkt, und das Farbband löst sich.



3. Ziehen Sie das verbrauchte Farbband von der Farbband-Aufwickelspule, und entsorgen Sie es.



Kalibrieren des Druckers

Sie können entweder festlegen, dass der Drucker automatisch kalibriert wird, oder den Drucker manuell kalibrieren.

Automatische Kalibrierung

Wenn für die Bedienfeldoptionen **EINSCHALTEN** oder **DRUCKKOPF ZU** die Einstellung **KALIBRIERUNG** festgelegt wurde, wird der Drucker beim Einschalten oder bei geschlossenem Druckkopf automatisch kalibriert. Während der automatischen Kalibrierung bestimmt der Drucker die Etikettenlänge und die Sensoreinstellungen. Die Ergebnisse der automatischen Kalibrierung werden im temporären Speicher des Druckers abgelegt. Die Parameter bleiben also bis zur nächsten Kalibrierung bzw. bis zum Aus- und Wiedereinschalten des Druckers wirksam.



Wichtiger Hinweis • Um die Kalibrierungseinstellungen im Speicher des Druckers zu behalten, wenn am Drucker ein Ein/Aus-Schaltzyklus durchgeführt wird, müssen Sie die Änderungen dauerhaft speichern. Siehe *Beenden des Setup-Modus auf Seite 71*.



Hinweis • Wenn für die Bedienfeldoptionen für **EINSCHALTEN** oder **DRUCKKOPF ZU** die Einstellungen **LÄNGE**, **KEINE REAKTION** oder **FEED** (Vorschub) vorgenommen wurden, wird der Drucker ohne Autokalibrierung gestartet. Siehe *Auswählen der Option „Einschalten“ auf Seite 97* bzw. *Auswählen der Option „Druckkopf zu“ auf Seite 98*.

Manuelle Kalibrierung

Durch die Kalibrierung der Medien- und Farbbandsensoren wird die Empfindlichkeit der Sensoren neu eingestellt. Dadurch wird die präzisere Erkennung von Medium und Farbband ermöglicht. Wenn ein neuer Farbband- oder Medientyp eingesetzt wird, kann die Druckleistung des Druckers durch eine manuelle Kalibrierung verbessert werden.

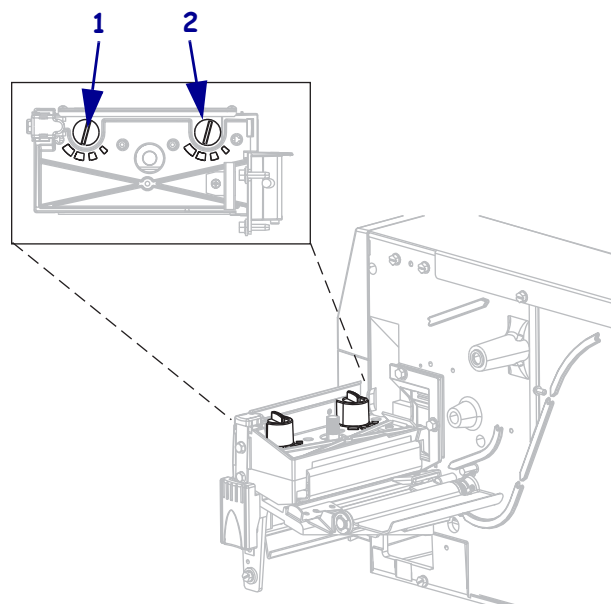
Anleitungen zur Vorgehensweise finden Sie unter *Kalibrieren der Empfindlichkeit der Medien- und Farbbandsensoren auf Seite 90*.

Druckanpassung des Druckkopfes

Wenn der Ausdruck auf einer Seite zu hell ist oder sehr starkes Material bedruckt wird, bzw. die Medien sich während des Druckvorgangs seitlich verschieben, kann eine Druckanpassung des Druckkopfes notwendig sein.

Siehe [Abbildung 10](#). Die ZM400- und RZ400-Drehschalter für die Druckanpassung verfügen über vier mögliche Einstellungen, die durch aufgeprägte Blöcke wachsender Stärke dargestellt werden. Der kleinste Block (äußerste Position gegen den Uhrzeigersinn) bezeichnet die Position 1, der stärkste Block (äußerste Position im Uhrzeigersinn) bezeichnet die Position 4. Anstelle von vier Einstellungen bieten die ZM400- und RZ600-Drehschalter sieben.

Abbildung 10 • Drehschalter für die Druckanpassung des Druckkopfes



1	Außenschalter
2	Innenschalter

Um den Druck des Druckkopfes anzupassen, gehen Sie folgendermaßen vor:

1. Use Ermitteln Sie anhand von [Tabelle 9](#) oder [Tabelle 10](#) die Anfangspositionen, auf die die Drehschalter Ihres Druckers je nach verwendetem Medium eingestellt werden müssen.

Tabelle 9 • ZM400- und RZ 400-Druckkopfdruck

Breite des Mediums	Innenschalter	Außenschalter
25,4 mm (1 Zoll)	3	1
51 mm (2 Zoll)	4	1
76 mm (3 Zoll)	3	2
89 mm (3,5 Zoll) und mehr	3	3

Tabelle 10 • ZM600- und RZ 600-Druckkopfdruck

Breite des Mediums	Innenschalter	Außenschalter
50 mm (2 Zoll)	6	1
75 mm (3 Zoll)	6	2
100 mm (4 Zoll)	7	3
125 mm (5 Zoll)	7	4
140 mm (5,5 Zoll) und mehr	6	6

2. Ändern Sie die Einstellung der Drehschalter für die Druckanpassung ggf. folgendermaßen:

Wenn das Medium ...	dann ...
einen höheren Druck erfordert, um gute Druckergebnisse zu erzielen,	verstellen Sie beide Drehschalter um eine Position nach oben.
beim Druck nach links verrutscht,	stellen Sie entweder den äußeren Drehschalter eine Position höher oder den inneren Drehschalter eine Position tiefer.
beim Druck nach rechts verrutscht,	stellen Sie entweder den inneren Drehschalter eine Position höher oder den äußeren Drehschalter eine Position tiefer.
auf der linken Seite des Etiketts zu hell bedruckt wird,	stellen Sie den inneren Drehschalter eine Position höher.
auf der rechten Seite des Etiketts zu hell bedruckt wird,	stellen Sie den äußeren Drehschalter eine Position höher.



Notizen • _____



Konfiguration

Dieser Abschnitt behandelt die nötigen Bedienfeldparameter, um den Drucker für den Betrieb zu konfigurieren.

Inhalt

Setup-Modus	70
Aufrufen und Verwenden des Setup-Modus	70
Beenden des Setup-Modus	71
Ändern von passwortgeschützten Parametern	72
Standardwert des Passworts	72
Deaktivieren der Passwortschutzfunktion	72
Drucken von Konfigurationsetiketten	73
Drucken von Netzwerk-Konfigurationsetiketten	74
Standard-Bedienfeldparameter	75
Zusätzliche Bedienfeldparameter.	104

Setup-Modus

Sobald Sie Medium und Farbband eingelegt haben und der Selbsttest beim Einschalten des Druckers (POST, Power-On Self Test) abgeschlossen ist, erscheint im Bedienfeld die Meldung **DRUCKER BEREIT**. Jetzt können Sie anhand der Bedienfeldanzeige und mithilfe der Tasten unterhalb der Anzeige die Druckerparameter für Ihre Anwendung einrichten. Falls Sie den Drucker auf die Werkeinstellungen zurücksetzen müssen, lesen Sie die Hinweise unter *Selbsttest mit FEED und PAUSE auf Seite 145*.



Wichtiger Hinweis • Bei einigen Druckvorgängen ist möglicherweise eine Anpassung der Druckparameter erforderlich, z. B. Druckgeschwindigkeit, Schwärzung oder Druckmodus. Das kann u. a. in folgenden Situationen der Fall sein:

- Drucken bei hoher Geschwindigkeit
- Abziehen des Mediums
- Verwendung extrem dünner, sehr kleiner, synthetischer oder beschichteter Etiketten

Da die Druckqualität durch diese und weitere Faktoren beeinflusst wird, sollten Sie Testläufe durchführen, um die für die jeweilige Anwendung geeignetste Kombination aus Druckereinstellungen und Medien zu ermitteln. Eine ungenaue Abstimmung kann die Druckqualität und -geschwindigkeit oder die Funktionsweise des Druckers beeinträchtigen.



Hinweis • Wenn der Drucker innerhalb eines IP-Netzwerks betrieben wird und Sie einen ZebraNet-Printserver mit oder ohne Kabel verwenden, können Sie die Druckerparameter alternativ auch folgendermaßen ändern:

- mit ZebraLink™ WebView. Nähere Informationen finden Sie im Benutzerhandbuch des betreffenden Druckerservers.
- mit ZebraNet Bridge. Weitere Informationen finden Sie im *ZebraNet Bridge Enterprise Printer Management User Guide*.

Aufrufen und Verwenden des Setup-Modus

Die Druckereinstellungen können mithilfe der LCD-Anzeige des Bedienfeldes über den Setup-Modus angezeigt und angepasst werden. Erfolgt eine Änderung eines Parameters, wird in der oberen linken Ecke der Anzeige ein Sternchen (*) angezeigt. Dies weist darauf hin, dass der Wert vom aktuellen aktiven Wert des Druckers abweicht.

Taste...	Funktion...
SETUP/EXIT (Setup aufrufen/beenden)	Setup-Modus aufrufen oder beenden.
SELECT (Auswählen)	Einen Parameter auswählen oder die Auswahl eines Parameters aufheben.
PLUS (+)	Zum nächsten Parameter wechseln.
MINUS (-)	Zum vorher angezeigten Parameter zurückwechseln.

Beenden des Setup-Modus


Wenn Sie den Setup-Modus beenden, stehen Ihnen verschiedene Optionen zur Verfügung, mit deren Hilfe Sie Parameter speichern, ändern oder übernehmen können.

So beenden Sie den Setup-Modus:

1. Drücken Sie, während sich der Drucker im Setup-Modus befindet, die Taste SETUP/EXIT (Setup aufrufen/beenden).

Im LCD wird **ÄND. SPEICHERN** angezeigt.

2. Drücken Sie PLUS (+), um die Speicheroptionen anzuzeigen:

LCD-Anzeige	Beschreibung
PERMANENT	Dieser Parameter speichert Werte im Drucker auch bei ausgeschaltetem Gerät.
TEMPORÄR	Dieser Parameter speichert alle Änderungen, bis das Gerät abgeschaltet wird.
ABBRECHEN	Dieser Parameter verwirft alle Änderungen, die Sie seit dem Aufrufen des Setup-Modus vorgenommen haben, ausgenommen Änderungen an den Schwärzungs- und Abreißereinstellungen, da diese sofort wirksam werden.
STANDARDS LADEN	Bis auf die Netzwerkeinstellungen werden alle Parameter auf die werkseitig festgelegten Standardeinstellungen zurückgesetzt. Verfahren Sie sorgfältig beim Laden der Standardeinstellungen, da Sie alle manuell geänderten Einstellungen neu laden müssen.  Hinweis • Drucker ohne RFID-Option werden durch das Laden der werkseitig festgelegten Standardeinstellungen automatisch kalibriert.
LTZ. SICHER LADEN	Mit diesem Parameter werden die zuletzt permanent gespeicherten Werte geladen.
STANDARD-NET	Setzt die Einstellungen für verdrahtete sowie für Wireless-Netzwerke auf die werkseitig festgelegten Standardeinstellungen zurück.

3. Drücken Sie zum Auswählen der angezeigten Option die Taste SETUP/EXIT (Setup aufrufen/beenden).

Wenn Sie den Vorgang der Konfiguration sowie der Kalibrierung beendet haben, wird die Meldung **DRUCKER BEREIT** angezeigt.

Ändern von passwortgeschützten Parametern

Bestimmte Parameter, darunter die Kommunikationsparameter, sind standardmäßig ab Werk passwortgeschützt.

Achtung • Sie sollten die passwortgeschützten Parameter nur ändern, wenn Sie mit den Funktionen der Parameter vollständig vertraut sind. Falsch gesetzte Parameter können unabsehbare Funktionstörungen beim Drucker hervorrufen.

Beim ersten Versuch, passwortgeschützte Parameter zu ändern, zeigt der Drucker die Aufforderung **PASSWORT-EINGABE** an. Um die Parameteränderung vornehmen zu können, müssen Sie das vierstellige numerische Passwort eingeben. Nach Eingabe des korrekten Passworts müssen Sie dieses nur dann erneut eingeben, wenn Sie den Setup-Modus verlassen, indem Sie SETUP/EXIT (Setup aufrufen/beenden) drücken oder den Drucker ausschalten (Schalter auf **O**).

Um das Passwort für einen passwortgeschützten Parameter einzugeben, gehen Sie folgendermaßen vor:

1. Ändern Sie nach der Aufforderung zur Passwordeingabe mithilfe der Taste MINUS (-) die Position der gewählten Ziffer.
2. Erhöhen Sie nach Auswahl der zu ändernden Ziffer mithilfe der Taste PLUS (+) den Wert der gewählten Ziffer. Wiederholen Sie diese beiden Schritte für jede Ziffer des Passworts.
3. Drücken Sie nach Eingabe des Passworts die Taste SELECT (Auswahl).

Der von Ihnen zwecks Änderung gewählte Parameter wird angezeigt. Sofern das richtige Passwort eingegeben wurde, können Sie den Wert nun ändern.

Standardwert des Passworts

Das Standardpasswort lautet **1234**. Das Passwort kann mithilfe des ZPL-Befehls **^KP** (Passwort definieren) oder über die Webseiten des Druckers geändert werden (ZebraNet-Printserver mit oder ohne Kabel erforderlich).

Deaktivieren der Passwortschutzfunktion

Sie können die Passwortschutzfunktion deaktivieren, sodass Sie nicht mehr zur Eingabe eines Passworts aufgefordert werden, indem Sie das Passwort mit dem ZPL-Befehl **^KP** auf **0000** setzen. Um die Passwortschutzfunktion wieder zu aktivieren, senden Sie den ZPL-Befehl **^KPx**, wobei **x** eine Zahl zwischen 1 und 9999 sein kann.

Drucken von Konfigurationsetiketten

Auf einem Konfigurationsetikett werden die im Konfigurationsspeicher abgelegten Druckereinstellungen aufgelistet. Wenn Sie das Medium eingelegt haben, können Sie ein Konfigurationsetikett drucken, auf dem die aktuellen Einstellungen des Druckers verzeichnet sind. Bewahren Sie dieses Etikett für eine eventuelle spätere Fehlersuche/-behebung gut auf.

Führen Sie zum Drucken eines Konfigurationsetiketts die folgenden Schritte durch:

1. Drücken Sie auf dem Bedienfeld die Taste SETUP/EXIT (Setup aufrufen/beenden).
2. Drücken Sie PLUS (+) oder MINUS (-), um einen Bildlauf durch die Parameter bis zur **SETUP-LISTE** durchzuführen.
3. Drücken Sie SELECT (Auswahl), um den Parameter auszuwählen.
4. Drücken Sie PLUS (+), um den Druckvorgang zu bestätigen.
Ein Konfigurationsetikett wird gedruckt (Abbildung 11).

Abbildung 11 • Beispiel für ein Konfigurationsetikett

Z-Serie	RZ-Serie																																																																																																																																																																																																																																																																																										
<table border="1" style="width: 100%; border-collapse: collapse;"> <thead> <tr> <th colspan="2" style="text-align: center;">PRINTER CONFIGURATION</th> </tr> </thead> <tbody> <tr> <td colspan="2">Zebra Technologies ZTC ZM400-300dpi ZPL ZBR2836549</td> </tr> <tr> <td>+10.....</td> <td>DARKNESS</td> </tr> <tr> <td>2 IPS.....</td> <td>PRINT SPEED</td> </tr> <tr> <td>+000.....</td> <td>TEAR OFF</td> </tr> <tr> <td>TEAR OFF.....</td> <td>PRINT MODE</td> </tr> <tr> <td>CONTINUOUS.....</td> <td>MEDIA TYPE</td> </tr> <tr> <td>TRANSMISSIVE.....</td> <td>SENSOR SELECT</td> </tr> <tr> <td>THERMAL-TRANS.....</td> <td>PRINT METHOD</td> </tr> <tr> <td>500.....</td> <td>PRINT WIDTH</td> </tr> <tr> <td>2000.....</td> <td>LABEL LENGTH</td> </tr> <tr> <td>38.0IN 980MM.....</td> <td>MAXIMUM LENGTH</td> </tr> <tr> <td>MAINT. OFF.....</td> <td>EARLY WARNING</td> </tr> <tr> <td>NOT CONNECTED.....</td> <td>USB COMM.</td> </tr> <tr> <td>BIDIRECTIONAL.....</td> <td>PARALLEL COMM.</td> </tr> <tr> <td>RS232.....</td> <td>SERIAL COMM.</td> </tr> <tr> <td>9600.....</td> <td>BAUD</td> </tr> <tr> <td>8 BITS.....</td> <td>DATA BITS</td> </tr> <tr> <td>NONE.....</td> <td>PARITY</td> </tr> <tr> <td>XON/XOFF.....</td> <td>HOST HANDSHAKE</td> </tr> <tr> <td>NONE.....</td> <td>PROTOCOL</td> </tr> <tr> <td>000.....</td> <td>NETWORK ID</td> </tr> <tr> <td>NORMAL MODE.....</td> <td>COMMUNICATIONS</td> </tr> <tr> <td><> 7EH.....</td> <td>CONTROL PREFIX</td> </tr> <tr> <td><> 5EH.....</td> <td>FORMAT PREFIX</td> </tr> <tr> <td><> 2CH.....</td> <td>DELIMITER CHAR</td> </tr> <tr> <td>ZPL II.....</td> <td>ZPL MODE</td> </tr> <tr> <td>CALIBRATION.....</td> <td>MEDIA POWER UP</td> </tr> <tr> <td>CALIBRATION.....</td> <td>HEAD CLOSE</td> </tr> <tr> <td>DEFAULT.....</td> <td>BACKFEED</td> </tr> <tr> <td>+000.....</td> <td>LABEL TOP</td> </tr> <tr> <td>+0000.....</td> <td>LEFT POSITION</td> </tr> <tr> <td>DISABLED.....</td> <td>REPRINT MODE</td> </tr> <tr> <td>069.....</td> <td>WEB S.</td> </tr> <tr> <td>069.....</td> <td>MEDIA S.</td> </tr> <tr> <td>071.....</td> <td>RIBBON S.</td> </tr> <tr> <td>100.....</td> <td>TAKE LABEL</td> </tr> <tr> <td>050.....</td> <td>MARK S.</td> </tr> <tr> <td>002.....</td> <td>TRANS GAIN</td> </tr> <tr> <td>033.....</td> <td>TRANS BASE</td> </tr> <tr> <td>166.....</td> <td>TRANS BRIGHT</td> </tr> <tr> <td>211.....</td> <td>RIBBON GAIN</td> </tr> <tr> <td>005.....</td> <td>MARK GAIN</td> </tr> <tr> <td>DPSWFXM.....</td> <td>MODES ENABLED</td> </tr> <tr> <td>1248 12/MM FULL.....</td> <td>RESOLUTION</td> </tr> <tr> <td>V53.16.32 <.....</td> <td>FIRMWARE</td> </tr> <tr> <td>1.2.....</td> <td>XPL SCHEMA</td> </tr> <tr> <td>V37.....38.....</td> <td>HARDWARE ID</td> </tr> <tr> <td>DEFAULTED.....</td> <td>CONFIGURATION</td> </tr> <tr> <td>11200k.....R:</td> <td>RAM</td> </tr> <tr> <td>2048k.....E:</td> <td>ONBOARD FLASH</td> </tr> <tr> <td>NONE.....</td> <td>FORMAT CONVERT</td> </tr> <tr> <td>FW VERSION.....</td> <td>IDLE DISPLAY</td> </tr> <tr> <td>06/05/08.....</td> <td>RTC DATE</td> </tr> <tr> <td>22:09.....</td> <td>RTC TIME</td> </tr> <tr> <td>DISABLED.....</td> <td>ZBI</td> </tr> <tr> <td>2.0.....</td> <td>ZBI VERSION</td> </tr> <tr> <td>7.658 IN.....</td> <td>NONRESET CNTR</td> </tr> <tr> <td>7.658 IN.....</td> <td>RESET CNTR1</td> </tr> <tr> <td>7.658 IN.....</td> <td>RESET CNTR2</td> </tr> <tr> <td>19.453 CM.....</td> <td>NONRESET CNTR</td> </tr> <tr> <td>19.453 CM.....</td> <td>RESET CNTR1</td> </tr> <tr> <td>19.453 CM.....</td> <td>RESET CNTR2</td> </tr> <tr> <td>SELECTED ITEMS.....</td> <td>PASSWORD LEVEL</td> </tr> <tr> <td>MM 13186.07TE0050110.79400-001.J.VH1</td> <td></td> </tr> <tr> <td colspan="2" style="text-align: center;">FIRMWARE IN THIS PRINTER IS COPYRIGHTED</td> </tr> </tbody> </table>	PRINTER CONFIGURATION		Zebra Technologies ZTC ZM400-300dpi ZPL ZBR2836549		+10.....	DARKNESS	2 IPS.....	PRINT SPEED	+000.....	TEAR OFF	TEAR OFF.....	PRINT MODE	CONTINUOUS.....	MEDIA TYPE	TRANSMISSIVE.....	SENSOR SELECT	THERMAL-TRANS.....	PRINT METHOD	500.....	PRINT WIDTH	2000.....	LABEL LENGTH	38.0IN 980MM.....	MAXIMUM LENGTH	MAINT. OFF.....	EARLY WARNING	NOT CONNECTED.....	USB COMM.	BIDIRECTIONAL.....	PARALLEL COMM.	RS232.....	SERIAL COMM.	9600.....	BAUD	8 BITS.....	DATA BITS	NONE.....	PARITY	XON/XOFF.....	HOST HANDSHAKE	NONE.....	PROTOCOL	000.....	NETWORK ID	NORMAL MODE.....	COMMUNICATIONS	<> 7EH.....	CONTROL PREFIX	<> 5EH.....	FORMAT PREFIX	<> 2CH.....	DELIMITER CHAR	ZPL II.....	ZPL MODE	CALIBRATION.....	MEDIA POWER UP	CALIBRATION.....	HEAD CLOSE	DEFAULT.....	BACKFEED	+000.....	LABEL TOP	+0000.....	LEFT POSITION	DISABLED.....	REPRINT MODE	069.....	WEB S.	069.....	MEDIA S.	071.....	RIBBON S.	100.....	TAKE LABEL	050.....	MARK S.	002.....	TRANS GAIN	033.....	TRANS BASE	166.....	TRANS BRIGHT	211.....	RIBBON GAIN	005.....	MARK GAIN	DPSWFXM.....	MODES ENABLED	1248 12/MM FULL.....	RESOLUTION	V53.16.32 <.....	FIRMWARE	1.2.....	XPL SCHEMA	V37.....38.....	HARDWARE ID	DEFAULTED.....	CONFIGURATION	11200k.....R:	RAM	2048k.....E:	ONBOARD FLASH	NONE.....	FORMAT CONVERT	FW VERSION.....	IDLE DISPLAY	06/05/08.....	RTC DATE	22:09.....	RTC TIME	DISABLED.....	ZBI	2.0.....	ZBI VERSION	7.658 IN.....	NONRESET CNTR	7.658 IN.....	RESET CNTR1	7.658 IN.....	RESET CNTR2	19.453 CM.....	NONRESET CNTR	19.453 CM.....	RESET CNTR1	19.453 CM.....	RESET CNTR2	SELECTED ITEMS.....	PASSWORD LEVEL	MM 13186.07TE0050110.79400-001.J.VH1		FIRMWARE IN THIS PRINTER IS COPYRIGHTED		<table border="1" style="width: 100%; border-collapse: collapse;"> <thead> <tr> <th colspan="2" style="text-align: center;">PRINTER CONFIGURATION</th> </tr> </thead> <tbody> <tr> <td colspan="2">Zebra Technologies ZTC RZ400-200dpi ZPL ZBR2279583</td> </tr> <tr> <td>+10.....</td> <td>DARKNESS</td> </tr> <tr> <td>2 IPS.....</td> <td>PRINT SPEED</td> </tr> <tr> <td>+000.....</td> <td>TEAR OFF</td> </tr> <tr> <td>RFID MODE.....</td> <td>PRINT MODE</td> </tr> <tr> <td>CONTINUOUS.....</td> <td>MEDIA TYPE</td> </tr> <tr> <td>TRANSMISSIVE.....</td> <td>SENSOR SELECT</td> </tr> <tr> <td>THERMAL-TRANS.....</td> <td>PRINT METHOD</td> </tr> <tr> <td>500.....</td> <td>PRINT WIDTH</td> </tr> <tr> <td>1600.....</td> <td>LABEL LENGTH</td> </tr> <tr> <td>38.0IN 980MM.....</td> <td>MAXIMUM LENGTH</td> </tr> <tr> <td>MAINT. OFF.....</td> <td>EARLY WARNING</td> </tr> <tr> <td>NOT CONNECTED.....</td> <td>USB COMM.</td> </tr> <tr> <td>BIDIRECTIONAL.....</td> <td>PARALLEL COMM.</td> </tr> <tr> <td>RS232.....</td> <td>SERIAL COMM.</td> </tr> <tr> <td>115200.....</td> <td>BAUD</td> </tr> <tr> <td>8 BITS.....</td> <td>DATA BITS</td> </tr> <tr> <td>NONE.....</td> <td>PARITY</td> </tr> <tr> <td>XON/XOFF.....</td> <td>HOST HANDSHAKE</td> </tr> <tr> <td>NONE.....</td> <td>PROTOCOL</td> </tr> <tr> <td>000.....</td> <td>NETWORK ID</td> </tr> <tr> <td>NORMAL MODE.....</td> <td>COMMUNICATIONS</td> </tr> <tr> <td><> 7EH.....</td> <td>CONTROL PREFIX</td> </tr> <tr> <td><> 5EH.....</td> <td>FORMAT PREFIX</td> </tr> <tr> <td><> 2CH.....</td> <td>DELIMITER CHAR</td> </tr> <tr> <td>ZPL II.....</td> <td>ZPL MODE</td> </tr> <tr> <td>CALIBRATION.....</td> <td>MEDIA POWER UP</td> </tr> <tr> <td>CALIBRATION.....</td> <td>HEAD CLOSE</td> </tr> <tr> <td>DEFAULT.....</td> <td>BACKFEED</td> </tr> <tr> <td>+000.....</td> <td>LABEL TOP</td> </tr> <tr> <td>+0000.....</td> <td>LEFT POSITION</td> </tr> <tr> <td>DISABLED.....</td> <td>REPRINT MODE</td> </tr> <tr> <td>069.....</td> <td>WEB S.</td> </tr> <tr> <td>069.....</td> <td>MEDIA S.</td> </tr> <tr> <td>073.....</td> <td>RIBBON S.</td> </tr> <tr> <td>100.....</td> <td>TAKE LABEL</td> </tr> <tr> <td>050.....</td> <td>MARK S.</td> </tr> <tr> <td>002.....</td> <td>TRANS GAIN</td> </tr> <tr> <td>033.....</td> <td>TRANS BASE</td> </tr> <tr> <td>176.....</td> <td>TRANS BRIGHT</td> </tr> <tr> <td>216.....</td> <td>RIBBON GAIN</td> </tr> <tr> <td>013.....</td> <td>MARK GAIN</td> </tr> <tr> <td>DPSWFXM.....</td> <td>MODES ENABLED</td> </tr> <tr> <td>832 8/MM FULL.....</td> <td>RESOLUTION</td> </tr> <tr> <td>R53.16.1Z <.....</td> <td>FIRMWARE</td> </tr> <tr> <td>1.2.....38.....</td> <td>XPL SCHEMA</td> </tr> <tr> <td>V37.....</td> <td>HARDWARE ID</td> </tr> <tr> <td>CUSTOMIZED.....</td> <td>CONFIGURATION</td> </tr> <tr> <td>11008k.....R:</td> <td>RAM</td> </tr> <tr> <td>58392k.....E:</td> <td>ONBOARD FLASH</td> </tr> <tr> <td>NONE.....</td> <td>FORMAT CONVERT</td> </tr> <tr> <td>FW VERSION.....</td> <td>IDLE DISPLAY</td> </tr> <tr> <td>11/01/07.....</td> <td>RTC DATE</td> </tr> <tr> <td>16:50.....</td> <td>RTC TIME</td> </tr> <tr> <td>DISABLED.....</td> <td>ZBI</td> </tr> <tr> <td>2.0.....</td> <td>ZBI VERSION</td> </tr> <tr> <td>600.....</td> <td>RFID VALID CTR</td> </tr> <tr> <td>172.....</td> <td>RFID VOID CTR</td> </tr> <tr> <td>2.....</td> <td>RFID READ PWR</td> </tr> <tr> <td>2.....</td> <td>RFID WRITE PWR</td> </tr> <tr> <td>NO TAG FOUND.....</td> <td>RFID ERR STATUS</td> </tr> <tr> <td>Gen2.....</td> <td>RFID TAG TYPE</td> </tr> <tr> <td>0000009.....</td> <td>RFID HI VERSION</td> </tr> <tr> <td>TH: 20080415.....</td> <td>RFID FW VERSION</td> </tr> <tr> <td>0132.....</td> <td>PROG. POSITION</td> </tr> <tr> <td>6.217 IN.....</td> <td>NONRESET CNTR</td> </tr> <tr> <td>6.217 IN.....</td> <td>RESET CNTR1</td> </tr> <tr> <td>6.217 IN.....</td> <td>RESET CNTR2</td> </tr> <tr> <td>15.790 CM.....</td> <td>NONRESET CNTR</td> </tr> <tr> <td>15.790 CM.....</td> <td>RESET CNTR1</td> </tr> <tr> <td>15.790 CM.....</td> <td>RESET CNTR2</td> </tr> <tr> <td>SELECTED ITEMS.....</td> <td>PASSWORD LEVEL</td> </tr> <tr> <td>MD 12582.06CXP100111.79400-002.D.VH1</td> <td></td> </tr> <tr> <td colspan="2" style="text-align: center;">FIRMWARE IN THIS PRINTER IS COPYRIGHTED</td> </tr> </tbody> </table>	PRINTER CONFIGURATION		Zebra Technologies ZTC RZ400-200dpi ZPL ZBR2279583		+10.....	DARKNESS	2 IPS.....	PRINT SPEED	+000.....	TEAR OFF	RFID MODE.....	PRINT MODE	CONTINUOUS.....	MEDIA TYPE	TRANSMISSIVE.....	SENSOR SELECT	THERMAL-TRANS.....	PRINT METHOD	500.....	PRINT WIDTH	1600.....	LABEL LENGTH	38.0IN 980MM.....	MAXIMUM LENGTH	MAINT. OFF.....	EARLY WARNING	NOT CONNECTED.....	USB COMM.	BIDIRECTIONAL.....	PARALLEL COMM.	RS232.....	SERIAL COMM.	115200.....	BAUD	8 BITS.....	DATA BITS	NONE.....	PARITY	XON/XOFF.....	HOST HANDSHAKE	NONE.....	PROTOCOL	000.....	NETWORK ID	NORMAL MODE.....	COMMUNICATIONS	<> 7EH.....	CONTROL PREFIX	<> 5EH.....	FORMAT PREFIX	<> 2CH.....	DELIMITER CHAR	ZPL II.....	ZPL MODE	CALIBRATION.....	MEDIA POWER UP	CALIBRATION.....	HEAD CLOSE	DEFAULT.....	BACKFEED	+000.....	LABEL TOP	+0000.....	LEFT POSITION	DISABLED.....	REPRINT MODE	069.....	WEB S.	069.....	MEDIA S.	073.....	RIBBON S.	100.....	TAKE LABEL	050.....	MARK S.	002.....	TRANS GAIN	033.....	TRANS BASE	176.....	TRANS BRIGHT	216.....	RIBBON GAIN	013.....	MARK GAIN	DPSWFXM.....	MODES ENABLED	832 8/MM FULL.....	RESOLUTION	R53.16.1Z <.....	FIRMWARE	1.2.....38.....	XPL SCHEMA	V37.....	HARDWARE ID	CUSTOMIZED.....	CONFIGURATION	11008k.....R:	RAM	58392k.....E:	ONBOARD FLASH	NONE.....	FORMAT CONVERT	FW VERSION.....	IDLE DISPLAY	11/01/07.....	RTC DATE	16:50.....	RTC TIME	DISABLED.....	ZBI	2.0.....	ZBI VERSION	600.....	RFID VALID CTR	172.....	RFID VOID CTR	2.....	RFID READ PWR	2.....	RFID WRITE PWR	NO TAG FOUND.....	RFID ERR STATUS	Gen2.....	RFID TAG TYPE	0000009.....	RFID HI VERSION	TH: 20080415.....	RFID FW VERSION	0132.....	PROG. POSITION	6.217 IN.....	NONRESET CNTR	6.217 IN.....	RESET CNTR1	6.217 IN.....	RESET CNTR2	15.790 CM.....	NONRESET CNTR	15.790 CM.....	RESET CNTR1	15.790 CM.....	RESET CNTR2	SELECTED ITEMS.....	PASSWORD LEVEL	MD 12582.06CXP100111.79400-002.D.VH1		FIRMWARE IN THIS PRINTER IS COPYRIGHTED	
PRINTER CONFIGURATION																																																																																																																																																																																																																																																																																											
Zebra Technologies ZTC ZM400-300dpi ZPL ZBR2836549																																																																																																																																																																																																																																																																																											
+10.....	DARKNESS																																																																																																																																																																																																																																																																																										
2 IPS.....	PRINT SPEED																																																																																																																																																																																																																																																																																										
+000.....	TEAR OFF																																																																																																																																																																																																																																																																																										
TEAR OFF.....	PRINT MODE																																																																																																																																																																																																																																																																																										
CONTINUOUS.....	MEDIA TYPE																																																																																																																																																																																																																																																																																										
TRANSMISSIVE.....	SENSOR SELECT																																																																																																																																																																																																																																																																																										
THERMAL-TRANS.....	PRINT METHOD																																																																																																																																																																																																																																																																																										
500.....	PRINT WIDTH																																																																																																																																																																																																																																																																																										
2000.....	LABEL LENGTH																																																																																																																																																																																																																																																																																										
38.0IN 980MM.....	MAXIMUM LENGTH																																																																																																																																																																																																																																																																																										
MAINT. OFF.....	EARLY WARNING																																																																																																																																																																																																																																																																																										
NOT CONNECTED.....	USB COMM.																																																																																																																																																																																																																																																																																										
BIDIRECTIONAL.....	PARALLEL COMM.																																																																																																																																																																																																																																																																																										
RS232.....	SERIAL COMM.																																																																																																																																																																																																																																																																																										
9600.....	BAUD																																																																																																																																																																																																																																																																																										
8 BITS.....	DATA BITS																																																																																																																																																																																																																																																																																										
NONE.....	PARITY																																																																																																																																																																																																																																																																																										
XON/XOFF.....	HOST HANDSHAKE																																																																																																																																																																																																																																																																																										
NONE.....	PROTOCOL																																																																																																																																																																																																																																																																																										
000.....	NETWORK ID																																																																																																																																																																																																																																																																																										
NORMAL MODE.....	COMMUNICATIONS																																																																																																																																																																																																																																																																																										
<> 7EH.....	CONTROL PREFIX																																																																																																																																																																																																																																																																																										
<> 5EH.....	FORMAT PREFIX																																																																																																																																																																																																																																																																																										
<> 2CH.....	DELIMITER CHAR																																																																																																																																																																																																																																																																																										
ZPL II.....	ZPL MODE																																																																																																																																																																																																																																																																																										
CALIBRATION.....	MEDIA POWER UP																																																																																																																																																																																																																																																																																										
CALIBRATION.....	HEAD CLOSE																																																																																																																																																																																																																																																																																										
DEFAULT.....	BACKFEED																																																																																																																																																																																																																																																																																										
+000.....	LABEL TOP																																																																																																																																																																																																																																																																																										
+0000.....	LEFT POSITION																																																																																																																																																																																																																																																																																										
DISABLED.....	REPRINT MODE																																																																																																																																																																																																																																																																																										
069.....	WEB S.																																																																																																																																																																																																																																																																																										
069.....	MEDIA S.																																																																																																																																																																																																																																																																																										
071.....	RIBBON S.																																																																																																																																																																																																																																																																																										
100.....	TAKE LABEL																																																																																																																																																																																																																																																																																										
050.....	MARK S.																																																																																																																																																																																																																																																																																										
002.....	TRANS GAIN																																																																																																																																																																																																																																																																																										
033.....	TRANS BASE																																																																																																																																																																																																																																																																																										
166.....	TRANS BRIGHT																																																																																																																																																																																																																																																																																										
211.....	RIBBON GAIN																																																																																																																																																																																																																																																																																										
005.....	MARK GAIN																																																																																																																																																																																																																																																																																										
DPSWFXM.....	MODES ENABLED																																																																																																																																																																																																																																																																																										
1248 12/MM FULL.....	RESOLUTION																																																																																																																																																																																																																																																																																										
V53.16.32 <.....	FIRMWARE																																																																																																																																																																																																																																																																																										
1.2.....	XPL SCHEMA																																																																																																																																																																																																																																																																																										
V37.....38.....	HARDWARE ID																																																																																																																																																																																																																																																																																										
DEFAULTED.....	CONFIGURATION																																																																																																																																																																																																																																																																																										
11200k.....R:	RAM																																																																																																																																																																																																																																																																																										
2048k.....E:	ONBOARD FLASH																																																																																																																																																																																																																																																																																										
NONE.....	FORMAT CONVERT																																																																																																																																																																																																																																																																																										
FW VERSION.....	IDLE DISPLAY																																																																																																																																																																																																																																																																																										
06/05/08.....	RTC DATE																																																																																																																																																																																																																																																																																										
22:09.....	RTC TIME																																																																																																																																																																																																																																																																																										
DISABLED.....	ZBI																																																																																																																																																																																																																																																																																										
2.0.....	ZBI VERSION																																																																																																																																																																																																																																																																																										
7.658 IN.....	NONRESET CNTR																																																																																																																																																																																																																																																																																										
7.658 IN.....	RESET CNTR1																																																																																																																																																																																																																																																																																										
7.658 IN.....	RESET CNTR2																																																																																																																																																																																																																																																																																										
19.453 CM.....	NONRESET CNTR																																																																																																																																																																																																																																																																																										
19.453 CM.....	RESET CNTR1																																																																																																																																																																																																																																																																																										
19.453 CM.....	RESET CNTR2																																																																																																																																																																																																																																																																																										
SELECTED ITEMS.....	PASSWORD LEVEL																																																																																																																																																																																																																																																																																										
MM 13186.07TE0050110.79400-001.J.VH1																																																																																																																																																																																																																																																																																											
FIRMWARE IN THIS PRINTER IS COPYRIGHTED																																																																																																																																																																																																																																																																																											
PRINTER CONFIGURATION																																																																																																																																																																																																																																																																																											
Zebra Technologies ZTC RZ400-200dpi ZPL ZBR2279583																																																																																																																																																																																																																																																																																											
+10.....	DARKNESS																																																																																																																																																																																																																																																																																										
2 IPS.....	PRINT SPEED																																																																																																																																																																																																																																																																																										
+000.....	TEAR OFF																																																																																																																																																																																																																																																																																										
RFID MODE.....	PRINT MODE																																																																																																																																																																																																																																																																																										
CONTINUOUS.....	MEDIA TYPE																																																																																																																																																																																																																																																																																										
TRANSMISSIVE.....	SENSOR SELECT																																																																																																																																																																																																																																																																																										
THERMAL-TRANS.....	PRINT METHOD																																																																																																																																																																																																																																																																																										
500.....	PRINT WIDTH																																																																																																																																																																																																																																																																																										
1600.....	LABEL LENGTH																																																																																																																																																																																																																																																																																										
38.0IN 980MM.....	MAXIMUM LENGTH																																																																																																																																																																																																																																																																																										
MAINT. OFF.....	EARLY WARNING																																																																																																																																																																																																																																																																																										
NOT CONNECTED.....	USB COMM.																																																																																																																																																																																																																																																																																										
BIDIRECTIONAL.....	PARALLEL COMM.																																																																																																																																																																																																																																																																																										
RS232.....	SERIAL COMM.																																																																																																																																																																																																																																																																																										
115200.....	BAUD																																																																																																																																																																																																																																																																																										
8 BITS.....	DATA BITS																																																																																																																																																																																																																																																																																										
NONE.....	PARITY																																																																																																																																																																																																																																																																																										
XON/XOFF.....	HOST HANDSHAKE																																																																																																																																																																																																																																																																																										
NONE.....	PROTOCOL																																																																																																																																																																																																																																																																																										
000.....	NETWORK ID																																																																																																																																																																																																																																																																																										
NORMAL MODE.....	COMMUNICATIONS																																																																																																																																																																																																																																																																																										
<> 7EH.....	CONTROL PREFIX																																																																																																																																																																																																																																																																																										
<> 5EH.....	FORMAT PREFIX																																																																																																																																																																																																																																																																																										
<> 2CH.....	DELIMITER CHAR																																																																																																																																																																																																																																																																																										
ZPL II.....	ZPL MODE																																																																																																																																																																																																																																																																																										
CALIBRATION.....	MEDIA POWER UP																																																																																																																																																																																																																																																																																										
CALIBRATION.....	HEAD CLOSE																																																																																																																																																																																																																																																																																										
DEFAULT.....	BACKFEED																																																																																																																																																																																																																																																																																										
+000.....	LABEL TOP																																																																																																																																																																																																																																																																																										
+0000.....	LEFT POSITION																																																																																																																																																																																																																																																																																										
DISABLED.....	REPRINT MODE																																																																																																																																																																																																																																																																																										
069.....	WEB S.																																																																																																																																																																																																																																																																																										
069.....	MEDIA S.																																																																																																																																																																																																																																																																																										
073.....	RIBBON S.																																																																																																																																																																																																																																																																																										
100.....	TAKE LABEL																																																																																																																																																																																																																																																																																										
050.....	MARK S.																																																																																																																																																																																																																																																																																										
002.....	TRANS GAIN																																																																																																																																																																																																																																																																																										
033.....	TRANS BASE																																																																																																																																																																																																																																																																																										
176.....	TRANS BRIGHT																																																																																																																																																																																																																																																																																										
216.....	RIBBON GAIN																																																																																																																																																																																																																																																																																										
013.....	MARK GAIN																																																																																																																																																																																																																																																																																										
DPSWFXM.....	MODES ENABLED																																																																																																																																																																																																																																																																																										
832 8/MM FULL.....	RESOLUTION																																																																																																																																																																																																																																																																																										
R53.16.1Z <.....	FIRMWARE																																																																																																																																																																																																																																																																																										
1.2.....38.....	XPL SCHEMA																																																																																																																																																																																																																																																																																										
V37.....	HARDWARE ID																																																																																																																																																																																																																																																																																										
CUSTOMIZED.....	CONFIGURATION																																																																																																																																																																																																																																																																																										
11008k.....R:	RAM																																																																																																																																																																																																																																																																																										
58392k.....E:	ONBOARD FLASH																																																																																																																																																																																																																																																																																										
NONE.....	FORMAT CONVERT																																																																																																																																																																																																																																																																																										
FW VERSION.....	IDLE DISPLAY																																																																																																																																																																																																																																																																																										
11/01/07.....	RTC DATE																																																																																																																																																																																																																																																																																										
16:50.....	RTC TIME																																																																																																																																																																																																																																																																																										
DISABLED.....	ZBI																																																																																																																																																																																																																																																																																										
2.0.....	ZBI VERSION																																																																																																																																																																																																																																																																																										
600.....	RFID VALID CTR																																																																																																																																																																																																																																																																																										
172.....	RFID VOID CTR																																																																																																																																																																																																																																																																																										
2.....	RFID READ PWR																																																																																																																																																																																																																																																																																										
2.....	RFID WRITE PWR																																																																																																																																																																																																																																																																																										
NO TAG FOUND.....	RFID ERR STATUS																																																																																																																																																																																																																																																																																										
Gen2.....	RFID TAG TYPE																																																																																																																																																																																																																																																																																										
0000009.....	RFID HI VERSION																																																																																																																																																																																																																																																																																										
TH: 20080415.....	RFID FW VERSION																																																																																																																																																																																																																																																																																										
0132.....	PROG. POSITION																																																																																																																																																																																																																																																																																										
6.217 IN.....	NONRESET CNTR																																																																																																																																																																																																																																																																																										
6.217 IN.....	RESET CNTR1																																																																																																																																																																																																																																																																																										
6.217 IN.....	RESET CNTR2																																																																																																																																																																																																																																																																																										
15.790 CM.....	NONRESET CNTR																																																																																																																																																																																																																																																																																										
15.790 CM.....	RESET CNTR1																																																																																																																																																																																																																																																																																										
15.790 CM.....	RESET CNTR2																																																																																																																																																																																																																																																																																										
SELECTED ITEMS.....	PASSWORD LEVEL																																																																																																																																																																																																																																																																																										
MD 12582.06CXP100111.79400-002.D.VH1																																																																																																																																																																																																																																																																																											
FIRMWARE IN THIS PRINTER IS COPYRIGHTED																																																																																																																																																																																																																																																																																											

Drucken von Netzwerk-Konfigurationsetiketten

Wenn Sie einen Printserver verwenden, können Sie Netzwerk-Konfigurationsetiketten drucken, nachdem Sie den Drucker an das Netzwerk angeschlossen haben.

Führen Sie zum Drucken eines Netzwerk-Konfigurationsetiketts die folgenden Schritte durch:

1. Drücken Sie auf dem Bedienfeld die Taste SETUP/EXIT (Setup aufrufen/beenden).
2. Drücken Sie PLUS (+) oder MINUS (-), um einen Bildlauf durch die Parameter bis zur **NETZWERKLISTE** durchzuführen.
3. Drücken Sie SELECT (Auswahl), um den Parameter auszuwählen.
4. Drücken Sie PLUS (+) , um den Druckvorgang zu bestätigen.

Ein Netzwerk-Konfigurationsetikett wird gedruckt (Abbildung 12). Ob der über Kabel bzw. drahtlos verbundene Printserver aktiv ist, wird durch ein Sternchen (*) angezeigt. Wenn kein (drahtloser) Wireless-Printserver installiert ist, werden die Informationen zur drahtlosen Verbindung nicht auf das Etikett gedruckt.

Abbildung 12 • Muster für ein Netzwerk-Konfigurationsetikett (bei installiertem Wireless Printserver)

Network Configuration	
Zebra Technologies PRINTER NAME ZBR2834792	
0.0.0 *.....	OPTION FIRMWARE
Wired.....	PRIMARY NETWORK
NO.....	LOAD FROM EXT?
Internal Wired.....	ACTIVE PRINTSRVR
External Wired	
ALL.....	IP PROTOCOL
000.000.000.000....	IP ADDRESS
255.255.255.000....	SUBNET MASK
000.000.000.000....	DEFAULT GATEWAY
000.000.000.000....	WINS SERVER IP
YES.....	TIMEOUT CHECKING
300.....	TIMEOUT VALUE
000.....	ARP INTERVAL
9100.....	BASE RAW PORT
Internal Wired*	
ALL.....	IP PROTOCOL
010.003.004.116....	IP ADDRESS
255.255.255.000....	SUBNET MASK
010.003.004.001....	DEFAULT GATEWAY
010.003.001.098....	WINS SERVER IP
YES.....	TIMEOUT CHECKING
300.....	TIMEOUT VALUE
000.....	ARP INTERVAL
9100.....	BASE RAW PORT
00074d2b4168.....	MAC ADDRESS
Wireless	
ALL.....	IP PROTOCOL
000.000.000.000....	IP ADDRESS
255.255.255.000....	SUBNET MASK
000.000.000.000....	DEFAULT GATEWAY
000.000.000.000....	WINS SERVER IP
YES.....	TIMEOUT CHECKING
300.....	TIMEOUT VALUE
000.....	ARP INTERVAL
9100.....	BASE RAW PORT
NO.....	CARD INSERTED
0000H.....	CARD MFG ID
0000H.....	CARD PRODUCT ID
000000000000.....	MAC ADDRESS
YES.....	DRIVER INSTALLED
INFRASTRUCTURE.....	OPERATING MODE
125.....	ESSID
100.....	TX POWER
ON.....	1 Mb/s
ON.....	2 Mb/s
ON.....	5.5 Mb/s
ON.....	11 Mb/s
11.....	CURRENT TX RATE
DIVERSITY.....	RECEIVE ANTENNA
DIVERSITY.....	XMIT ANTENNA
OPEN.....	WEP TYPE
NONE.....	WLAN SECURITY
1.....	WEP INDEX
020.....	PODR SIGNAL
LDNS.....	PREAMBLE
NO.....	ASSOCIATED
ON.....	PULSE ENABLED
15.....	PULSE RATE
OFF.....	INTL MODE
07FFH.....	CHANNEL MASK

FIRMWARE IN THIS PRINTER IS COPYRIGHTED

Sternchen zeigt den aktiven Printserver an

Standard-Bedienfeldparameter

Tabelle 11 zeigt die Parameter in der Reihenfolge, in der sie angezeigt werden, wenn Sie nach dem Wechsel in den Setup-Modus PLUS (+) drücken. Informationen zu Parametern, die nicht in dieser Tabelle enthalten sind, finden Sie unter [Zusätzliche Bedienfeldparameter auf Seite 104](#).



Hinweis • Über das Bedienfeld vorgenommene Anpassungen können ggf. durch die Software zur Vorbereitung der Etiketten oder durch den Druckertreiber überschrieben werden. Weitere Informationen finden Sie in der entsprechenden Software- bzw. Treiberdokumentation.

Tabelle 11 • Druckerparameter (Seite 1 von 29)



Sprache/Parameter	Aktion/Erläuterung
	<p>Anpassen der Druckschwärzung</p> <p>Die Schwärzungseinstellung (Brenndauer) richtet sich nach verschiedenen Faktoren, z. B. dem Farbbandtyp, dem Medientyp und dem Zustand des Druckkopfes. Um gleichbleibend hochwertige Druckerzeugnisse zu erhalten, können Sie die Schwärzung anpassen.</p> <p> Wichtiger Hinweis • Legen Sie für die Schwärzung die niedrigste Einstellung fest, mit der ein gutes Druckergebnis erzielt werden kann. Wenn die Schwärzungseinstellung zu hoch festgelegt wird, kann die Tinte verwischen, das Farbband durchschmoren oder der Druckkopf vorzeitig verschleifen.</p> <p>Wenn das Druckergebnis zu hell erscheint oder Lücken im Druckbereich auftreten, sollten Sie den Schwärzungsgrad erhöhen. Wenn das Druckergebnis zu dunkel erscheint oder Druckbereiche verwischen oder ineinander fließen, sollten Sie den Schwärzungsgrad dagegen verringern.</p> <p>Mit dem Selbsttest mit FEED auf Seite 140 können Sie die optimale Schwärzungseinstellung ermitteln. Es empfiehlt sich, die Schwärzung während des Selbsttest mit PAUSE auf Seite 139 anzupassen. Da die Schwärzungseinstellung sofort übernommen wird, können Sie die Auswirkungen der Änderung an den aktuell gedruckten Etiketten sofort beobachten. Sie können die Schwärzungseinstellungen auch mithilfe der Treiber- oder Softwareeinstellungen ändern.</p> <p><i>Standardwert (ZPL): +10</i> <i>Bereich (ZPL): 00 bis +30</i></p> <p><i>Standardwert (EPL): +7</i> <i>Bereich (EPL): 00 bis +15</i></p> <p>So ändern Sie den angezeigten Wert:</p> <ol style="list-style-type: none"> 1. Drücken Sie SELECT (Auswahl), um den Parameter auszuwählen. 2. Drücken Sie PLUS (+), um den Schwärzungswert zu erhöhen. 3. Drücken Sie MINUS (-), um den Schwärzungswert zu senken. 4. Drücken Sie SELECT (Auswahl), um die Änderungen zu übernehmen und die Parameterauswahl aufzuheben.

Tabelle 11 • Druckerparameter (Seite 2 von 29)


Sprache/Parameter	Aktion/Erläuterung
	<p>Anpassen der Druckgeschwindigkeit</p> <p>Hiermit passen Sie die Geschwindigkeit beim Etikettendruck an (Angabe in Zoll pro Sekunde). Bei geringerer Druckgeschwindigkeit wird in der Regel eine bessere Druckqualität erzielt. Änderungen der Druckgeschwindigkeit werden beim Verlassen des Setup-Modus wirksam.</p> <p><i>Standardwert (ZPL): 51 mm/s (2 IPS)</i> <i>Standardwert (EPL): 153 mm/s (6 IPS)</i></p> <p><i>Bereich:</i></p> <ul style="list-style-type: none"> • 200 dpi: 2 bis 10 Zoll/Sekunde • 300 dpi: 2 bis 8 Zoll/Sekunde • 600 dpi: 1 bis 4 Zoll/Sekunde <p>So ändern Sie den angezeigten Wert:</p> <ol style="list-style-type: none"> 1. Drücken Sie SELECT (Auswahl), um den Parameter auszuwählen. 2. Drücken Sie PLUS (+), um den Wert zu erhöhen. 3. Drücken Sie MINUS (-), um den Wert zu senken. 4. Drücken Sie SELECT (Auswahl), um die Änderungen zu übernehmen und die Parameterauswahl aufzuheben.

Tabelle 11 • Druckerparameter (Seite 3 von 29)


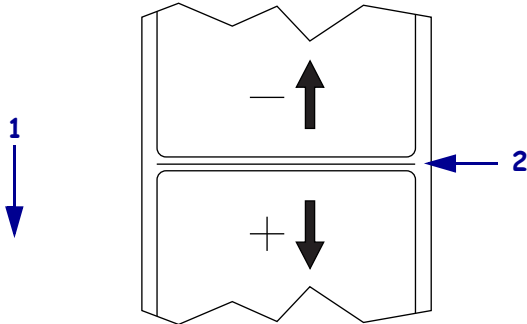
Sprache/Parameter	Aktion/Erläuterung				
	<p>Anpassen der Abrissposition</p> <p>Mit diesem Parameter wird die Position der Etiketten auf der Abriss-/Abziehleiste nach dem Drucken festgelegt. Weitere Informationen finden Sie in Abbildung 13. Durch höhere Werte wird das Medium nach außen verschoben (die Abrisslinie verschiebt sich in Richtung der Vorderkante des nächsten Etiketts), während niedrigere Werte das Medium nach innen verschieben (die Abrisslinie verschiebt sich in Richtung der Kante des zuletzt gedruckten Etiketts).</p> <p style="text-align: center;">Abbildung 13 • Anpassung der Abreißposition</p>  <table border="1" data-bbox="699 1045 1300 1157"> <tr> <td style="text-align: center;">1</td> <td>Medienrichtung</td> </tr> <tr> <td style="text-align: center;">2</td> <td>Werkseitige Abrisslinieneinstellung bei Position 00</td> </tr> </table> <p><i>Standardwert:</i> 0 <i>Bereich:</i> -120 bis +120</p> <p>So ändern Sie den angezeigten Wert:</p> <ol style="list-style-type: none"> 1. Drücken Sie SELECT (Auswahl), um den Parameter auszuwählen. 2. Drücken Sie PLUS (+), um den Wert zu erhöhen. Mit jedem Drücken der Taste verschiebt sich die Abrissposition um jeweils vier Punktzeilen. 3. Drücken Sie MINUS (-), um den Wert zu senken. Mit jedem Drücken der Taste verschiebt sich die Abrissposition um jeweils vier Punktzeilen. 4. Drücken Sie SELECT (Auswahl), um die Änderungen zu übernehmen und die Parameterauswahl aufzuheben. 	1	Medienrichtung	2	Werkseitige Abrisslinieneinstellung bei Position 00
1	Medienrichtung				
2	Werkseitige Abrisslinieneinstellung bei Position 00				

Tabelle 11 • Druckerparameter (Seite 4 von 29)

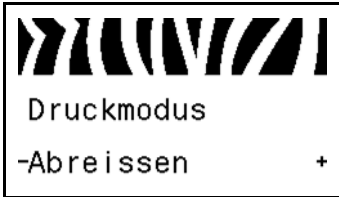


Sprache/Parameter	Aktion/Erläuterung
 Druckmodus -Abreißen +	<p>Auswählen des Druckmodus</p> <p>Mit diesem Parameter wird festgelegt, wie gedruckte Etiketten aus dem Drucker entfernt werden. Stellen Sie sicher, dass der ausgewählte Druckmodus mit dem Drucker und den Druckeroptionen kompatibel ist. Informationen zu den Druckmodi und den verschiedenen Druckeroptionen finden Sie unter <i>Druckmodi und Druckeroptionen auf Seite 40</i></p> <p><i>Standardwert (Drucker ohne RFID):</i> ABREISSKANTE</p> <p><i>Optionen (Drucker ohne RFID):</i> ABREISSKANTE, ABZIEHEN, ABSCHNEIDEN, VERZÖG. SCHNEIDEN, TRÄGERL./ABZIEH., TRÄGERL./RÜCKSP., TRÄGERLOSES ABREISSEN, AUFWICKELN</p> <p><i>Standardwert (Drucker mit RFID):</i> RFID-MODUS</p> <p><i>Optionen (Drucker mit RFID):</i> ABREISSKANTE, ABZIEHEN, ABSCHNEIDEN, VERZÖG. SCHNEIDEN, TRÄGERL./ABZIEH., TRÄGERL./RÜCKSP, RFID-MODUS, TRÄGERLOSES ABREISSEN, AUFWICKELN</p> <p> Hinweis • Die Optionen für Medien ohne Trägermaterial gelten nur für Drucker mit installierter Option für trägerlose Medien.</p> <p>So ändern Sie den angezeigten Wert:</p> <ol style="list-style-type: none"> 1. Drücken Sie SELECT (Auswählen), um den Parameter auszuwählen. 2. Drücken Sie PLUS (+) oder MINUS (-), um einen Bildlauf durch die Optionen durchzuführen. 3. Drücken Sie SELECT (Auswahl), um die Änderungen zu übernehmen und die Parameterauswahl aufzuheben.
 Media Art -Lücke/Falz +	<p>Festlegen des Medientyps</p> <p>Dieser Parameter teilt dem Drucker mit, welchen Medientyp Sie verwenden (weitere Informationen finden Sie unter <i>Medientypen auf Seite 34</i>). Wenn Sie Endlosmedien wählen, müssen Sie bei der Angabe des Etikettenformats auch einen Längenwert für die Etiketten angeben (^LLxxxxx, wenn Sie ZPL oder ZPL II verwenden).</p> <p>Wenn Sie nicht endlose Medien auswählen, zieht der Drucker das Medium ein, um die Etikettenlänge zu berechnen (den Abstand zwischen zwei erkannten Registrierungspunkten der Etikettenzwischenräume, der Bahn bzw. Ausrichtungsausparung oder -lochung).</p> <p><i>Standardwert:</i> LÜCKE/FALZ</p> <p><i>Optionen:</i> LÜCKE/FALZ, MARK, ENDLOS</p> <p>So ändern Sie den angezeigten Wert:</p> <ol style="list-style-type: none"> 1. Drücken Sie SELECT (Auswahl), um den Parameter auszuwählen. 2. Drücken Sie PLUS (+) oder MINUS (-), um einen Bildlauf durch die Optionen durchzuführen. 3. Drücken Sie SELECT (Auswahl), um die Änderungen zu übernehmen und die Parameterauswahl aufzuheben.

Tabelle 11 • Druckerparameter (Seite 5 von 29)


Sprache/Parameter	Aktion/Erläuterung
	<p>Auswählen der Druckmethode</p> <p>Der Druckmethodenparameter teilt dem Drucker die zu verwendende Druckmethode mit: den direkten Thermomodus (ohne Farbband) oder den Thermotransfermodus (mit Thermotransfermedium und Farbband).</p> <p><i>Standardwert:</i> THERMOTRANSFER <i>Optionen:</i> THERMOTRANSFER, DIREKTER THERMODRUCK</p> <p>So ändern Sie den angezeigten Wert:</p> <ol style="list-style-type: none"> 1. Drücken Sie SELECT (Auswahl), um den Parameter auszuwählen. 2. Drücken Sie PLUS (+) oder MINUS (-), um einen Bildlauf durch die Optionen durchzuführen. 3. Drücken Sie SELECT (Auswahl), um die Änderungen zu übernehmen und die Parameterauswahl aufzuheben.

Tabelle 11 • Druckerparameter (Seite 6 von 29)

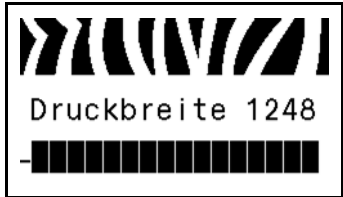




Sprache/Parameter	Aktion/Erläuterung														
	<p>Festlegen der Druckbreite</p> <p>Mit diesem Parameter wird der druckbare Bereich entlang der Breite des Etiketts festgelegt. In Tabelle 12 werden die Bereiche und Standardwerte für die Druckbreite für die jeweiligen Druckermodelle und Druckauflösungen angezeigt.</p> <p style="text-align: center;">Tabelle 12 • Druckbreitenbereiche und Höchstwerte</p> <table border="1" data-bbox="570 554 1424 1205"> <thead> <tr> <th data-bbox="570 554 802 653" rowspan="2">Druckauflösung</th> <th colspan="2" data-bbox="807 554 1424 602">Drucker</th> </tr> <tr> <th data-bbox="807 602 1105 653">ZM400/RZ400</th> <th data-bbox="1110 602 1424 653">ZM600/RZ600</th> </tr> </thead> <tbody> <tr> <td data-bbox="570 653 802 772">200 dpi</td> <td data-bbox="807 653 1105 772"> <i>Standardwert:</i> 832 <i>Bereich:</i> 2 bis 832 Punkte </td> <td data-bbox="1110 653 1424 772"> <i>Standardwert:</i> 1344 <i>Bereich:</i> 2 bis 1344 Punkte </td> </tr> <tr> <td data-bbox="570 772 802 892">300 dpi</td> <td data-bbox="807 772 1105 892"> <i>Standardwert:</i> 1248 <i>Bereich:</i> 2 bis 1248 Punkte </td> <td data-bbox="1110 772 1424 892"> <i>Standardwert:</i> 1984 <i>Bereich:</i> 2 bis 1984 Punkte </td> </tr> <tr> <td data-bbox="570 892 802 1205">600 dpi</td> <td data-bbox="807 892 1105 1205">  Hinweis • Die 600-dpi-Einstellung ist auf dem RZ400 nicht verfügbar. <i>Standardwert:</i> 2496 <i>Bereich:</i> 2 bis 2496 Punkte </td> <td data-bbox="1110 892 1424 1205">N/Z</td> </tr> </tbody> </table> <p> Hinweis • Wenn Sie die Breite zu schmal einstellen, werden Teile des Etikettenformats möglicherweise nicht auf das Medium gedruckt. Wenn Sie einen zu großen Breitenwert wählen, wird Formatierungsspeicher verschwendet, und der Druckbereich geht möglicherweise über das Etikett hinaus. Diese Einstellung kann sich auf die horizontale Position des Etikettenformats auswirken, wenn das Druckbild mit dem ZPL II-Befehl ^POI invertiert wurde.</p> <p>So ändern Sie den angezeigten Wert:</p> <ol style="list-style-type: none"> 1. Drücken Sie SELECT (Auswählen), um den Parameter auszuwählen. 2. Drücken Sie PLUS (+) oder MINUS (-), um den angezeigten Wert zu ändern. 3. Drücken Sie SELECT (Auswahl), um die Änderungen zu übernehmen und die Parameterauswahl aufzuheben. 	Druckauflösung	Drucker		ZM400/RZ400	ZM600/RZ600	200 dpi	<i>Standardwert:</i> 832 <i>Bereich:</i> 2 bis 832 Punkte	<i>Standardwert:</i> 1344 <i>Bereich:</i> 2 bis 1344 Punkte	300 dpi	<i>Standardwert:</i> 1248 <i>Bereich:</i> 2 bis 1248 Punkte	<i>Standardwert:</i> 1984 <i>Bereich:</i> 2 bis 1984 Punkte	600 dpi	 Hinweis • Die 600-dpi-Einstellung ist auf dem RZ400 nicht verfügbar. <i>Standardwert:</i> 2496 <i>Bereich:</i> 2 bis 2496 Punkte	N/Z
Druckauflösung	Drucker														
	ZM400/RZ400	ZM600/RZ600													
200 dpi	<i>Standardwert:</i> 832 <i>Bereich:</i> 2 bis 832 Punkte	<i>Standardwert:</i> 1344 <i>Bereich:</i> 2 bis 1344 Punkte													
300 dpi	<i>Standardwert:</i> 1248 <i>Bereich:</i> 2 bis 1248 Punkte	<i>Standardwert:</i> 1984 <i>Bereich:</i> 2 bis 1984 Punkte													
600 dpi	 Hinweis • Die 600-dpi-Einstellung ist auf dem RZ400 nicht verfügbar. <i>Standardwert:</i> 2496 <i>Bereich:</i> 2 bis 2496 Punkte	N/Z													

Tabelle 11 • Druckerparameter (Seite 7 von 29)


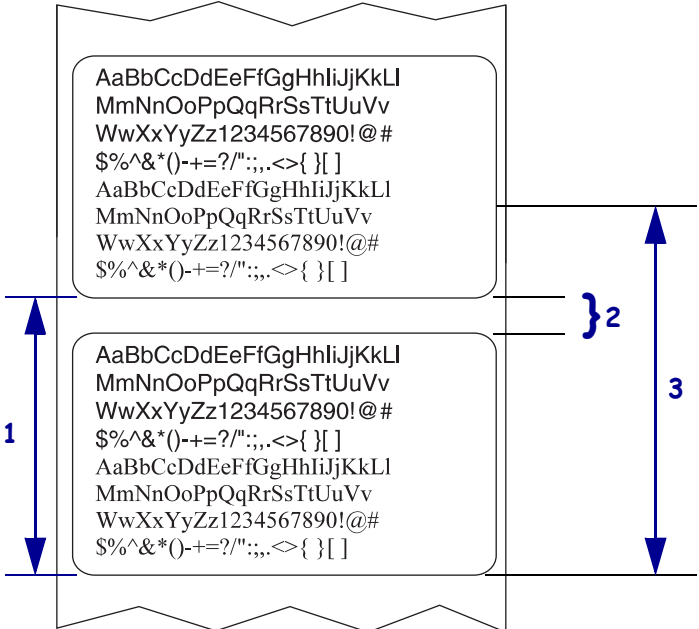
Sprache/Parameter	Aktion/Erläuterung						
 <p>Maximale Länge -39,0 IN 988MM</p>	<p>Festlegen der maximalen Etikettenlänge</p> <p>Dieser Parameter wird im Medienabschnitt des Kalibrierungsprozesses verwendet.</p> <p>Legen Sie als maximale Etikettenlänge stets einen Wert fest, der mindestens 25,4 mm (1 Zoll) größer als die tatsächliche Etikettenlänge ist (Abbildung 14). Wenn der festgelegte Wert kleiner als die Etikettenlänge ist, geht der Drucker davon aus, dass ein Endlosmedium eingelegt wurde. In diesem Fall kann der Drucker den Kalibrierungsvorgang nicht ausführen.</p> <p>Wenn die Etikettenlänge einschließlich des Etikettenabstands beispielsweise 126 mm (5 Zoll) beträgt, legen Sie den Parameter auf 152 mm (6 Zoll) fest. Wenn die Etikettenlänge 190 mm (7,5 Zoll) beträgt, legen Sie den Parameter auf 229 mm (9,0 Zoll) fest.</p>						
<p>Abbildung 14 • Etikettenlänge</p> 							
<table border="1"> <tr> <td style="text-align: center;">1</td> <td>Etikettenlänge (einschließlich Etikettenzwischenraum)</td> </tr> <tr> <td style="text-align: center;">2</td> <td>Etikettenzwischenraum</td> </tr> <tr> <td style="text-align: center;">3</td> <td>Legen Sie die maximale Etikettenlänge auf etwa diesen Wert fest.</td> </tr> </table>		1	Etikettenlänge (einschließlich Etikettenzwischenraum)	2	Etikettenzwischenraum	3	Legen Sie die maximale Etikettenlänge auf etwa diesen Wert fest.
1	Etikettenlänge (einschließlich Etikettenzwischenraum)						
2	Etikettenzwischenraum						
3	Legen Sie die maximale Etikettenlänge auf etwa diesen Wert fest.						
<p><i>Standardwert:</i> 98,8 cm</p> <p><i>Optionen:</i> Die Werte können in Schritten von 25,4 mm (1 Zoll) erhöht werden.</p> <p>So ändern Sie den angezeigten Wert:</p> <ol style="list-style-type: none"> 1. Drücken Sie SELECT (Auswählen), um den Parameter auszuwählen. 2. Drücken Sie PLUS (+) oder MINUS (-), um den angezeigten Wert zu ändern. 3. Drücken Sie SELECT (Auswahl), um die Änderungen zu übernehmen und die Parameterauswahl aufzuheben. 							

Tabelle 11 • Druckerparameter (Seite 8 von 29)



Sprache/Parameter	Aktion/Erläuterung
 <p>FRÜHWARNUNG WARTUNG AN</p>	<p>Einrichten des Frühwarnsystems zu Wartungszwecken Wenn diese Funktion aktiviert ist, gibt der Drucker eine Warnmeldung aus, sobald der Druckkopf gereinigt werden muss.</p> <p><i>Standardwert:</i> WARTUNG AUS <i>Optionen:</i> WARTUNG AUS, WARTUNG AN</p> <p>So ändern Sie die Frühwarneinstellungen:</p> <ol style="list-style-type: none"> 1. Drücken Sie SELECT (Auswahl), um den Parameter auszuwählen. 2. Wenn in der LCD-Anzeige FRÜHWARNUNG WARTUNG angezeigt wird, drücken Sie PLUS (+) oder MINUS (-), um zwischen AUS und EIN zu wechseln. (Wenn Sie zur Eingabe eines Passworts aufgefordert werden, folgen Sie den entsprechenden Anweisungen unter Ändern von passwortgeschützten Parametern auf Seite 72.) 3. Beenden Sie den Setup-Modus, und speichern Sie die Änderungen, um zusätzliche Parameter für das Frühwarnsystem zu aktivieren. 4. Rufen Sie den Setup-Modus erneut auf, und wechseln Sie zu den folgenden Parametern, um das Reinigungsintervall und die Lebensdauer des Druckkopfs einzugeben. 5. Drücken Sie SELECT (Auswahl), um die Änderungen zu übernehmen und die Parameterauswahl aufzuheben.
 <p>KOPFREINIGUNG 450 M 1476 FT</p>	<p>Festlegen des Druckkopf-Reinigungsintervalls für das Frühwarnsystem Dieser Parameter erscheint nur, wenn das Frühwarnsystem für die Wartung aktiviert ist. Dieser Wert muss der Rollenlänge des von Ihnen verwendeten Mediums oder Farbbands entsprechen.</p> <p><i>Standardwert:</i> 450 m (1476 Fuß) <i>Optionen:</i> 100 m (328 Fuß) bis 450 m (1476 Fuß) in Schritten von 50 m</p> <p>So ändern Sie den angezeigten Wert:</p> <ol style="list-style-type: none"> 1. Drücken Sie SELECT (Auswahl), um den Parameter auszuwählen. 2. Drücken Sie PLUS (+) oder MINUS (-), um das Druckkopf-Reinigungsintervall auf die gewünschte Maßzahl (in Zoll) für Medium bzw. Farbband festzulegen. Wenn der Druckkopf den festgelegten Längenwert erreicht, erscheint auf der LCD-Anzeige WARNUNG KOPF REINIGEN. Die Warnfunktion ist aktiviert, der Drucker erzeugt eine Warnmeldung. 3. Drücken Sie SELECT (Auswahl), um die Änderungen zu übernehmen und die Parameterauswahl aufzuheben.

Tabelle 11 • Druckerparameter (Seite 9 von 29)




Sprache/Parameter	Aktion/Erläuterung
	<p>Zurücksetzen des Druckkopfreinigungszählers für das Frühwarnsystem Dieser Parameter erscheint nur, wenn das Frühwarnsystem für die Wartung aktiviert ist.</p> <p>So setzen Sie den Druckkopfreinigungszähler zurück:</p> <ol style="list-style-type: none"> 1. Drücken Sie SELECT (Auswahl), um den Parameter auszuwählen. 2. Haben Sie den Druckkopf gereinigt? <ul style="list-style-type: none"> • Wenn Sie den Druckkopf gereinigt haben, drücken Sie PLUS (+), um JA auszuwählen. • Wenn Sie den Druckkopf nicht gereinigt haben, drücken Sie MINUS (-), um NEIN auszuwählen. 3. Drücken Sie SELECT (Auswahl), um die Änderungen zu übernehmen und die Parameterauswahl aufzuheben.
	<p>Einrichten der Druckkopflebensdauer für das Frühwarnsystem Dieser Parameter erscheint nur, wenn das Frühwarnsystem für die Wartung aktiviert ist. Dieser Wert muss dem Längenmaß (in Zoll) des Mediums entsprechen, das der Druckkopf bedrucken soll.</p> <p><i>Standardwert:</i> 1.000.000 Zoll <i>Bereich:</i> 100 bis 1.000.000 Zoll</p> <p>So ändern Sie den angezeigten Wert:</p> <ol style="list-style-type: none"> 1. Drücken Sie SELECT (Auswahl), um den Parameter auszuwählen. 2. Drücken Sie MINUS (-), um den Cursor zu verschieben. 3. Drücken Sie PLUS (+), um den Wert zu erhöhen Wenn der Druckkopf den festgelegten Längenwert erreicht, erscheint auf der LCD-Anzeige WARNUNG KOPF WECHSELN. Die Warnfunktion ist aktiviert, der Drucker erzeugt eine Warnmeldung. 4. Drücken Sie SELECT (Auswahl), um die Änderungen zu übernehmen und die Parameterauswahl aufzuheben.
	<p>Zurücksetzen des Zählers für die Druckkopflebensdauer des Frühwarnsystems Dieser Parameter erscheint nur, wenn das Frühwarnsystem für die Wartung aktiviert ist.</p> <p>So setzen Sie den Zähler für die Druckkopflebensdauer zurück:</p> <ol style="list-style-type: none"> 1. Drücken Sie SELECT (Auswahl), um den Parameter auszuwählen. 2. Haben Sie den Druckkopf gewechselt? <ul style="list-style-type: none"> • Wenn Sie den Druckkopf gewechselt haben, drücken Sie PLUS (+), um JA auszuwählen. • Wenn Sie den Druckkopf nicht gewechselt haben, drücken Sie MINUS (-), um NEIN auszuwählen. 3. Drücken Sie SELECT (Auswahl), um die Änderungen zu übernehmen und die Parameterauswahl aufzuheben.

Tabelle 11 • Druckerparameter (Seite 10 von 29)






Sprache/Parameter	Aktion/Erläuterung
 <p>Zä.ni.rücks. 0 IN</p>	<p>Nicht zurücksetzbaren Zähler anzeigen Dieser Parameter zeigt die Gesamtlänge der Medien an, die der Drucker gedruckt hat. Mithilfe von ZPL-Befehlen können Sie die Maßeinheit dieses Zählers ändern. Hinweise zu den Befehlen finden Sie im <i>Programmierhandbuch für ZPL, ZBI, Set-Get-Do, Mirror und WML</i>.</p>
 <p>Zähler1 Rücksetz 0 IN</p>	<p>Benutzergesteuerten Zähler 1 anzeigen Mit diesem Parameter wird die Gesamtlänge der Medien angezeigt, die seit dem letzten Zurücksetzen des Parameters mit dem Drucker gedruckt wurde. Mithilfe von ZPL-Befehlen können Sie die Maßeinheit ändern und den Zähler zurücksetzen. Hinweise zu den Befehlen finden Sie im <i>Programmierhandbuch für ZPL, ZBI, Set-Get-Do, Mirror und WML</i>.</p>
 <p>Zähler2 Rücksetz 0 IN</p>	<p>Benutzergesteuerten Zähler 2 anzeigen Mit diesem Parameter wird die Gesamtlänge der Medien angezeigt, die seit dem letzten Zurücksetzen des Parameters mit dem Drucker gedruckt wurde. Mithilfe von ZPL-Befehlen können Sie die Maßeinheit ändern und den Zähler zurücksetzen. Hinweise zu den Befehlen finden Sie im <i>Programmierhandbuch für ZPL, ZBI, Set-Get-Do, Mirror und WML</i>.</p>
 <p>DATEN DRUCKEN</p>	<p>Zählerstände drucken Druckt ein Etikett mit den Zählerwerten für:</p> <ul style="list-style-type: none"> • den nicht zurücksetzbaren Zähler • die zwei benutzergesteuerten Zähler • die Frühwarnzähler für die Wartung, die den Zeitpunkt der letzten Reinigung und die Lebensdauer des Druckkopfes anzeigen <p>Wenn das Frühwarnsystem für die Wartung deaktiviert ist, werden die zugehörigen Zähler nicht gedruckt.</p> <p>So drucken Sie eine Liste der Zählerwerte aus:</p> <ol style="list-style-type: none"> 1. Drücken Sie SELECT (Auswahl), um den Parameter auszuwählen. 2. Drücken Sie PLUS (+), um die Zählerwerte zu drucken. 3. Drücken Sie SELECT (Auswahl), um die Parameterauswahl aufzuheben.
 <p>SCHRIFTENLISTE</p>	<p>Schriftenliste Mithilfe dieser Option können Sie ein Etikett ausdrucken, das die auf dem Drucker verfügbaren Schriftarten einschließlich Standard- und optionalen Schriftarten des Druckers auflistet. Schriftarten können in einem RAM- oder Flash-Speicher gespeichert werden.</p> <p>So drucken Sie eine Liste der verfügbaren Schriftarten aus:</p> <ol style="list-style-type: none"> 1. Drücken Sie SELECT (Auswahl), um den Parameter auszuwählen. 2. Drücken Sie PLUS (+), um DRUCK auszuwählen. 3. Drücken Sie SELECT (Auswahl), um die Parameterauswahl aufzuheben.

Tabelle 11 • Druckerparameter (Seite 11 von 29)





Sprache/Parameter	Aktion/Erläuterung
<p>Nur ZPL</p> 	<p>Barcodeliste</p> <p>Mithilfe dieser Option können Sie eine Liste der auf dem Drucker verfügbaren Strichcodes ausdrucken. Barcodes können in einem RAM- oder Flash-Speicher gespeichert werden.</p> <p>So drucken Sie eine Liste der verfügbaren Strichcodes aus:</p> <ol style="list-style-type: none"> 1. Drücken Sie SELECT (Auswahl), um den Parameter auszuwählen. 2. Drücken Sie PLUS (+), um DRUCK auszuwählen. 3. Drücken Sie SELECT (Auswahl), um die Parameterauswahl aufzuheben.
	<p>Grafikliste</p> <p>Mithilfe dieser Option können Sie ein Etikett mit den verfügbaren Bildern drucken, die im Arbeitsspeicher des Druckers, in einem Flash-Speicher oder einer optionalen Speicherkarte gespeichert sind.</p> <p>So drucken Sie eine Liste der verfügbaren Bilder aus:</p> <ol style="list-style-type: none"> 1. Drücken Sie SELECT (Auswahl), um den Parameter auszuwählen. 2. Drücken Sie PLUS (+), um DRUCK auszuwählen. 3. Drücken Sie SELECT (Auswahl), um die Parameterauswahl aufzuheben.
	<p>Formatliste</p> <p>Mithilfe dieser Option können Sie ein Etikett mit den verfügbaren Formaten drucken, die im Arbeitsspeicher des Druckers, in einem Flash-Speicher oder einer optionalen Speicherkarte gespeichert sind.</p> <p>So drucken Sie eine Liste der verfügbaren Formate aus:</p> <ol style="list-style-type: none"> 1. Drücken Sie SELECT (Auswahl), um den Parameter auszuwählen. 2. Drücken Sie PLUS (+), um DRUCK auszuwählen. 3. Drücken Sie SELECT (Auswahl), um die Parameterauswahl aufzuheben.
	<p>Setup-Liste</p> <p>Mithilfe dieser Option können Sie ein Konfigurationsetikett drucken (siehe Abbildung 11 auf Seite 73), auf dem die aktuelle Druckerkonfiguration aufgeführt wird.</p> <p>So drucken Sie ein Konfigurationsetikett:</p> <ol style="list-style-type: none"> 1. Drücken Sie SELECT (Auswahl), um den Parameter auszuwählen. 2. Drücken Sie PLUS (+), um DRUCK auszuwählen. 3. Drücken Sie SELECT (Auswahl), um die Parameterauswahl aufzuheben.

Tabelle 11 • Druckerparameter (Seite 12 von 29)



Sprache/Parameter	Aktion/Erläuterung
	<p>Auflisten der Netzwerkeinstellungen</p> <p>Mithilfe dieser Option können Sie ein Netzwerk-Konfigurationsetikett drucken (siehe Abbildung 12 auf Seite 74), auf dem die Einstellungen aller installierten Printserver aufgeführt sind.</p> <p>So drucken Sie ein Netzwerk-Konfigurationsetikett aus:</p> <ol style="list-style-type: none"> 1. Drücken Sie SELECT (Auswahl), um den Parameter auszuwählen. 2. Drücken Sie PLUS (+), um DRUCK auszuwählen. 3. Drücken Sie SELECT (Auswahl), um die Parameterauswahl aufzuheben.
	<p>Alle auflisten</p> <p>Mithilfe dieser Option können Sie Etiketten mit Informationen zu den verfügbaren Schriftarten, Strichcodes, Druckbildern, Formaten und der aktuellen Drucker- und Netzwerkkonfiguration ausdrucken.</p> <p>So drucken Sie Etiketten für alle Einstellungen:</p> <ol style="list-style-type: none"> 1. Drücken Sie SELECT (Auswahl), um den Parameter auszuwählen. 2. Drücken Sie PLUS (+), um DRUCK auszuwählen. 3. Drücken Sie SELECT (Auswahl), um die Parameterauswahl aufzuheben.

Tabelle 11 • Druckerparameter (Seite 13 von 29)




Sprache/Parameter	Aktion/Erläuterung
 KARTE FORMATIERN A: +	<p>Formatieren einer Speicherkarte</p> <p> Hinweis • Dieser Parameter wird nur angezeigt, wenn eine drahtlose Plus-Add-on-Platine mit einem gefüllten Flash-Chip installiert ist.</p> <p>Durch diese Option werden alle zuvor gespeicherten Informationen vom 64-MB-Flash-Chip gelöscht.</p> <p>Achtung • Mit dieser Option wird der Inhalt des Flash-Chips vollständig gelöscht.</p> <p>So formatieren Sie eine Speicherkarte:</p> <ol style="list-style-type: none"> 1. Drücken Sie SELECT (Auswahl), um den Parameter auszuwählen. 2. Drücken Sie PLUS (+), um A: oder OPT: MEM (nur APL-D) auszuwählen. Wenn der Zugang zu Ihrem Drucker passwortgeschützt ist, werden Sie zur Eingabe des Passworts aufgefordert. 3. Geben Sie das Passwort ein. Anweisungen dazu finden Sie unter Ändern von passwortgeschützten Parametern auf Seite 72. 4. Drücken Sie erneut die entsprechende Taste, um die gewünschte Karte auszuwählen. Die Frage SIND SIE SICHER? wird angezeigt. 5. Möchten Sie fortfahren? <ul style="list-style-type: none"> • Drücken Sie MINUS (-), um den Vorgang mit NEIN abzubrechen und zur Eingabeaufforderung KARTE FORMAT zurückzukehren. • Drücken Sie PLUS (+), um JA auszuwählen und mit der Initialisierung zu beginnen. Nach Abschluss der Initialisierung wird im Bedienfeld KARTE FORMATIEREN ABGESCHLOSSEN angezeigt. <p> Hinweis • Je nach Speicherkapazität der betreffenden Speicherkarte kann die Initialisierung bis zu 5 Minuten in Anspruch nehmen.</p> <ol style="list-style-type: none"> 6. Drücken Sie SELECT (Auswahl), um die Parameterauswahl aufzuheben.

Tabelle 11 • Druckerparameter (Seite 14 von 29)



Sprache/Parameter	Aktion/Erläuterung
	<p>Initialisieren des Flash-Speichers Diese Option löscht alle vorhandenen Informationen im Flash-Speicher. Achtung • Mit dieser Option wird der Flash-Speicher vollständig gelöscht.</p> <p>So initialisieren Sie den Flash-Speicher:</p> <ol style="list-style-type: none"> 1. Drücken Sie SELECT (Auswahl), um den Parameter auszuwählen. 2. Geben Sie nach Aufforderung das Passwort für den Drucker ein. Anweisungen dazu finden Sie unter <i>Ändern von passwortgeschützten Parametern auf Seite 72.</i> <p>Auf dem Display erscheint die Frage FLASH-SPEICHER INITIALISIEREN?</p> <ol style="list-style-type: none"> 3. Drücken Sie PLUS (+), um JA auszuwählen. Die Frage SIND SIE SICHER? wird angezeigt. 4. Möchten Sie fortfahren? <ul style="list-style-type: none"> • Drücken Sie MINUS (-), um den Vorgang mit NEIN abzubrechen und zur Eingabeaufforderung FLASH-SPEICHER INITIALISIEREN zurückzukehren. • Drücken Sie PLUS (+), um JA auszuwählen und mit der Initialisierung zu beginnen. Nach Abschluss der Initialisierung wird im Bedienfeld SPEICHER INITIALISIEREN ABGESCHLOSSEN angezeigt. <p> Hinweis • Je nachdem, wie viel freier Speicherplatz auf der betreffenden FLASH-Speicherkarte vorhanden ist, kann die Initialisierung bis zu 1 Minute in Anspruch nehmen.</p> 5. Drücken Sie SELECT (Auswahl), um die Änderungen zu übernehmen und die Parameterauswahl aufzuheben.

Tabelle 11 • Druckerparameter (Seite 15 von 29)


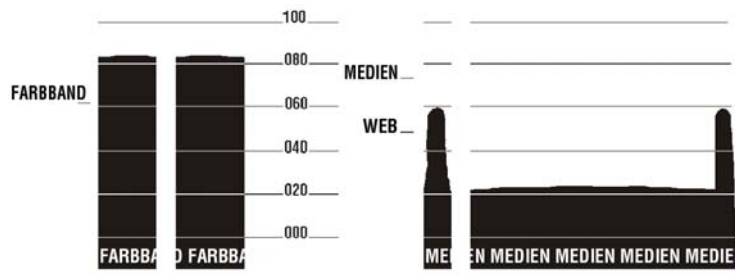
Sprache/Parameter	Aktion/Erläuterung
	<p>Drucksensorprofil</p> <p>Ein Sensorprofil zeigt die Sensoreinstellungen im Vergleich zu den tatsächlichen Sensorwerten. Dieses Etikett (das sich über mehrere Etiketten oder Anhänger erstrecken kann) kann zur Fehlerbehebung bei Druckproblemen verwendet werden. Informationen zur Interpretation der Sensorprofilergebnisse finden Sie unter Sensorprofil auf Seite 146.</p> <div style="text-align: center;">  </div> <p>So drucken Sie ein Sensorprofil:</p> <ol style="list-style-type: none"> 1. Drücken Sie SELECT (Auswahl), um den Parameter auszuwählen. 2. Drücken Sie PLUS (+), um diesen standardmäßigen Kalibrierungsvorgang zu starten und ein Mediensensorprofil zu drucken. 3. Wenn die Empfindlichkeit der Sensoren angepasst werden muss, führen Sie die Anweisungen unter Kalibrieren der Empfindlichkeit der Medien- und Farbbandsensoren auf Seite 90 aus. 4. Drücken Sie SELECT (Auswahl), um die Änderungen zu übernehmen und die Parameterauswahl aufzuheben.

Tabelle 11 • Druckerparameter (Seite 16 von 29)



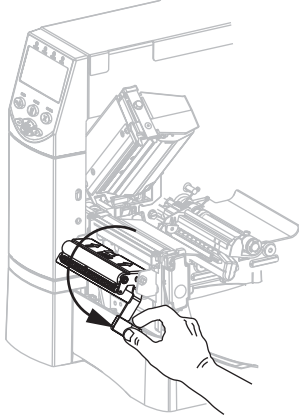
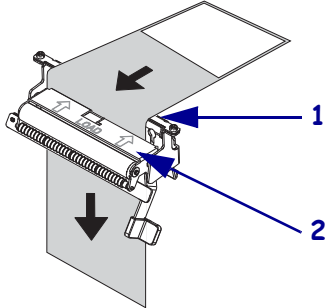
Sprache/Parameter	Aktion/Erläuterung
	<p>Kalibrieren der Empfindlichkeit der Medien- und Farbbandsensoren Verfahren Sie folgendermaßen, um die Empfindlichkeit der Medien- und Farbbandsensoren anzupassen.</p> <p> Wichtiger Hinweis • Achten Sie auf die genaue Abfolge der Arbeitsschritte. Absolvieren Sie alle Schritte, selbst wenn nur einer der Sensoren angepasst werden muss. Sie können den Vorgang jederzeit durch Drücken der Taste MINUS (-) abbrechen.</p> <p>So kalibrieren Sie einen Medien- und Farbbandsensor:</p> <ol style="list-style-type: none"> 1. Drücken Sie SELECT (Auswahl), um den Parameter auszuwählen. 2. Drücken Sie PLUS (+), um den Kalibrierungsvorgang zu starten. Die Aufforderung BACKING EINLEGEN wird angezeigt. 3. Öffnen Sie den Druckkopf. 4. Entfernen Sie ca. 20 cm (8 Zoll) der Etiketten vom Trägermaterial, und führen Sie das Medium in den Drucker ein, sodass sich nur das Trägermaterial zwischen den Sensoren befindet. 5. Wenn Ihr Drucker über eine Abzieh-, Aufwickel- oder Rückspuloption verfügt, führen Sie die folgenden Unterschritte durch: <ol style="list-style-type: none"> a. Drücken Sie den Freigabehebel des Abziehmechanismus nach unten, um die Abzieheinheit zu öffnen. b. Führen Sie das Trägermaterial über die Abriss-/Abziehleiste (1) und hinter die Abzieheinheit (2). Stellen Sie sicher, dass das Ende des Trägermaterials aus dem Drucker herausragt.  

Tabelle 11 • Druckerparameter (Seite 17 von 29)


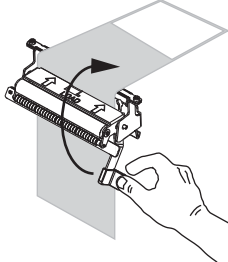
Sprache/Parameter	Aktion/Erläuterung
(Fortsetzung)	<p>Kalibrieren der Empfindlichkeit der Medien- und Farbbandsensoren (Fortsetzung)</p> <p> Achtung • Betätigen Sie zum Schließen der Abzieheinheit den Abziehfriegabehebel mit der rechten Hand. Nehmen Sie beim Schließen keinesfalls Ihre linke Hand zu Hilfe. Sie könnten sich am oberen Rand der Abziehwalze/-einheit Ihre Finger einklemmen.</p> <p>c. Schließen Sie die Abzieheinheit, indem Sie den Freigabehebel des Abziehmechanismus verwenden.</p> <div style="text-align: center;">  </div> <ol style="list-style-type: none"> 6. Lassen Sie den Druckkopf geöffnet. 7. Drücken Sie PLUS (+), um fortzufahren. Die Aufforderung BAND ENTFERNEN wird angezeigt. 8. Entfernen Sie das Farbband (sofern verwendet). 9. Schließen Sie den Druckkopf. 10. Drücken Sie PLUS (+), um fortzufahren. Daraufhin wird die Meldung EINMESSUNG BITTE WARTEN angezeigt. Der Drucker passt die Werte (Zuwachs) der von den Medien und Farbbandsensoren empfangenen Signale gemäß der jeweils verwendeten Medien- und Farbbandkombination an. Auf das Sensorprofil übertragen, entspricht dies einer Verschiebung der Extrempunkte des Graphen nach oben oder unten, wodurch die Werte für die betreffende Anwendung optimiert werden. Nach Abschluss der Kalibrierung erscheint die Anzeige ALLES NACHLADEN. 11. Öffnen Sie den Druckkopf, und ziehen Sie das Medium heraus, bis sich ein Etikett unter dem Mediensensor befindet. 12. Legen Sie das Farbband ein (sofern verwendet). 13. Schließen Sie den Druckkopf. 14. Drücken Sie PLUS (+), um fortzufahren. Der Drucker führt eine automatische Kalibrierung durch. Im Zuge dieses Vorgangs überprüft der Drucker die Messwerte für Medium und Farbband anhand der neu festgelegten Werte, ermittelt die Etikettenlänge und den Druckmodus. Um die neuen Werte wieder als Wertereihe anzuzeigen, drucken Sie ein Sensorprofil. 15. Drücken Sie SELECT (Auswahl), um die Änderungen zu übernehmen und die Parameterauswahl aufzuheben.

Tabelle 11 • Druckerparameter (Seite 18 von 29)




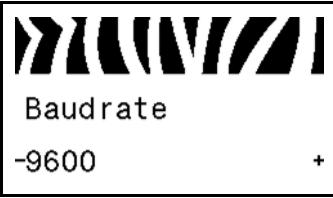
Sprache/Parameter	Aktion/Erläuterung
 <p>Parallele Komm. -BIDIREKTIONAL +</p>	<p>Einrichten der Kommunikation über die parallele Schnittstelle Wählen Sie den Kommunikationsanschluss aus, der dem am Hostcomputer verwendeten Anschluss entspricht.</p> <p><i>Standardwert:</i> BIDIREKTIONAL <i>Optionen:</i> BIDIREKTIONAL, UNIDIREKTIONAL</p> <p>So ändern Sie den angezeigten Wert:</p> <ol style="list-style-type: none"> 1. Drücken Sie SELECT (Auswahl), um den Parameter auszuwählen. 2. Drücken Sie PLUS (+) oder MINUS (-), um einen Bildlauf durch die Optionen durchzuführen. 3. Drücken Sie SELECT (Auswahl), um die Änderungen zu übernehmen und die Parameterauswahl aufzuheben.
<p>Nur ZPL</p>  <p>Serielle Komm. -RS232 +</p>	<p>Einrichten der Kommunikation über die serielle Schnittstelle Wählen Sie den Kommunikationsanschluss aus, der dem am Hostcomputer verwendeten Anschluss entspricht. Diese Einstellung trifft nur zu, wenn der serielle Anschluss genutzt wird.</p> <p> Hinweis • Wählen Sie RS232 aus, wenn Sie zur Aktivierung der RS422/485-Operation einen externen Adapter verwenden.</p> <p><i>Standardwert:</i> RS232 <i>Optionen:</i> RS232, RS485 MULTIDROP</p> <p>So ändern Sie den angezeigten Wert:</p> <ol style="list-style-type: none"> 1. Drücken Sie SELECT (Auswahl), um den Parameter auszuwählen. 2. Drücken Sie PLUS (+) oder MINUS (-), um einen Bildlauf durch die Optionen durchzuführen. 3. Drücken Sie SELECT (Auswahl), um die Änderungen zu übernehmen und die Parameterauswahl aufzuheben.
 <p>Baudrate -9600 +</p>	<p>Festlegen der Baudrate Diese Einstellung trifft nur zu, wenn der serielle Anschluss genutzt wird. Die Baudrateneinstellung des Druckers muss der Baudrateneinstellung des Hostcomputers entsprechen, damit die Kommunikation funktioniert. Wählen Sie den Wert aus, der auch vom Hostcomputer verwendet wird.</p> <p><i>Standardwert:</i> 9600 <i>Optionen (ZPL, APL-I, APL-D):</i> 300, 600, 1200, 2400, 4800, 9600, 14400, 19200, 28800, 38400, 57600, 115200 <i>Optionen (EPL):</i> 1200, 2400, 4800, 9600, 19200, 38400, 57600, 115200</p> <p>So ändern Sie den angezeigten Wert:</p> <ol style="list-style-type: none"> 1. Drücken Sie SELECT (Auswahl), um den Parameter auszuwählen. 2. Drücken Sie PLUS (+) oder MINUS (-), um einen Bildlauf durch die Optionen durchzuführen. 3. Drücken Sie SELECT (Auswahl), um die Änderungen zu übernehmen und die Parameterauswahl aufzuheben.

Tabelle 11 • Druckerparameter (Seite 19 von 29)



Sprache/Parameter	Aktion/Erläuterung
 Daten Bits -8 Bits	<p>Festlegen von Datenbits</p> <p>Diese Einstellung trifft nur zu, wenn der serielle Anschluss genutzt wird. Die Datenbits des Druckers müssen mit den Datenbits des Hostcomputers übereinstimmen, damit die Kommunikation funktioniert. Richten Sie die Datenbits so ein, dass die Übereinstimmung mit dem Hostcomputer gegeben ist.</p> <p><i>Standardwert:</i> 8 BITS <i>Optionen:</i> 7 BITS, 8 BITS</p> <p>So ändern Sie den angezeigten Wert:</p> <ol style="list-style-type: none"> 1. Drücken Sie SELECT (Auswahl), um den Parameter auszuwählen. 2. Drücken Sie PLUS (+) oder MINUS (-), um zwischen den Optionen zu wechseln. 3. Drücken Sie SELECT (Auswahl), um die Änderungen zu übernehmen und die Parameterauswahl aufzuheben.
 Parität -Keine +	<p>Festlegen der Parität</p> <p>Diese Einstellung trifft nur zu, wenn der serielle Anschluss genutzt wird. Die Parität des Druckers muss der Parität des Hostcomputers entsprechen, damit die Kommunikation funktioniert. Wählen Sie den Wert aus, der auch vom Hostcomputer verwendet wird.</p> <p><i>Standardwert:</i> KEINE <i>Optionen:</i> GERADE, UNGERADE, KEINE</p> <p>So ändern Sie den angezeigten Wert:</p> <ol style="list-style-type: none"> 1. Drücken Sie SELECT (Auswahl), um den Parameter auszuwählen. 2. Drücken Sie PLUS (+) oder MINUS (-), um einen Bildlauf durch die Optionen durchzuführen. 3. Drücken Sie SELECT (Auswahl), um die Änderungen zu übernehmen und die Parameterauswahl aufzuheben.

Tabelle 11 • Druckerparameter (Seite 20 von 29)


Sprache/Parameter	Aktion/Erläuterung
 <p>Host Handshake -XON/XOFF +</p>	<p>Einrichten des Host Handshake</p> <p>Diese Einstellung trifft nur zu, wenn der serielle Anschluss genutzt wird. Das Handshake-Protokoll des Druckers muss dem Handshake-Protokoll des Hostcomputers entsprechen, damit die Kommunikation funktioniert. Wählen Sie das Handshake-Protokoll aus, das auch vom Hostcomputer verwendet wird.</p> <p><i>Standardwert (ZPL):</i> XEIN/XAUS <i>Optionen (ZPL):</i> XEIN/XAUS, DSR/DTR, RTS/CTS</p> <p><i>Standardwert (EPL):</i> DTR + XON/XOFF <i>Optionen (EPL):</i> DTR + XON/XOFF, DTR</p> <p>So ändern Sie den angezeigten Wert:</p> <ol style="list-style-type: none"> 1. Drücken Sie SELECT (Auswahl), um den Parameter auszuwählen. 2. Drücken Sie PLUS (+) oder MINUS (-), um einen Bildlauf durch die Optionen durchzuführen. 3. Drücken Sie SELECT (Auswahl), um die Änderungen zu übernehmen und die Parameterauswahl aufzuheben.
<p>Nur ZPL</p>  <p>Protokoll -Keine +</p>	<p>Festlegen des Protokolls</p> <p>Ein Protokoll stellt eine Art Fehlerprüfsystem dar. Je nach Auswahl kann ein Indikator vom Drucker an den Hostcomputer mit der Meldung geschickt werden, dass die Daten empfangen wurden. Wählen Sie das vom Hostcomputer angeforderte Protokoll. Weitere Informationen zum Protokoll finden Sie im <i>Programmierhandbuch für ZPL, ZBI, Set-Get-Do, Mirror und WML</i>.</p> <p><i>Standardwert:</i> KEINE <i>Optionen:</i> KEINE, ZEBRA, ACK_NAK</p> <p> Hinweis • ZEBRA entspricht ACK_NAK bis auf den Umstand, dass die Rückmeldungen von ZEBRA sequenziert sind. Wenn ZEBRA ausgewählt wurde, muss der Drucker als Handshake-Protokoll DSR/DTR verwenden.</p> <p>So ändern Sie den angezeigten Wert:</p> <ol style="list-style-type: none"> 1. Drücken Sie SELECT (Auswahl), um den Parameter auszuwählen. 2. Drücken Sie PLUS (+) oder MINUS (-), um einen Bildlauf durch die Optionen durchzuführen. 3. Drücken Sie SELECT (Auswahl), um die Änderungen zu übernehmen und die Parameterauswahl aufzuheben.

Tabelle 11 • Druckerparameter (Seite 21 von 29)





Sprache/Parameter	Aktion/Erläuterung
<p>Nur ZPL</p> <div style="border: 1px solid black; padding: 5px; text-align: center;">  Netzwerk ID _000 </div>	<p>Festlegen der Netzwerk-ID</p> <p>Mit diesem Parameter wird dem Drucker eine eindeutige Zahl zugewiesen, wenn der Drucker in einer RS422/485-Multidrop-Netzwerkumgebung betrieben wird (ein externer RS422/485-Adapter ist erforderlich). Das ermöglicht dem Hostcomputer, einen Drucker gezielt anzusprechen. Dies wirkt sich nicht auf TCP/IP- oder IPX-Netzwerke aus.</p> <p><i>Standardwert:</i> 000 <i>Bereich:</i> 000 bis 999</p> <p>So ändern Sie den angezeigten Wert:</p> <ol style="list-style-type: none"> 1. Drücken Sie SELECT (Auswahl), um den Parameter auszuwählen. 2. Drücken Sie MINUS (-), um zur nächsten Ziffernposition zu wechseln. 3. Drücken Sie PLUS (+), um den Ziffernwert zu erhöhen. 4. Drücken Sie SELECT (Auswahl), um die Änderungen zu übernehmen und die Parameterauswahl aufzuheben.
<div style="border: 1px solid black; padding: 5px; text-align: center;">  Kommunikation Normaler Modus </div>	<p>Festlegen des Kommunikationsmodus</p> <p>Im Kommunikationsdiagnosemodus kann die Verbindung zwischen Drucker und Hostcomputer auf Kommunikationsprobleme überprüft werden. Weitere Informationen finden Sie unter Kommunikationsdiagnosetest auf Seite 145.</p> <p><i>Standardwert:</i> NORMALER MODUS <i>Optionen:</i> NORMALER MODUS, DIAGNOSE</p> <p>So wählen Sie den Kommunikationsdiagnosemodus aus:</p> <ol style="list-style-type: none"> 1. Drücken Sie SELECT (Auswahl), um den Parameter auszuwählen. 2. Drücken Sie PLUS (+) oder MINUS (-), um zwischen den Optionen zu wechseln. 3. Drücken Sie SELECT (Auswahl), um die Änderungen zu übernehmen und die Parameterauswahl aufzuheben.
<p>Nur ZPL</p> <div style="border: 1px solid black; padding: 5px; text-align: center;">  Kontroll Präfix -7E ~ + </div>	<p>Festlegen des Kontrollpräfixzeichens</p> <p>Der Drucker sucht nach diesem zweistelligen Hexadezimalzeichen, das den Beginn einer ZPL/ZPL II-Prüfanweisung kennzeichnet.</p> <p> Hinweis • Beachten Sie, dass als Prüf-, Format- und Trennzeichen unterschiedliche Hexadezimalwerte verwendet werden müssen. Der Drucker funktioniert nur ordnungsgemäß, wenn die Zeichen unterscheidbar sind.</p> <p><i>Standardwert:</i> 7E ~ <i>Bereich:</i> 00 bis FF</p> <p>So ändern Sie den angezeigten Wert:</p> <ol style="list-style-type: none"> 1. Drücken Sie SELECT (Auswahl), um den Parameter auszuwählen. 2. Drücken Sie MINUS (-), um zur nächsten Ziffernposition zu wechseln. 3. Drücken Sie PLUS (+), um den Ziffernwert zu erhöhen. 4. Drücken Sie SELECT (Auswahl), um die Änderungen zu übernehmen und die Parameterauswahl aufzuheben.

Tabelle 11 • Druckerparameter (Seite 22 von 29)





Sprache/Parameter	Aktion/Erläuterung
<p>Nur ZPL</p> <div data-bbox="209 354 545 548" style="border: 1px solid black; padding: 5px;">  <p>Format Präfix</p> <p>-5E ^ +</p> </div>	<p>Festlegen des Formatpräfixzeichens</p> <p>Das Formatpräfix ist ein zweistelliger Hexadezimalwert, der in ZPL/ZPL II-Formatanweisungen als Markierung für die Parameterposition verwendet wird. Der Drucker sucht nach diesem zweistelligen Hexadezimalzeichen, um den Beginn einer ZPL/ZPL II-Formatanweisung zu kennzeichnen. Weitere Informationen finden Sie im <i>Programmierhandbuch für ZPL, ZBI, Set-Get-Do, Mirror und WML</i>.</p> <p> Hinweis • Beachten Sie, dass als Prüf-, Format- und Trennzeichen unterschiedliche Hexadezimalwerte verwendet werden müssen. Der Drucker funktioniert nur ordnungsgemäß, wenn die Zeichen unterscheidbar sind.</p> <p><i>Standardwert:</i> 5E ^ <i>Bereich:</i> 00 bis FF</p> <p>So ändern Sie den angezeigten Wert:</p> <ol style="list-style-type: none"> 1. Drücken Sie SELECT (Auswahl), um den Parameter auszuwählen. 2. Drücken Sie MINUS (-), um zur nächsten Ziffernposition zu wechseln. 3. Drücken Sie PLUS (+), um den Ziffernwert zu erhöhen. 4. Drücken Sie SELECT (Auswahl), um die Änderungen zu übernehmen und die Parameterauswahl aufzuheben.
<p>Nur ZPL</p> <div data-bbox="209 1073 545 1266" style="border: 1px solid black; padding: 5px;">  <p>Trennzeichen</p> <p>-2C , +</p> </div>	<p>Festlegen des Trennzeichens</p> <p>Das Trennzeichen ist ein zweistelliger Hexadezimalwert, der in ZPL/ZPL II-Formatanweisungen als Markierung für die Parameterposition verwendet wird. Weitere Informationen finden Sie im <i>Programmierhandbuch für ZPL, ZBI, Set-Get-Do, Mirror und WML</i>.</p> <p> Hinweis • Beachten Sie, dass als Prüf-, Format- und Trennzeichen unterschiedliche Hexadezimalwerte verwendet werden müssen. Der Drucker funktioniert nur ordnungsgemäß, wenn die Zeichen unterscheidbar sind.</p> <p><i>Standardwert:</i> 2C , <i>Bereich:</i> 00 bis FF</p> <p>So ändern Sie den angezeigten Wert:</p> <ol style="list-style-type: none"> 1. Drücken Sie SELECT (Auswahl), um den Parameter auszuwählen. 2. Drücken Sie MINUS (-), um zur nächsten Ziffernposition zu wechseln. 3. Drücken Sie PLUS (+), um den Ziffernwert zu erhöhen. 4. Drücken Sie SELECT (Auswahl), um die Änderungen zu übernehmen und die Parameterauswahl aufzuheben.

Tabelle 11 • Druckerparameter (Seite 23 von 29)

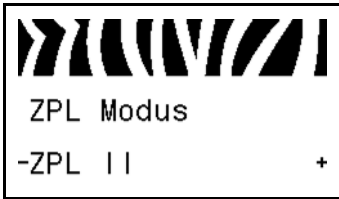

Sprache/Parameter	Aktion/Erläuterung
<p>Nur ZPL</p> <div style="border: 1px solid black; padding: 5px; width: fit-content;">  <p style="text-align: center;">ZPL Modus -ZPL II +</p> </div>	<p>Auswählen des ZPL-Modus</p> <p>Der Drucker verbleibt im gewählten Modus, bis er mithilfe dieses Parameters bzw. eines ZPL/ZPL II-Befehls geändert wird. Der Drucker erkennt Etikettenformate, die in ZPL bzw. ZPL II geschrieben sind, sodass vorhandene ZPL-Formate nicht neu geschrieben werden müssen. Weitere Informationen zu den Unterschieden zwischen ZPL und ZPL II finden Sie im <i>Programmierhandbuch für ZPL, ZBI, Set-Get-Do, Mirror und WML</i>.</p> <p><i>Standardwert: ZPL II</i> <i>Bereich: ZPL II, ZPL</i></p> <p>So ändern Sie den angezeigten Wert:</p> <ol style="list-style-type: none"> 1. Drücken Sie SELECT (Auswahl), um den Parameter auszuwählen. 2. Drücken Sie PLUS (+) oder MINUS (-), um zwischen den Optionen zu wechseln. 3. Drücken Sie SELECT (Auswahl), um die Änderungen zu übernehmen und die Parameterauswahl aufzuheben.
<div style="border: 1px solid black; padding: 5px; width: fit-content;">  <p style="text-align: center;">Einschalten -KALIBRIERUNG +</p> </div>	<p>Auswählen der Option „Einschalten“</p> <p>Mithilfe dieses Parameters wird die Aktion des Mediums beim Einschalten des Druckers festgelegt.</p> <p><i>Standardwert (Drucker ohne RFID): KALIBRIERUNG</i> <i>Standardwert (Drucker mit RFID): VORSCHUB</i> <i>Optionen: KALIBRIERUNG, KURZ-KAL., LÄNGE, KEINE REAKTION, VORSCHUB</i></p> <ul style="list-style-type: none"> • Kalibrierung passt Sensorebenen und -schwellenwerte an, legt die Länge fest und zieht das Medium bis zum nächsten Trägerband ein. • Kurz-Kal. legt Medien- und Trägerbandschwellenwerte ohne Anpassung des Sensorzuwachses fest, bestimmt die Länge und zieht das Medium bis zum nächsten Trägerband ein. • Länge legt die Etikettenlänge mithilfe der aktuellen Sensorwerte fest und zieht das Medium bis zum nächsten Trägerband ein. • Keine Reaktion weist den Drucker an, das Medium nicht zu verschieben. Sie müssen manuell sicherstellen, dass das Trägerband korrekt positioniert ist, oder FEED (Vorschub) drücken, um das nächste Trägerband zu positionieren. • Vorschub – spult die Etiketten bis zum ersten Registrierungspunkt vor. <p>So ändern Sie den angezeigten Wert:</p> <ol style="list-style-type: none"> 1. Drücken Sie SELECT (Auswahl), um den Parameter auszuwählen. 2. Drücken Sie PLUS (+) oder MINUS (-), um einen Bildlauf durch die Optionen durchzuführen. 3. Drücken Sie SELECT (Auswahl), um die Änderungen zu übernehmen und die Parameterauswahl aufzuheben.

Tabelle 11 • Druckerparameter (Seite 24 von 29)



Sprache/Parameter	Aktion/Erläuterung
 <p>Druckkopf Zu -KALIBRIERUNG +</p>	<p>Auswählen der Option „Druckkopf zu“ Dieser Parameter legt die Aktion des Mediums beim Schließen des Druckkopfs fest.</p> <p><i>Standardwert (Drucker ohne RFID):</i> KALIBRIERUNG <i>Standardwert (Drucker mit RFID):</i> VORSCHUB</p> <p><i>Optionen:</i> KALIBRIERUNG, KURZ-KAL., LÄNGE, KEINE REAKTION, VORSCHUB</p> <ul style="list-style-type: none"> • Kalibrierung passt Sensorebenen und -schwellenwerte an, legt die Länge fest und zieht das Medium bis zum nächsten Trägerband ein. • Kurz-Kal. legt Medien- und Trägerbandschwellenwerte ohne Anpassung des Sensorzuwachses fest, bestimmt die Länge und zieht das Medium bis zum nächsten Trägerband ein. • Länge legt die Etikettenlänge mithilfe der aktuellen Sensorwerte fest und zieht das Medium bis zum nächsten Trägerband ein. • Keine Reaktion weist den Drucker an, das Medium nicht zu verschieben. Sie müssen manuell sicherstellen, dass das Trägerband korrekt positioniert ist, oder FEED (Vorschub) drücken, um das nächste Trägerband zu positionieren. • Vorschub – spult die Etiketten bis zum ersten Registrierungspunkt vor. <p>So ändern Sie den angezeigten Wert:</p> <ol style="list-style-type: none"> 1. Drücken Sie SELECT (Auswahl), um den Parameter auszuwählen. 2. Drücken Sie PLUS (+) oder MINUS (-), um einen Bildlauf durch die Optionen durchzuführen. 3. Drücken Sie SELECT (Auswahl), um die Änderungen zu übernehmen und die Parameterauswahl aufzuheben.
 <p>Rückzug Etikett -Standard +</p>	<p>Auswählen der Backfeed-Sequenz Mithilfe dieses Parameters wird bei bestimmten Druckmodi der Zeitpunkt festgelegt, zu dem der Etikettenrückzug nach Entfernen des Etiketts erfolgt. Er wirkt sich nicht auf den Aufwickelmodus aus. Diese Einstellung wird durch ~JS aufgehoben, wenn sie als Teil eines Etikettenformats empfangen wird (weitere Informationen finden Sie im <i>Programmierhandbuch für ZPL, ZBI, Set-Get-Do, Mirror und WML</i>).</p> <p><i>Standardwert:</i> STANDARD (90 %) <i>Optionen:</i> STANDARD, NACHHER, AUS, VORHER, 10 %, 20 %, 30 %, 40 %, 50 %, 60 %, 70 %, 80 %</p> <p>So ändern Sie den angezeigten Wert:</p> <ol style="list-style-type: none"> 1. Drücken Sie SELECT (Auswahl), um den Parameter auszuwählen. 2. Drücken Sie PLUS (+) oder MINUS (-), um einen Bildlauf durch die Optionen durchzuführen. 3. Drücken Sie SELECT (Auswahl), um die Änderungen zu übernehmen und die Parameterauswahl aufzuheben.

Tabelle 11 • Druckerparameter (Seite 25 von 29)





Sprache/Parameter	Aktion/Erläuterung
 Etik.-Anfang+000  +	<p>Anpassen der Etikettenanfangsposition</p> <p>Dieser Parameter passt die Druckposition auf dem Etikett vertikal an. Durch einen positiven Zahlenwert wird die Anfangsposition auf dem Etikett um die angegebene Punktezahl tiefer (weg vom Druckkopf) eingestellt. Durch einen negativen Zahlenwert wird die Position auf dem Etikett höher (zum Druckkopf hin) eingestellt.</p> <p><i>Standardwert: +000</i> <i>Bereich: -120 bis +120</i></p> <p>So ändern Sie den angezeigten Wert:</p> <ol style="list-style-type: none"> 1. Drücken Sie SELECT (Auswahl), um den Parameter auszuwählen. 2. Drücken Sie PLUS (+), um den Wert zu erhöhen. 3. Drücken Sie MINUS (-), um den Wert zu verringern. 4. Drücken Sie SELECT (Auswahl), um die Änderungen zu übernehmen und die Parameterauswahl aufzuheben.
 Linke Position - +0000 +	<p>Anpassen der linken Position</p> <p>Dieser Parameter passt die Druckposition auf dem Etikett horizontal an. Durch einen positiven Zahlenwert wird die Druckposition um die angegebene Punktezahl nach links verschoben. Negative Zahlenwerte verschieben die Druckposition nach rechts.</p> <p><i>Standardwert: 0000</i> <i>Bereich: -9999 bis +9999 Punkte</i></p> <p>So ändern Sie den angezeigten Wert:</p> <ol style="list-style-type: none"> 1. Drücken Sie SELECT (Auswahl), um den Parameter auszuwählen. 2. Drücken Sie MINUS (-), um den Cursor zu verschieben. 3. Drücken Sie PLUS (+), um zwischen +/- zu wechseln und den Zahlenwert zu erhöhen. Geben Sie bei Minuszahlen zunächst den Wert ein, und ändern Sie dann das Vorzeichen. 4. Drücken Sie SELECT (Auswahl), um die Änderungen zu übernehmen und die Parameterauswahl aufzuheben.
Nur ZPL  NEUDRUCKMODUS -DEAKTIVIERT +	<p>Festlegen des Neudruckmodus</p> <p>Wenn der Neudruckmodus aktiviert ist, können Sie das zuletzt gedruckte Etikett entweder durch den ZPL-Befehl ~PR oder durch Drücken der Bedienfeldtaste MINUS (-) erneut drucken.</p> <p><i>Standardwert: DEAKTIVIERT</i> <i>Optionen: AKTIVIERT, DEAKTIVIERT</i></p> <p>So ändern Sie den angezeigten Wert:</p> <ol style="list-style-type: none"> 1. Drücken Sie SELECT (Auswahl), um den Parameter auszuwählen. 2. Drücken Sie PLUS (+) oder MINUS (-), um zwischen den Optionen zu wechseln. 3. Drücken Sie SELECT (Auswahl), um die Änderungen zu übernehmen und die Parameterauswahl aufzuheben.

Tabelle 11 • Druckerparameter (Seite 26 von 29)





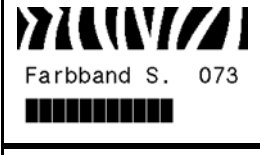



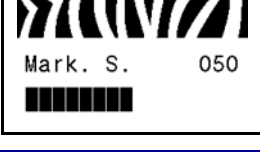


Sprache/Parameter	Aktion/Erläuterung
<p>Siehe nächste Spalte</p>	<p>Anzeigen der Sensoreinstellungen</p> <p>Diese Parameter werden im Zuge der Kalibrierung automatisch gesetzt und sollten nur von qualifizierten Servicefachkräften geändert werden. Informationen zu diesen Parametern finden Sie im <i>Programmierhandbuch für ZPL, ZBI, Set-Get-Do, Mirror und WML</i>.</p> <p>So überspringen Sie diese Parameter:</p> <ol style="list-style-type: none"> 1. Drücken Sie PLUS (+), um jeden der folgenden Parameter zu überspringen: <div style="display: flex; justify-content: space-around;"> <div style="border: 1px solid black; padding: 5px; width: 45%;">  <p>WEB S. 030</p> </div> <div style="border: 1px solid black; padding: 5px; width: 45%;">  <p>VERST. EMPF 060</p> </div> </div> <div style="display: flex; justify-content: space-around;"> <div style="border: 1px solid black; padding: 5px; width: 45%;">  <p>Media S. 040</p> </div> <div style="border: 1px solid black; padding: 5px; width: 45%;">  <p>OFFSET EMPF 100</p> </div> </div> <div style="display: flex; justify-content: space-around;"> <div style="border: 1px solid black; padding: 5px; width: 45%;">  <p>Farbband S. 073</p> </div> <div style="border: 1px solid black; padding: 5px; width: 45%;">  <p>HELL. EMPF 196</p> </div> </div> <div style="display: flex; justify-content: space-around;"> <div style="border: 1px solid black; padding: 5px; width: 45%;">  <p>ETIK. NEHMEN 100</p> </div> <div style="border: 1px solid black; padding: 5px; width: 45%;">  <p>BAND VERST. 253</p> </div> </div> <div style="display: flex; justify-content: space-around;"> <div style="border: 1px solid black; padding: 5px; width: 45%;">  <p>Mark. S. 050</p> </div> <div style="border: 1px solid black; padding: 5px; width: 45%;">  <p>VERST. REFL. 026</p> </div> </div>
<p>Nur ZPL</p> <div style="border: 1px solid black; padding: 10px; width: fit-content;">  <p>FORMAT UMWANDELN</p> <p>-KEINE +</p> </div>	<p>Auswählen der Formatumwandlung</p> <p>Wählen Sie den Skalierungsfaktor für Bitmaps. Bei der ersten Zahl handelt es sich um den ursprünglichen dpi-Wert (Dots per Inch).</p> <p><i>Standardwert:</i> KEINE</p> <p><i>Optionen:</i> KEINE, 150 → 300, 150 → 600, 200 → 600, 300 → 600</p> <p>So ändern Sie den angezeigten Wert:</p> <ol style="list-style-type: none"> 1. Drücken Sie SELECT (Auswahl), um den Parameter auszuwählen. 2. Drücken Sie PLUS (+) oder MINUS (-), um einen Bildlauf durch die Optionen durchzuführen. 3. Drücken Sie SELECT (Auswahl), um die Änderungen zu übernehmen und die Parameterauswahl aufzuheben.

Tabelle 11 • Druckerparameter (Seite 27 von 29)



Sprache/Parameter	Aktion/Erläuterung
	<p>Auswählen der Leerlaufanzeige</p> <p>Mithilfe dieses Parameters legen Sie Anzeigeeoptionen für die Echtzeituhr fest.</p> <p> Hinweis • Sofern Sie nicht den Standardwert auswählen, können Sie durch Drücken von PLUS (+) bzw. MINUS (-) kurzzeitig die Firmware-Version des Druckers anzeigen.</p> <p><i>Standardwert:</i> FIRMWARE (FW)-VERSION</p> <p><i>Optionen:</i> MM/TT/JJ (24 STD), MM/TT/JJ (12 STD), TT/MM/JJ (24 STD), TT/MM/JJ (12 STD), FW-VERSION</p> <p>So ändern Sie den angezeigten Wert:</p> <ol style="list-style-type: none"> 1. Drücken Sie SELECT (Auswahl), um den Parameter auszuwählen. 2. Drücken Sie PLUS (+) oder MINUS (-), um einen Bildlauf durch die Optionen durchzuführen. 3. Drücken Sie SELECT (Auswahl), um die Änderungen zu übernehmen und die Parameterauswahl aufzuheben.

Tabelle 11 • Druckerparameter (Seite 28 von 29)





















Sprache/Parameter	Aktion/Erläuterung
 <p>ECHTZEITUHR/DAT. 01/01/98</p>	<p>Festlegen des Datums der Echtzeituhr Dieser Parameter ermöglicht Ihnen das Festlegen des Datums gemäß dem unter LEERLANZEIGE ausgewählten Format.</p> <p>So ändern Sie den angezeigten Wert:</p> <ol style="list-style-type: none"> 1. Drücken Sie SELECT (Auswahl), um den Parameter auszuwählen. 2. Drücken Sie MINUS (-), um zur nächsten Ziffernposition zu wechseln. 3. Drücken Sie PLUS (+), um den Wert zu ändern. 4. Drücken Sie SELECT (Auswahl), um die Änderungen zu übernehmen und die Parameterauswahl aufzuheben.
 <p>ECHTZEITUHR/ZEIT 01:23</p>	<p>Festlegen der Uhrzeit der Echtzeituhr Dieser Parameter ermöglicht Ihnen das Festlegen der Uhrzeit gemäß dem unter LEERLANZEIGE ausgewählten Format.</p> <p>So ändern Sie den angezeigten Wert:</p> <ol style="list-style-type: none"> 1. Drücken Sie SELECT (Auswahl), um den Parameter auszuwählen. 2. Drücken Sie die linke ovale Taste MINUS (-), um zur nächsten Ziffer zu gelangen. 3. Drücken Sie die rechte ovale Taste PLUS (+), um den Zahlenwert zu ändern. 4. Drücken Sie SELECT (Auswahl), um die Änderungen zu übernehmen und die Parameterauswahl aufzuheben.
 <p>PASSWORTEBENE -AUSGEW. OPT. +</p>	<p>Festlegen der Passwordebene Mit diesem Parameter können Sie festlegen, ob bestimmte werkseitig eingestellte Menüoptionen oder alle Menüoptionen passwortgeschützt werden sollen.</p> <p><i>Standardwert:</i> AUSGEW. OPTIONEN <i>Optionen:</i> AUSGEW. OPTIONEN, ALLE OPTIONEN</p> <ol style="list-style-type: none"> 1. Drücken Sie SELECT (Auswahl), um den Parameter auszuwählen. 2. Drücken Sie PLUS (+) oder MINUS (-), um zwischen den Optionen zu wechseln. 3. Drücken Sie SELECT (Auswahl), um die Änderungen zu übernehmen und die Parameterauswahl aufzuheben.

Tabelle 11 • Druckerparameter (Seite 29 von 29)

Sprache/Parameter	Aktion/Erläuterung	
 Sprache Deutsch	<p>Auswählen der Anzeigesprache</p> <p>Mithilfe dieses Parameters ändern Sie die Sprache der LCD-Anzeige. Jede Sprachoption wird in der entsprechenden Sprache angezeigt.</p> <p><i>Standardwert:</i> ENGLISCH</p> <p><i>Optionen:</i> ENGLISCH, SPANISCH, FRANZÖSISCH, DEUTSCH, ITALIENISCH, NORWEGISCH, PORTUGIESISCH, SCHWEDISCH, DÄNISCH, SPANISCH 2, NIEDERLÄNDISCH, FINNISCH, JAPANISCH, KOREANISCH, CHINESISCH VEREINFACHT, CHINESISCH TRADITIONELL</p>	
 Sprache -Deutsch +	 IDIOMA -ESPANOL2 +	 語言 -繁體中文 +
 LINGUA -ITALIANO +	 TAAL -NEDERLANDS +	 LANGUAGE -ENGLISH +
 SPRÅK -NORSK +	 KIELI -SUOMI +	 IDIOMA -ESPANOL +
 IDIOMA -PORTUGUÉS +	 言語 -日本 +	 LANGAGE -FRANCAIS +
 SPRÅK -SVENSKA +	 언어 -한국어 +	
 SPROG -DANSK +	 语言 -简体中文 +	
<p>So ändern Sie den angezeigten Wert:</p> <ol style="list-style-type: none"> 1. Drücken Sie SELECT (Auswahl), um den Parameter auszuwählen. 2. Drücken Sie PLUS (+) oder MINUS (-), um einen Bildlauf durch die Optionen durchzuführen. 3. Drücken Sie SELECT (Auswahl), um die Änderungen zu übernehmen und die Parameterauswahl aufzuheben. 		

Zusätzliche Bedienfeldparameter

Zusätzliche Parameter werden in folgenden Situationen angezeigt:

- Wenn ein Radio Frequency Identification(RFID)-Lesegerät installiert ist. Weitere Informationen finden Sie im *RFID-Programmierhandbuch*.
- Wenn ein kabelgebundener Printserver im Drucker installiert ist. Weitere Informationen finden Sie im *Benutzer- und Referenzhandbuch für ZebraNet 10/100 Print Server*.
- Wenn ein drahtloser Printserver im Drucker installiert wird. Weitere Informationen finden Sie im *Benutzerhandbuch für den ZebraNet Wireless Print Server*.

Die Printserver-Handbücher und das *RFID-Programmierhandbuch* finden Sie unter <http://www.zebra.com/manuals> oder auf der Benutzer-CD, die mit dem Drucker mitgeliefert wurde.



Reguläre Wartung

In diesem Abschnitt finden Sie Verfahren zur Routinereinigung und Wartung.

Inhalt

Auswechseln von Druckerkomponenten	106
Bestellen von Ersatzteilen	106
Recycling von Druckerkomponenten	106
Schmiermittel	106
Reinigungsplan und -verfahren	107
Reinigung der Außenflächen	107
Reinigen des Druckkopfes und der Auflagewalze	108
Reinigen des Medienfachs und der Sensoren	111
Reinigen des Schneidmoduls	112
Reguläre Wartung für die Rückspuloption	114
Entfernen bedruckter Etiketten oder Trägermaterialien von der Aufrollspule	114
Anpassen der Medienausrichtung für die Rückspuloption	116

Auswechseln von Druckerkomponenten

Bestellen von Ersatzteilen

Um eine optimale Druckqualität und ordnungsgemäße Druckerleistung bei allen unseren Produkten zu erzielen, empfiehlt Zebra, nur das Originalzubehör von Zebra™ zu verwenden. Speziell die Drucker ZM400, ZM600, RZ400 und RZ600 wurden nur für die Verwendung originaler Zebra™-Druckköpfe entwickelt. Nur so kann ein Maximum an Sicherheit und Druckqualität gewährleistet werden.

Informationen zum Bestellen von Ersatzteilen erhalten Sie bei Ihrem autorisierten Zebra-Händler. Kontaktadressen und Telefonnummern finden Sie unter [Kontaktadressen](#) auf Seite 11.

Recycling von Druckerkomponenten



Die Druckerkomponenten sind zum größten Teil recycelbar. Die Hauptplatine des Druckers enthält eine Batterie, die ordnungsgemäß entsorgt werden muss.

Entsorgen Sie Druckerkomponenten nicht über den Hausmüll. Führen Sie die Batterie und die anderen Druckerkomponenten einem ordnungsgemäßen Recycling gemäß den örtlichen Vorschriften zu. Weitere Informationen finden Sie auf unserer Website unter: <http://www.zebra.com/environment>.

Schmiermittel

Für diesen Drucker werden keine Schmiermittel benötigt.

Achtung • Einige im Handel erhältliche Schmiermittel beschädigen die Oberfläche sowie die mechanischen Teile, wenn sie bei diesem Drucker verwendet werden.

Reinigungsplan und -verfahren



Wichtiger Hinweis • Zebra ist nicht für Schäden verantwortlich, die durch die Verwendung von Reinigungsmitteln an diesem Drucker hervorgerufen wurden.

Auf den folgenden Seiten werden spezielle Reinigungsverfahren beschrieben. [Tabelle 13](#) zeigt den empfohlenen Reinigungsplan. Die Intervalle sind nur als Richtlinien vorgesehen. Möglicherweise müssen Sie öfter reinigen, dies hängt von Ihrer Anwendung und den Medien ab.

Tabelle 13 • Empfohlener Reinigungsplan

Bereich	Methode	Intervall
Druckkopf	Lösungsmittel*	Direkter Thermomodus: Nach jeder Druckmedienrolle (oder 500 Fuß gefalteter Medien). Thermotransfermodus: Nach jeder Farbbandrolle oder nach drei Druckmedienrollen.
Auflagewalze	Lösungsmittel*	
Druckmediensensoren	Luftstrom	
Farbbandsensor	Luftstrom	
Medienführung	Lösungsmittel*	
Farbbandführung	Lösungsmittel*	
Klemmrolle (Teil der Abziehkomponente)	Lösungsmittel*	
Abriss-/Abziehleiste	Lösungsmittel*	Einmal im Monat.
Sensor für Etiketteneinzug	Luftstrom	Alle sechs Monate.

* Zebra empfiehlt die Verwendung des Wartungskits (Teilenr. 47362). Anstelle des Wartungskits können Sie auch einen sauberen Tupfer verwenden, der in eine Lösung aus Isopropylalkohol (mindestens 90 %) und entionisiertem Wasser (höchstens 10 %) eingetaucht wurde.

Reinigung der Außenflächen

Falls notwendig, können Sie die Außenflächen des Druckers mit einem fusselfreien Tuch und etwas mildem Reinigungsmittel säubern. Verwenden Sie keine scharfen oder scheuernden Reinigungs- oder Lösungsmittel.

Reinigen des Druckkopfes und der Auflagewalze

Mit regelmäßigen Vorbeugemaßnahmen können Sie den Verschleiß des Druckkopfes minimieren und die Druckqualität aufrechterhalten. Mit der Zeit schleift sich durch die Bewegung der Medien oder des Farbbandes über den Druckkopf die schützende Keramikbeschichtung ab, wodurch die Druckelemente (Punkte) freigelegt und eventuell beschädigt werden. So vermeiden Sie einen Verschleiß:

- Reinigen Sie den Druckkopf öfters, und benutzen Sie gut geschmierte Thermotransfer-Farbbänder mit optimierten Rückseiten, um die Reibung zu reduzieren.
- Minimieren Sie den Druck des Druckkopfes und die Einstellungen der Brenntemperatur, indem Sie die Balance zwischen beiden optimieren.
- Stellen Sie sicher, dass das Thermotransfer-Farbband mindestens genau so breit wie das Etikettenmedium ist, um zu verhindern, dass die Elemente dem stärker scheuernden Etikettenmaterial ausgesetzt sind.

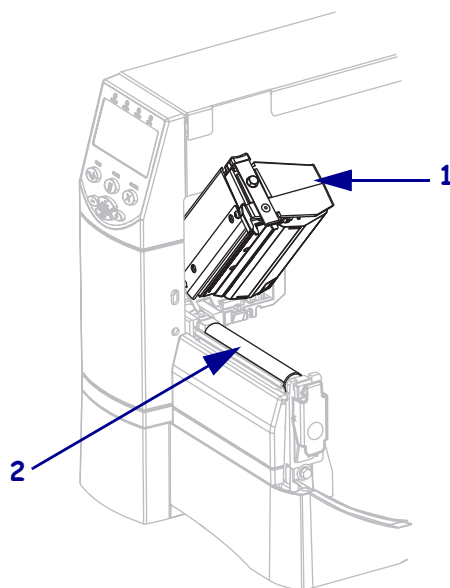
Um bestmögliche Ergebnisse zu erhalten, reinigen Sie den Druckkopf nach dem Auswechseln jeder Farbbandrolle. Inkonstante Druckqualität, wie z. B. Lücken im Barcode oder in Grafiken, kann auf einen verschmutzten Druckkopf hindeuten.

Achtung • Wenn Sie Arbeiten in der Nähe eines offenen Druckkopfes durchführen, sollten Sie alle Ringe, Uhren, Halsketten, Ausweisschilder oder andere metallische Objekte ablegen, die mit dem Druckkopf in Berührung kommen könnten. Es ist zwar nicht erforderlich, den Drucker beim Arbeiten in der Nähe eines geöffneten Druckkopfes auszuschalten, Zebra empfiehlt es Ihnen aber als Vorsichtsmaßnahme. Wenn Sie den Drucker ausschalten, gehen alle temporären Einstellungen, wie z. B. Etikettenformate, verloren und müssen vor der Wiederaufnahme des Druckvorgangs neu geladen werden.



Hinweis • Bei Druckern mit einer Abzieheinheit wird empfohlen, die Abzieheinheit während der Reinigung der Auflagewalze verschlossen zu halten, um ein Verbiegen der Abriss-/Abziehleiste zu vermeiden.

Abbildung 15 • Position des Druckkopfes und der Auflagewalze



1	Druckkopfeinheit
2	Auflagewalze



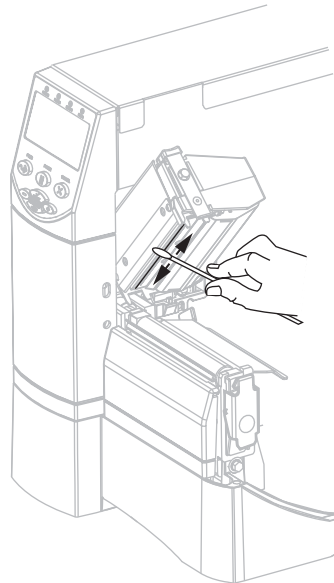
Achtung • Der Druckkopf kann sehr heiß sein und bei Berührung schwere Verbrennungen verursachen. Lassen Sie den Druckkopf abkühlen.



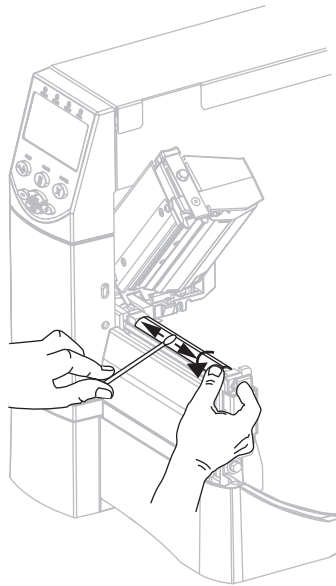
Achtung • Entladen Sie vor dem Berühren der Druckkopfeinheit alle eventuell vorhandenen statischen Aufladungen, indem Sie den Druckerrahmen aus Metall berühren oder ein antistatisches Armband und eine entsprechende Unterlage verwenden.

Führen Sie folgende Schritte durch, um den Druckkopf und die Auflagewalze zu reinigen:

1. Öffnen Sie die Druckkopfeinheit.
2. Entfernen Sie die Medien und das Farbband.
3. Wischen Sie mit einem Stäbchen aus dem Wartungskit (Teilenr. 47362) zwischen den Enden der braunen Leiste an der Druckkopfeinheit hin und her. Anstelle des Wartungskits können Sie auch einen sauberen Tupfer verwenden, der in eine Lösung aus Isopropylalkohol (mindestens 90 %) und entionisiertem Wasser (höchstens 10 %) eingetaucht wurde. Warten Sie, bis sich das Lösungsmittel verflüchtigt hat.



4. Während Sie die Auflagewalze manuell drehen, reinigen Sie sie gründlich mit dem Stäbchen. Lassen Sie das Lösungsmittel vollständig verflüchtigen.



5. Legen Sie die Medien und das Farbband wieder ein, und schließen Sie die Druckkopfeinheit.



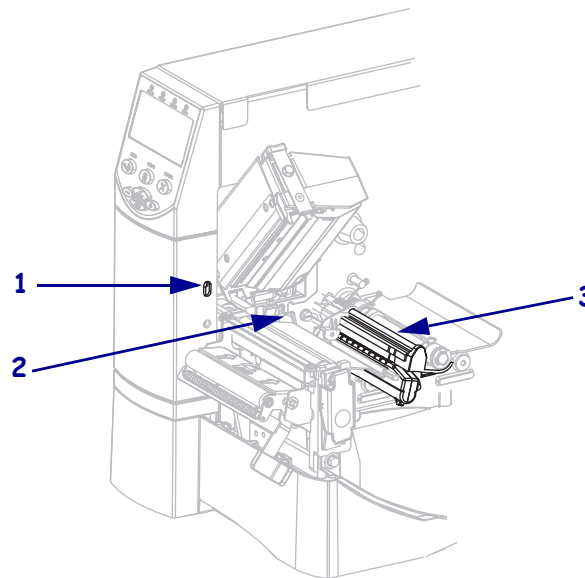
Hinweis • Wenn sich die Druckqualität durch das Ausführen dieses Vorgangs nicht bessert, versuchen Sie, den Druckkopf mit dem Reinigungsfilm *Save-a-Printhead* zu reinigen. Dieses speziell beschichtete Material entfernt Verschmutzungen, ohne den Druckkopf zu beschädigen. Weitere Informationen dazu erhalten Sie bei Ihrem autorisierten Zebra-Händler.

Reinigen des Medienfachs und der Sensoren

Führen Sie folgende Schritte durch, um das Medienfach und die Sensoren zu reinigen:

1. Bürsten oder saugen Sie sämtliche angehäuften Papierfusseln und den Staub aus der Medienführung und der Farbbandführung aus.
2. Bürsten oder saugen Sie sämtliche Papierfusseln und Staub von den Sensoren weg (siehe [Abbildung 16](#)).

Abbildung 16 • Reinigen der Sensoren



1	Sensor für Etiketteneinzug
2	Farbbandsensor
3	Mediensensor

Reinigen des Schneidmoduls

Wenn die Etiketten nicht mehr sauber abgetrennt werden oder ein Etikettenstau im Schneidmodul auftritt, reinigen Sie die Schneidevorrichtung.



Achtung • Um die Sicherheit des Personals zu gewährleisten, schalten Sie den Drucker aus, und ziehen Sie das Netzkabel immer vor diesem Vorgang.

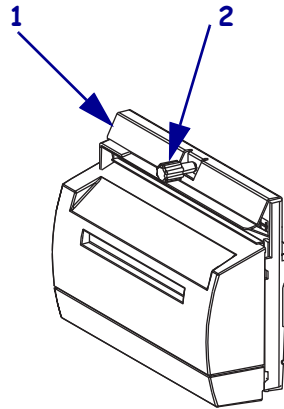
Um das Schneidmodul zu reinigen, führen Sie folgende Schritte aus:

1. Schalten Sie den Drucker aus (O), und ziehen Sie das Netzkabel aus der Stromzufuhr.

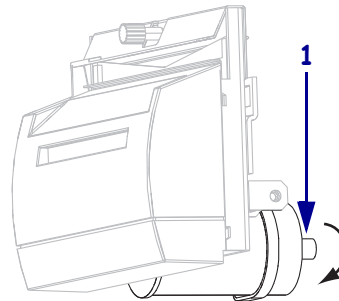


2. **Achtung** • Das Schneidmesser ist scharf. Berühren Sie die Schneide nicht, und streichen Sie nicht mit den Fingern an ihr entlang.

Entfernen Sie die Abschirmung des Schneidmoduls (1), indem Sie die Flügelschraube und die Unterlegscheibe (2) entfernen.

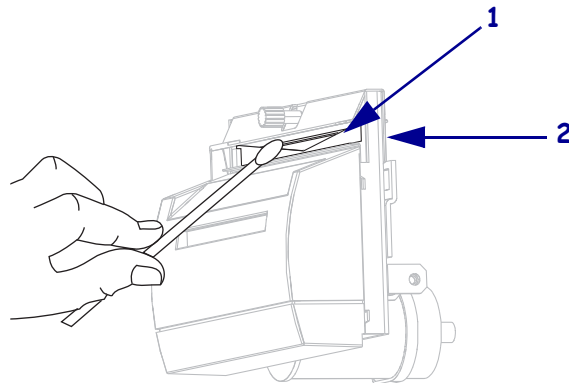


3. Um das V-förmige Schneidmesser freizulegen, drehen Sie die Flügelschraube des Schneidmotors (1) entgegen dem Uhrzeigersinn, um das Messer abzusenken.



4. Siehe [Abbildung 17](#). Wischen Sie mit dem Stäbchen aus dem Wartungskit (Teilenummer 47362) entlang der oberen Schneidefläche (1) und entlang des Schneidmessers (2). Anstelle des Wartungskits können Sie auch einen sauberen Tupfer verwenden, der in eine Lösung aus Isopropylalkohol (mindestens 90 %) und entionisiertem Wasser (höchstens 10 %) eingetaucht wurde. Warten Sie, bis sich das Lösungsmittel verflüchtigt hat.

Abbildung 17 • Reinigen des Schneidmoduls



5. Setzen Sie die Abschirmung des Schneidmoduls wieder ein.
6. Schließen Sie den Drucker wieder an die Stromzufuhr an, und schalten Sie ihn dann ein (I).
Das untere Schneidmesser kehrt an die korrekte Betriebsposition zurück.
7. Wenn das Schneidmodul weiterhin nicht ordnungsgemäß funktioniert, wenden Sie sich an einen autorisierten Kundendiensttechniker.

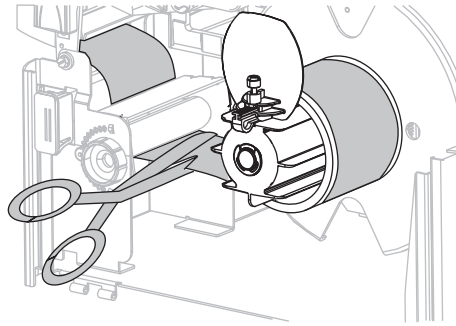
Reguläre Wartung für die Rückspuloption

Wenn Sie die Rückspuloption verwenden, müssen Sie regelmäßig bedruckte Etiketten oder verbrauchtes Trägermaterial von der Aufrollspule entfernen. Ggf. müssen Sie auch die Medienausrichtung für die Rückspuloption anpassen.

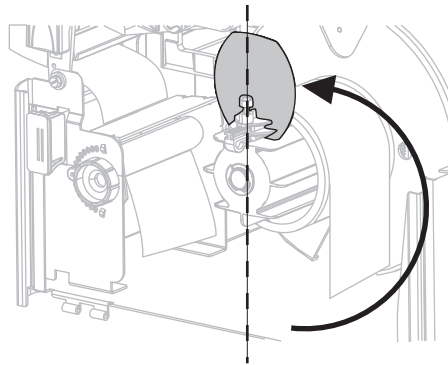
Entfernen bedruckter Etiketten oder Trägermaterialien von der Aufrollspule

Um bedruckte Etiketten oder Trägermaterial von der Aufrollspule zu entfernen, führen Sie folgende Schritte aus:

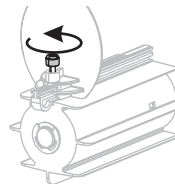
1. Schneiden Sie das Trägermaterial zwischen der Medienausrichtungsspule und der Aufrollspule ab.



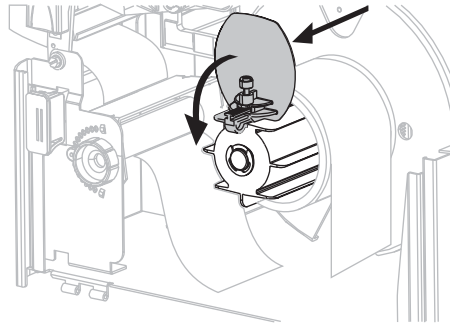
2. Drehen Sie die Aufwickelspule gegen den Uhrzeigersinn, bis die Medienrandführung für den Rückspulvorgang vollständig nach oben zeigt.



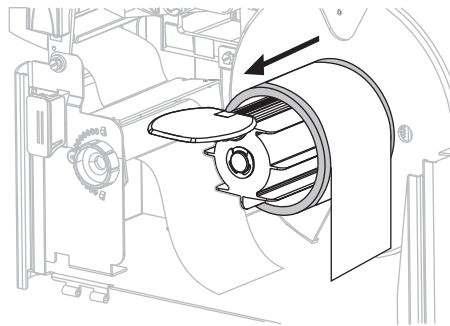
3. Lockern Sie die Flügelschraube an der Medienrandführung für den Rückspulvorgang.



4. Ziehen Sie die Medienrandführung für den Rückspulvorgang vollständig heraus, und klappen Sie sie dann herunter.



5. Schieben Sie den Kern mit dem Trägermaterial von der Aufwickelspule.



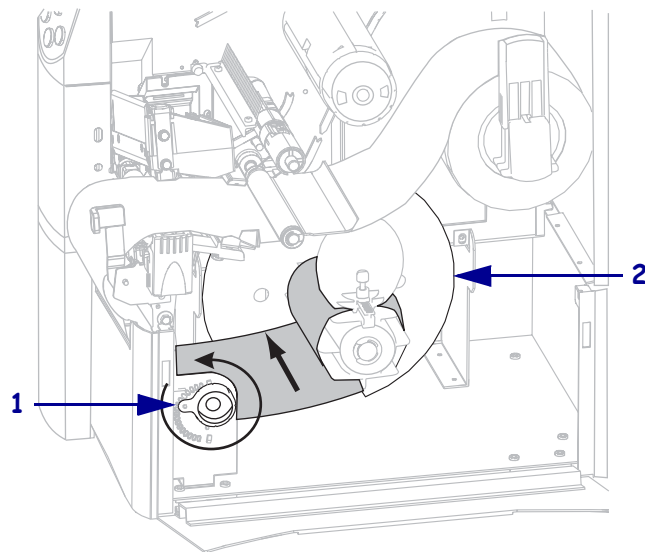
Anpassen der Medienausrichtung für die Rückspuloption

Die folgenden Anweisungen gelten nur für Drucker mit Rückspuloption. Das Trägermaterial sollte fest an der Rückplatte der Aufrollspule anliegen, damit die Medien/Trägermaterialien straff aufgerollt werden.

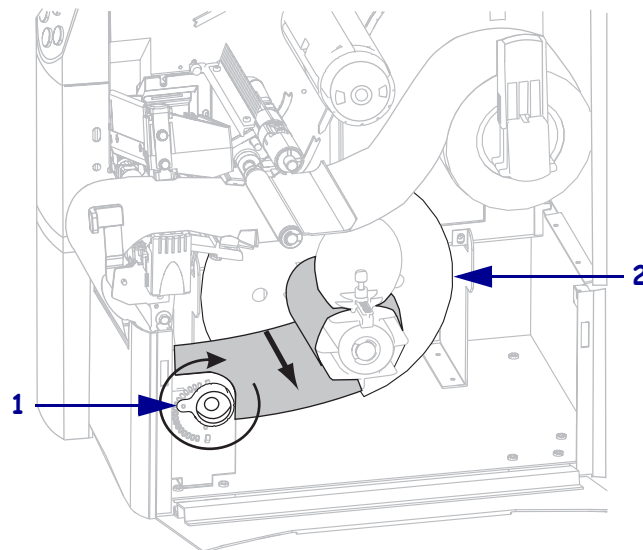
Nehmen Sie die Anpassungen in der angegebenen Reihenfolge vor. Führen Sie nur die Aktionen aus, die zur Behebung des Problems notwendig sind.

Um die Medienausrichtung für Drucker mit Rückspuloption anzupassen, gehen Sie folgendermaßen vor:

1. Drehen Sie den Drehschalter **(1)** im Uhrzeigersinn, um die Medien zur Rückplatte hinzuziehen **(2)**.



2. Drehen Sie den Drehschalter **(1)** gegen den Uhrzeigersinn, um die Medien von der Rückplatte wegzuziehen **(2)**.





Fehlerbehebung

Dieser Abschnitt beinhaltet Informationen zu Fehlern, die Sie möglicherweise beheben müssen. Es werden dazu verschiedene Diagnosetests beschrieben.

Inhalt

Prüflisten zur Fehlerbehebung	118
Fehlermeldungen auf der LCD-Anzeige	119
Probleme mit der Druckqualität	123
Kalibrierungsprobleme	128
Kommunikationsprobleme	129
Farbbandprobleme	130
RFID-Probleme	131
Sonstige Druckerprobleme	134
Drucker-Diagnose	137
POST-Selbsttest	137
Selbsttest mit CANCEL	138
Selbsttest mit PAUSE	139
Selbsttest mit FEED	140
Selbsttest mit FEED und PAUSE	145
Kommunikationsdiagnosetest	145
Sensorprofil	146

Prüflisten zur Fehlerbehebung

Falls am Drucker ein Fehlerzustand vorliegt, schlagen Sie in dieser Prüfliste nach:

- Werden Einzeletiketten wie Endlosetiketten verarbeitet? Falls ja, lesen Sie unter *Kalibrieren der Empfindlichkeit der Medien- und Farbbandsensoren auf Seite 90* nach.
- Meldet der Drucker einen Farbbandfehler, wenn das Farbband ordnungsgemäß eingelegt ist? Falls ja, lesen Sie unter *Kalibrieren der Empfindlichkeit der Medien- und Farbbandsensoren auf Seite 90* nach.
- Sind Probleme mit der Druckqualität aufgetreten? Falls ja, lesen Sie unter *Probleme mit der Druckqualität auf Seite 123* nach.
- Sind Probleme bei der Kommunikation aufgetreten? Falls ja, lesen Sie unter *Kommunikationsprobleme auf Seite 129* nach.

Falls die Etiketten nicht korrekt gedruckt oder transportiert werden, schlagen Sie in dieser Prüfliste nach:

- Verwenden Sie den richtigen Etikettentyp? Überprüfen Sie die Etikettentypen unter *Medientypen auf Seite 34*.
- Verwenden Sie Etiketten, die schmaler als die maximale Druckbreite sind? Siehe *Festlegen der Druckbreite auf Seite 80*.
- Vergleichen Sie die Abbildungen zum Einlegen von Etiketten und Farbbändern unter *Einlegen von Medien auf Seite 43* und *Einlegen des Farbbandes auf Seite 60*.
- Muss der Druckkopf angepasst werden? Weitere Informationen dazu erhalten Sie unter *Druckanpassung des Druckkopfes auf Seite 66*.
- Müssen die Sensoren kalibriert werden? Weitere Informationen finden Sie unter *Kalibrieren der Empfindlichkeit der Medien- und Farbbandsensoren auf Seite 90*.

Falls sich das Problem mit keinem der vorgenannten Vorschläge korrigieren lässt, schlagen Sie in dieser Prüfliste nach:

- Führen Sie mindestens einen der Selbsttests durch, die unter *Drucker-Diagnose auf Seite 137* beschrieben sind. Versuchen Sie anhand der Ergebnisse das Problem zu identifizieren.
- Falls das Problem weiterhin besteht, finden Sie unter *Kontaktadressen auf Seite 11* Informationen zum Kunden-Support.

Fehlermeldungen auf der LCD-Anzeige

Auf der LCD-Anzeige werden Meldungen angezeigt, wenn ein Fehler auftritt. In [Tabelle 14](#) werden LCD-Fehlermeldungen, mögliche Ursachen und Lösungsvorschläge angegeben.

Tabelle 14 • Fehlermeldungen auf der LCD-Anzeige

LCD-Anzeige/Druckerzustand	Mögliche Ursache	Empfohlene Lösung
<div style="border: 2px solid black; padding: 5px; text-align: center; width: fit-content; margin: 0 auto;"> FEHLER UNGÜLTIGER KOPF </div> <p>Die ERROR-Leuchte blinkt.</p>	Der Druckkopf wurde nicht durch einen originalen Zebra™-Druckkopf ersetzt.	Installieren Sie einen originalen Zebra™-Druckkopf.
<div style="border: 2px solid black; padding: 5px; text-align: center; width: fit-content; margin: 0 auto;"> FEHLER KEIN FARBBAND </div> <p>Der Drucker hält an, die ERROR-Leuchte blinkt.</p>	Das Farbband wurde im Thermotransfermodus falsch oder gar nicht eingelegt.	Legen Sie das Farbband richtig ein. Weitere Informationen finden Sie unter Einlegen des Farbbandes auf Seite 60 .
	Der Farbbandsensor erkennt im Thermotransfermodus kein Farbband.	<ol style="list-style-type: none"> Legen Sie das Farbband richtig ein. Weitere Informationen finden Sie unter Einlegen des Farbbandes auf Seite 60. Kalibrieren Sie die Sensoren. Weitere Informationen finden Sie unter Kalibrieren der Empfindlichkeit der Medien- und Farbbandsensoren auf Seite 90.
	Der Farbbandsensor wird im Thermotransfermodus vom Medium blockiert.	<ol style="list-style-type: none"> Legen Sie das Medium richtig ein. Weitere Informationen finden Sie unter Einlegen von Medien auf Seite 43. Kalibrieren Sie die Sensoren. Weitere Informationen finden Sie unter Kalibrieren der Empfindlichkeit der Medien- und Farbbandsensoren auf Seite 90.
	Der Drucker hat im Thermotransfermodus kein Farbband erkannt, obwohl es richtig eingelegt ist.	<ol style="list-style-type: none"> Drucken Sie ein Sensorprofil aus. Weitere Informationen finden Sie unter Drucksensorprofil auf Seite 89. Der Schwellenwert zur Erkennung eines verbrauchten Farbbands (1) ist vermutlich zu hoch eingestellt, und zwar oberhalb des schwarzen Bereichs, der anzeigt, wo das Farbband erkannt wird (2). <div style="text-align: center; margin: 10px 0;"> </div> <ol style="list-style-type: none"> Kalibrieren Sie die Sensoren, oder laden Sie die Druckerstandardwerte. Siehe Kalibrieren der Empfindlichkeit der Medien- und Farbbandsensoren auf Seite 90 oder STANDARDS LADEN auf Seite 71.

Tabelle 14 • Fehlermeldungen auf der LCD-Anzeige (Forts.)

LCD-Anzeige/Druckerzustand	Mögliche Ursache	Empfohlene Lösung
<div style="border: 1px solid black; padding: 5px; text-align: center;">WARNUNG FARBAND DRIN</div> <p>Die Farbbandanzeige leuchtet, die ERROR-Leuchte (Fehler) blinkt. Die ERROR-Leuchte blinkt.</p>	Es ist ein Farbband eingelegt, aber der Drucker ist auf direkten Thermomodus eingestellt.	<p>Bei Medien für direkten Thermodruck ist kein Farbband erforderlich. Wenn Sie ein direktes Thermodruckmedium verwenden, entfernen Sie das Farbband. Diese Fehlermeldung wirkt sich nicht auf den Druckvorgang aus.</p> <p>Wenn Sie Medien für den Thermotransferdruck verwenden (wobei ein Farbband erforderlich ist), stellen Sie den Drucker auf den Thermotransfermodus um. Weitere Informationen finden Sie unter <i>Auswählen der Druckmethode auf Seite 79</i>.</p>
<div style="border: 1px solid black; padding: 5px; text-align: center;">FEHLER KEIN PAPIER</div> <p>Der Drucker hält an, die ERROR-Leuchte blinkt.</p>	Es sind entweder gar keine Medien eingelegt, oder sie ist falsch eingelegt.	Legen Sie das Medium richtig ein. Weitere Informationen finden Sie unter <i>Einlegen von Medien auf Seite 43</i> .
	Verstellter Mediensensor.	Überprüfen Sie die Position des Mediensensors.
	Der Drucker ist für nicht endlose Medien eingestellt, trotzdem wurden Endlosmedien eingelegt.	Legen Sie den richtigen Medientyp ein, oder setzen Sie den Drucker für den aktuellen Medientyp zurück, und führen Sie eine Kalibrierung durch.
<div style="border: 1px solid black; padding: 5px; text-align: center;">FEHLER DRUCKKOPF OFFEN</div> <p>Der Drucker hält an, die ERROR-Leuchte blinkt.</p>	Der Druckkopf ist nicht vollständig geschlossen.	Schließen Sie den Druckkopf vollständig.
	Der Druckkopföffnungssensor funktioniert nicht richtig.	Kontaktieren Sie einen Servicetechniker.
<div style="border: 1px solid black; padding: 5px; text-align: center;">THERMISTOR- FEHLER</div> <p>Die ERROR-Leuchte blinkt.</p>	Der Thermistor des Druckkopfes ist fehlerhaft.	Kontaktieren Sie einen Servicetechniker.

Tabelle 14 • Fehlermeldungen auf der LCD-Anzeige (Forts.)





LCD-Anzeige/Druckerzustand	Mögliche Ursache	Empfohlene Lösung		
WARNUNG DRUCKKOPF KALT	 <p>Achtung • Diese Fehlermeldungen können durch ein falsch angeschlossenes Druckkopfdatenkabel oder Druckkopfnetzkabel verursacht werden. Der Druckkopf kann so heiß sein, dass er bei Berührung schwere Verbrennungen verursacht. Lassen Sie den Druckkopf abkühlen.</p>	<p>Achtung • Schalten Sie den Drucker aus (Schalter auf O), bevor Sie diesen Vorgang ausführen. Anderenfalls kann der Druckkopf beschädigt werden.</p> <ol style="list-style-type: none"> 1. Schalten Sie den Drucker aus (Schalter auf O). 2. Trennen Sie das Datenkabel vom Druckkopf, und schließen Sie es dann wieder an. 3. Stellen Sie sicher, dass der Kabelstecker vollständig in der Steckverbindung des Druckkopfs steckt. 4. Schalten Sie den Drucker ein (Position I). 		
THERMISTOR- FEHLER			<p>Das Druckkopfdatenkabel ist nicht richtig angeschlossen.</p>	<p>Der Thermistor des Druckkopfes ist fehlerhaft.</p> <p>Kontaktieren Sie einen Servicetechniker.</p>
FEHLER DRUCKKOPF DEFEKT			<p>Der Drucker hält an; die ERROR-Leuchte leuchtet; diese drei Meldungen werden vom Drucker abwechselnd angezeigt.</p>	
WARNUNG DRUCKKOPF KALT	 <p>Achtung • Diese Meldung kann durch ein falsch angeschlossenes Druckkopfdatenkabel oder Druckkopfnetzkabel verursacht werden. Der Druckkopf kann so heiß sein, dass er bei Berührung schwere Verbrennungen verursacht. Lassen Sie den Druckkopf abkühlen.</p>	<p>Achtung • Schalten Sie den Drucker aus (Schalter auf O), bevor Sie diesen Vorgang ausführen. Anderenfalls kann der Druckkopf beschädigt werden.</p> <ol style="list-style-type: none"> 1. Schalten Sie den Drucker aus (Schalter auf O). 2. Trennen Sie das Datenkabel vom Druckkopf, und schließen Sie es dann wieder an. 3. Stellen Sie sicher, dass der Kabelstecker vollständig in der Steckverbindung des Druckkopfs steckt. 4. Schalten Sie den Drucker ein (Position I). 		
<p>Der Drucker druckt, während die ERROR-Leuchte blinkt.</p>			<p>Der Druckkopf nähert sich der Mindestbetriebstemperatur.</p>	<p>Drucken Sie weiter, während der Druckkopf die richtige Betriebstemperatur erreicht. Falls der Fehler weiterhin vorliegt, ist die Umgebungstemperatur zum richtigen Drucken möglicherweise zu niedrig. Stellen Sie den Drucker in einer wärmeren Umgebung auf.</p>
			<p>Das Druckkopfdatenkabel ist nicht richtig angeschlossen.</p>	<p>Achtung • Schalten Sie den Drucker aus (Schalter auf O), bevor Sie diesen Vorgang ausführen. Anderenfalls kann der Druckkopf beschädigt werden.</p> <ol style="list-style-type: none"> 1. Schalten Sie den Drucker aus (Schalter auf O). 2. Trennen Sie das Datenkabel vom Druckkopf, und schließen Sie es dann wieder an. 3. Stellen Sie sicher, dass der Kabelstecker vollständig in der Steckverbindung des Druckkopfs steckt. 4. Schalten Sie den Drucker ein (Position I).
			<p>Der Thermistor des Druckkopfes ist fehlerhaft.</p>	

Tabelle 14 • Fehlermeldungen auf der LCD-Anzeige (Forts.)

LCD-Anzeige/Druckerzustand	Mögliche Ursache	Empfohlene Lösung
<div style="border: 1px solid black; padding: 5px; text-align: center;"> WARNUNG DRUCKKOPF HEISS </div> <p>Der Drucker hält an, die ERROR-Leuchte blinkt.</p>	 <p>Achtung • Der Druckkopf kann so heiß sein, dass er bei Berührung schwere Verbrennungen verursacht. Lassen Sie den Druckkopf abkühlen.</p>	<p>Lassen Sie den Drucker abkühlen. Das Drucken wird automatisch fortgesetzt, wenn sich die Druckkopfelemente auf eine akzeptable Betriebstemperatur abgekühlt haben.</p>
<div style="border: 1px solid black; padding: 5px; text-align: center;"> DEFRAGMENTIEREN </div> <p>Der Drucker hält an.</p>	<p>Der Drucker defragmentiert den Speicher.</p>	<p>Achtung • Schalten Sie den Drucker während der Defragmentierung AUF KEINEN FALL aus. Dadurch kann der Drucker beschädigt werden. Lassen Sie den Drucker den Defragmentierungsprozess beenden. Wenn diese Fehlermeldung häufig angezeigt wird, sollten Sie die Etikettenformate prüfen. Formate, die regelmäßig Daten in den Speicher schreiben bzw. den Speicher löschen, können den Drucker dazu veranlassen, häufig zu defragmentieren. Die Verwendung ordnungsgemäß kodierter Etikettenformate minimiert den Defragmentierungsbedarf in der Regel. Falls diese Fehlermeldung dauerhaft angezeigt wird, wenden Sie sich an den technischen Support. Der Drucker muss gewartet werden.</p>
<div style="border: 1px solid black; padding: 5px; text-align: center;"> FEHLER MESSER BLOCKIERT </div> <p>Der Drucker hält an, die ERROR-Leuchte blinkt.</p>	 <p>Achtung • Das Schneidemesser ist scharf. Berühren Sie die Schneide nicht, und streichen Sie nicht mit den Fingern an ihr entlang.</p>	<p>Schalten Sie den Drucker aus, und trennen Sie den Drucker von der Stromversorgung. Prüfen Sie das Schneidemodul auf Verunreinigungen, und reinigen Sie es bei Bedarf entsprechend den Anweisungen unter <i>Reinigen des Schneidemoduls</i> auf Seite 112.</p>
<div style="border: 1px solid black; padding: 5px; text-align: center;"> KEIN SPEICHER (Funktion) </div> <p>Der verfügbare Speicher reicht nicht aus, um die in der zweiten Zeile der Fehlermeldung bezeichnete Funktion auszuführen.</p>		<p>Leeren Sie einen Teil des Druckerspeichers, indem Sie das Etikettenformat oder die Druckerparameter anpassen. Eine Möglichkeit zur Bereitstellung zusätzlichen Speicherplatzes ist die Anpassung der Druckbreite an die tatsächliche Breite des Etiketts (anstatt der Verwendung der Standarddruckbreite). Siehe <i>Festlegen der Druckbreite</i> auf Seite 80.</p> <p>Stellen Sie sicher, dass die Daten nicht an ein Gerät übermittelt werden, das gar nicht installiert oder nicht verfügbar ist.</p> <p>Schlagen Sie im <i>Wartungshandbuch</i> nach, um weitere Informationen zu der betreffenden Funktion zu erhalten.</p>

Probleme mit der Druckqualität

Tabelle 15 führt Probleme mit der Druckqualität, mögliche Ursachen sowie Lösungsvorschläge auf.

Tabelle 15 • Probleme mit der Druckqualität

Problem	Mögliche Ursache	Empfohlene Lösung
Allgemeine Probleme mit der Druckqualität	Der Drucker ist auf die falsche Druckgeschwindigkeit eingestellt.	Um eine optimale Druckqualität zu erreichen, setzen Sie die Druckgeschwindigkeit für Ihre Anwendung auf die niedrigste Einstellung, und zwar über das Bedienfeld, den Treiber oder die Software. Weitere Informationen finden Sie unter <i>Anpassen der Druckgeschwindigkeit auf Seite 76</i> . Eventuell sollten Sie den <i>Selbsttest mit FEED auf Seite 140</i> durchführen.
	Sie verwenden für Ihre Anwendung eine falsche Kombination aus Etiketten und Farbband.	<ol style="list-style-type: none"> 1. Wechseln Sie den Medien- oder Farbbandtyp, bis Sie eine kompatible Kombination gefunden haben. 2. Wenden Sie sich bei Bedarf an Ihren autorisierten Zebra-Händler oder -Fachhändler, um Informationen und Rat zu diesem Thema zu erhalten.
	Der Drucker ist auf die falsche Schwärzungsstufe eingestellt.	Um eine optimale Druckqualität zu erreichen, setzen Sie die Schwärzung für Ihre Anwendung auf die niedrigste Einstellung, und zwar über das Bedienfeld, den Treiber oder die Software. Weitere Informationen finden Sie unter <i>Anpassen der Druckschwärzung auf Seite 75</i> . Eventuell sollten Sie den <i>Selbsttest mit FEED auf Seite 140</i> durchführen, um die ideale Schwärzungseinstellung zu ermitteln.
	Der Druckkopf ist verschmutzt.	Reinigen Sie den Druckkopf. Siehe <i>Reinigen des Druckkopfes und der Aufgewalze auf Seite 108</i> .
	Falscher oder ungleichmäßiger Druck des Druckkopfes.	Stellen Sie den Druck des Druckkopfes auf den Minimalwert ein, der zum Erreichen einer guten Druckqualität notwendig ist. Siehe <i>Druckanpassung des Druckkopfes auf Seite 66</i> .
	Der Druckkopf ist falsch ausbalanciert.	Kontaktieren Sie einen Servicetechniker.
Mehrere Etiketten weisen lange unbedruckte Streifen auf.	Druckelement beschädigt	Kontaktieren Sie einen Servicetechniker.

Tabelle 15 • Probleme mit der Druckqualität (Forts.)

Problem	Mögliche Ursache	Empfohlene Lösung
Faltiges Farbband	Das Farbband wurde nicht ordnungsgemäß über das Farbbandsystem eingezogen.	Legen Sie das Farbband richtig ein. Weitere Informationen finden Sie unter <i>Einlegen des Farbbandes auf Seite 60</i> .
	Falsche Brenntemperatur.	Legen Sie für die Schwärzung die niedrigste Einstellung fest, mit der ein gutes Druckergebnis erzielt werden kann. Weitere Informationen finden Sie unter <i>Anpassen der Druckschwärzung auf Seite 75</i> .
	Falscher oder ungleichmäßiger Druck des Druckkopfes.	Stellen Sie den Druck des Druckkopfes auf den Minimalwert ein, der zum Erreichen einer guten Druckqualität notwendig ist. Weitere Informationen finden Sie unter <i>Druckanpassung des Druckkopfes auf Seite 66</i> .
	Medien werden nicht richtig eingezogen und bewegen sich hin und her.	Vergewissern Sie sich, dass die Medien richtig justiert sind, indem Sie die Medienrandführung anpassen, oder kontaktieren Sie einen Servicetechniker.
	Die Abstreifplatte muss angepasst werden.	Kontaktieren Sie einen Servicetechniker.
	Der Druckkopf muss in der Höhe verstellt werden.	Kontaktieren Sie einen Servicetechniker.
	Der Druckkopf ist falsch ausbalanciert.	Kontaktieren Sie einen Servicetechniker.
	Der Druckkopf und die Aufgelwalze müssen neu ausgerichtet werden.	Kontaktieren Sie einen Servicetechniker.

Tabelle 15 • Probleme mit der Druckqualität (Forts.)

Problem	Mögliche Ursache	Empfohlene Lösung
Das gesamte gedruckte Etikett ist zu hell oder zu dunkel	Das Medium oder das Farbband ist nicht für den Hochgeschwindigkeitsbetrieb ausgelegt.	Ersetzen Sie die Einheiten durch solche, die für den Hochgeschwindigkeitsbetrieb empfohlen werden.
	Sie verwenden für Ihre Anwendung eine falsche Kombination aus Medien und Farbband.	<ol style="list-style-type: none"> 1. Wechseln Sie den Medien- oder Farbbandtyp, bis Sie eine kompatible Kombination gefunden haben. 2. Wenden Sie sich bei Bedarf an Ihren autorisierten Zebra-Händler oder -Fachhändler, um Informationen und Rat zu diesem Thema zu erhalten.
	Sie verwenden ein Farbband zusammen mit Medien für direkten Thermodruck.	Medien für direkten Thermodruck erfordern kein Farbband. Um zu überprüfen, ob Sie Medien für den direkten Thermodruck verwenden, führen Sie den in <i>Anwendung von Farbbändern auf Seite 36</i> beschriebenen Kratztest durch.
	Falscher oder ungleichmäßiger Druck des Druckkopfes.	Stellen Sie den Druck auf den minimal benötigten Wert ein. Weitere Informationen finden Sie unter <i>Druckanpassung des Druckkopfes auf Seite 66</i> .
Verschmierte Streifen auf den Etiketten	Das Medium oder das Farbband ist nicht für den Hochgeschwindigkeitsbetrieb ausgelegt.	Ersetzen Sie die Einheiten durch solche, die für den Hochgeschwindigkeitsbetrieb empfohlen werden.
Fehlgeschlagene Registrierung/ ausgelassene Etiketten	Der Drucker ist nicht kalibriert.	Kalibrieren Sie den Drucker neu.
	Unpassendes Etikettenformat	Verwenden Sie das korrekte Etikettenformat.
Fehlgeschlagene Registrierung und eines von drei Etiketten ist ein Fehldruck	Die Auflegewalze ist verschmutzt.	Siehe <i>Reinigen des Druckkopfes und der Auflegewalze auf Seite 108</i> .
	Das Medium entspricht nicht den Richtlinien.	Verwenden Sie ein Medium, das den Richtlinien entspricht.

Tabelle 15 • Probleme mit der Druckqualität (Forts.)

Problem	Mögliche Ursache	Empfohlene Lösung
Vertikale Verschiebung an der Anfangsposition	Der Drucker ist falsch kalibriert.	Kalibrieren Sie den Drucker. Weitere Informationen finden Sie unter <i>Kalibrieren der Empfindlichkeit der Medien- und Farbbandsensoren</i> auf Seite 90.
	Während des normalen Druckerbetriebs tritt eine vertikale Verschiebung auf.  Hinweis • Die normale Toleranz entspricht einer vertikalen Abweichung von ± 4 bis 6 Punktzeilen (ca. 0,5 mm).	Kalibrieren Sie den Drucker. Weitere Informationen finden Sie unter <i>Kalibrieren der Empfindlichkeit der Medien- und Farbbandsensoren</i> auf Seite 90.
	Die Auflagewalze ist verschmutzt.	Reinigen Sie die Auflagewalze. Siehe <i>Reinigen des Druckkopfes und der Auflagewalze</i> auf Seite 108.
Vertikale Bild- oder Etikettenverschiebung	Der Drucker verwendet nicht endlose Etiketten, aber er ist im Endlosmodus konfiguriert.	Konfigurieren Sie den Drucker für nicht endlose Medien, und führen Sie bei Bedarf eine Routinekalibrierung durch.
	Der Mediensensor ist falsch positioniert.	Stellen Sie sicher, dass der Mediensensor richtig positioniert ist, um einen konstanten Etikettenabstand zu lesen.
	Der Mediensensor ist falsch kalibriert.	Siehe <i>Kalibrieren der Empfindlichkeit der Medien- und Farbbandsensoren</i> auf Seite 90.
	Die Auflagewalze ist verschmutzt.	Reinigen Sie die Auflagewalze. Weitere Informationen finden Sie unter <i>Reinigen des Druckkopfes und der Auflagewalze</i> auf Seite 108.
	Falsche Einstellungen für den Druck des Druckkopfes	Passen Sie den Druck des Druckkopfes an, um eine richtige Funktion zu gewährleisten.
	Falsch eingelegtes Farbband oder Medium.	Überprüfen Sie, ob der Drucker richtig bestückt ist.
	Nicht kompatible Medien.	Stellen Sie sicher, dass die Etikettenabstände oder die Lochungen zwischen Etiketten 2 bis 4 mm betragen, und dass sie konstant platziert sind. Die Medien dürfen die minimalen Richtlinien für den Betriebsmodus nicht unterschreiten.

Tabelle 15 • Probleme mit der Druckqualität (Forts.)

Problem	Mögliche Ursache	Empfohlene Lösung
Der auf einem Etikett gedruckte Strichcode lässt sich nicht einscannen.	Der Strichcode entspricht nicht den Richtlinien, weil der Ausdruck zu hell oder zu dunkel ist.	Führen Sie den <i>Selbsttest mit FEED</i> auf Seite 140 durch. Passen Sie die Schwärzungs- oder Druckgeschwindigkeitseinstellungen an, wie es erforderlich ist.
	Die unbedruckte Umrandung des Strichcodes ist zu schmal.	Lassen Sie mindestens 3,2 mm (0,125 Zoll) Freiraum zwischen dem Strichcode und anderen Druckbereichen auf dem Etikett sowie zwischen Strichcode und Etikettrand.

Kalibrierungsprobleme

Tabelle 16 erläutert Probleme mit der Kalibrierung, die möglichen Gründe und die empfohlenen Lösungen.

Tabelle 16 • Kalibrierungsprobleme

Problem	Mögliche Ursache	Empfohlene Lösung
Unterbrechung der Druckregistrierung auf Etiketten. Starke vertikale Verschiebung bei Registrierung der Anfangsposition.	Die Auflagewalze ist verschmutzt.	Reinigen Sie die Auflagewalze gemäß den Anweisungen unter <i>Reinigen des Druckkopfes und der Auflagewalze auf Seite 108</i> .
	Die Medienführungen sind nicht ordnungsgemäß positioniert.	Stellen Sie sicher, dass die Medienrandführungen korrekt positioniert sind.
	Der Medientyp ist falsch eingestellt.	Stellen Sie den korrekten Medientyp für den Drucker ein (Aussparung/Lücke, endlos oder Markierung). Siehe <i>Festlegen des Medientyps auf Seite 78</i> .
	Das Medium ist falsch eingelegt.	Legen Sie das Medium richtig ein. Weitere Informationen finden Sie unter <i>Einlegen von Medien auf Seite 43</i> .
Automatische Kalibrierung fehlgeschlagen.	Medium oder Farbband ist falsch eingelegt.	Stellen Sie sicher, dass das Medium und das Farbband korrekt eingelegt sind.
	Die Sensoren konnten kein Medium oder Farbband entdecken.	Kalibrieren Sie den Drucker manuell. Weitere Informationen finden Sie unter <i>Kalibrieren der Empfindlichkeit der Medien- und Farbbandsensoren auf Seite 90</i> .
	Die Sensoren sind verschmutzt oder falsch positioniert. Die Sensoren sind verschmutzt, oder das Medium ist falsch positioniert, sodass es nicht von den Sensoren gefunden werden kann.	Stellen Sie sicher, dass die Sensoren sauber sind und das Medium korrekt positioniert ist.
	Der Medientyp ist falsch eingestellt.	Stellen Sie den korrekten Medientyp für den Drucker ein (Aussparung/Lücke, endlos oder Markierung). Siehe <i>Festlegen des Medientyps auf Seite 78</i> .

Kommunikationsprobleme

Tabelle 17 führt Probleme mit der Kommunikation, ihre möglichen Ursachen sowie Lösungsvorschläge auf.

Tabelle 17 • Kommunikationsprobleme

Problem	Mögliche Ursache	Empfohlene Lösung
Ein Etikettenformat wurde an den Drucker gesendet, aber es wurde nicht erkannt. Die DATA-Leuchte blinkt nicht.	Die Kommunikationsparameter sind falsch.	Überprüfen Sie den Druckertreiber oder ggf. die Kommunikationseinstellungen der Software.
		Falls Sie eine serielle Kommunikation verwenden, überprüfen Sie im Bedienfeldmenü die Einstellungen für den seriellen Anschluss. Siehe <i>Einrichten der Kommunikation über die serielle Schnittstelle</i> auf Seite 92.
		Stellen Sie bei Verwendung einer seriellen Kommunikation sicher, dass Sie ein Nullmodemkabel oder einen Nullmodemadapter verwenden.
		Überprüfen Sie mithilfe des Bedienfeldmenüs die Protokolleinstellung. Die korrekte Einstellung ist KEINE . Siehe <i>Festlegen des Protokolls</i> auf Seite 94.
		Falls Sie einen Treiber verwenden, überprüfen Sie die Kommunikationseinstellungen des Treibers für Ihre Verbindung.
Es wurde ein Etikettenformat an den Drucker gesendet. Es werden mehrere Etiketten gedruckt, dann überspringt der Drucker das Bild auf dem Etikett, platziert es falsch, lässt es aus oder verzerrt es.	Die seriellen Kommunikationseinstellungen sind falsch.	Stellen Sie sicher, dass die Einstellungen für die Flusststeuerung stimmen.
		Überprüfen Sie die Länge des Kommunikationskabels. Informationen zu den Anforderungen finden Sie unter <i>Tabelle 5</i> auf Seite 27.
		Überprüfen Sie den Druckertreiber oder ggf. die Kommunikationseinstellungen der Software.
Ein Etikettenformat wurde an den Drucker gesendet, aber es wurde nicht erkannt. Die DATA-Leuchte blinkt, aber es werden keine Druckvorgänge ausgeführt.	Die im Drucker eingestellten Präfix- und Trennzeichen entsprechen nicht denen im Etikettenformat.	Überprüfen Sie die Präfix- und Trennzeichen. Informationen zu den Anforderungen finden Sie unter <i>Festlegen des Formatpräfixzeichens</i> auf Seite 96 und <i>Festlegen des Trennzeichens</i> auf Seite 96.
	Es wurden falsche Daten an den Drucker gesendet.	Überprüfen Sie die Kommunikationseinstellungen am Computer. Stellen Sie sicher, dass sie mit den Druckereinstellungen übereinstimmen.
		Falls das Problem weiterhin besteht, überprüfen Sie das Etikettenformat.

Farbbandprobleme

Tabelle 18 führt Probleme mit Farbbändern, die möglichen Ursachen und die empfohlenen Lösungen auf.

Tabelle 18 • Farbbandprobleme

Problem	Mögliche Ursache	Empfohlene Lösung
Gerissenes oder geschmolzenes Farbband	Die Schwärzungseinstellung ist zu hoch.	<ol style="list-style-type: none"> 1. Reduzieren Sie die Schwärzungseinstellung. 2. Reinigen Sie den Druckkopf gründlich.
	Das Farbband ist auf der falschen Seite beschichtet und kann nicht für diesen Drucker verwendet werden.	Ersetzen Sie das Farbband durch eins, das auf der richtigen Seite beschichtet ist. Weitere Informationen finden Sie unter <i>Beschichtete Seite des Farbbands</i> auf Seite 37.
Der Drucker erkennt nicht, wenn das Farbband aufgebraucht ist.	Der Drucker wurde ohne Farbband kalibriert. Später wurde ein Farbband eingelegt, ohne den Drucker neu zu kalibrieren oder die Standard-Druckereinstellungen zu laden.	Kalibrieren Sie den Drucker bei eingelegtem Farbband, oder laden Sie die Standardeinstellungen. Siehe <i>Kalibrieren der Empfindlichkeit der Medien- und Farbbandsensoren</i> auf Seite 90.
Der Drucker hat im Thermotransfermodus kein Farbband erkannt, obwohl es richtig eingelegt ist.		
Die Anzeige für das Farbband leuchtet, obwohl das Farbband korrekt eingelegt ist.	Der Drucker wurde nicht für das verwendete Etikett und Farbband kalibriert.	Führen Sie das unter <i>Kalibrieren der Empfindlichkeit der Medien- und Farbbandsensoren</i> auf Seite 90 beschriebene Verfahren zur Kalibrierung durch.

RFID-Probleme

In [Tabelle 19](#) werden potenzielle Probleme mit RFID-Druckern, ihre möglichen Ursachen und Lösungsvorschläge aufgeführt. Weitere Informationen zu RFID finden Sie im *RFID-Programmierhandbuch*. Dieses Handbuch ist im Internet unter <http://www.zebra.com/manuals> oder auf der Benutzer-CD verfügbar, die zum Lieferumfang Ihres Druckers gehört.

Tabelle 19 • RFID-Probleme

Problem	Mögliche Ursache	Empfohlene Lösung
Der RFID-fähige Drucker macht alle Etiketten ungültig.	Der Drucker ist nicht für das verwendete Medium kalibriert.	Kalibrieren Sie den Drucker manuell (siehe <i>Kalibrieren der Empfindlichkeit der Medien- und Farbbandsensoren auf Seite 90</i>).
	Eine Kommunikation zwischen Drucker und RFID-Leseinheit ist nicht möglich.	<ol style="list-style-type: none"> 1. Schalten Sie den Drucker aus (Schalter auf O). 2. Warten Sie 10 Sekunden lang. 3. Schalten Sie den Drucker ein (Position I). 4. Falls das Problem weiterhin besteht, funktioniert die RFID-Leseinheit nicht, oder die Verbindung zwischen RFID-Leseinheit und Drucker ist gestört. Kontaktieren Sie den technischen Support oder einen autorisierten Zebra-RFID-Servicetechniker zur Behebung des Problems.
	Eine Kommunikation zwischen Drucker und dem Codierungsmodul ist nicht möglich.	<ol style="list-style-type: none"> 1. Schalten Sie den Drucker aus (Schalter auf O). 2. Warten Sie 10 Sekunden lang. 3. Schalten Sie den Drucker ein (Position I). 4. Falls das Problem weiterhin besteht, funktioniert das Codierungsmodul nicht, oder die Verbindung zwischen Codierungsmodul und Drucker ist gestört. Kontaktieren Sie den technischen Support oder einen autorisierten Zebra-RFID-Servicetechniker zur Behebung des Problems.
	Funkfrequenz-Interferenz durch eine andere Funkfrequenzquelle.	Ergreifen Sie mindestens eine der folgenden Maßnahmen: <ul style="list-style-type: none"> • Vergrößern Sie den Abstand zwischen dem Drucker und ortsgebundenen RFID-Leseinheiten oder anderen Funkfrequenzquellen. • Achten Sie darauf, dass die Medienklappe während der gesamten RFID-Programmierung geschlossen bleibt.
	Die Einstellungen in Ihrer Etikettendesignsoftware stimmen nicht.	Die Softwareeinstellungen setzen die Druckereinstellungen außer Kraft. Stellen Sie sicher, dass die Software- und Druckereinstellungen aufeinander abgestimmt sind.
<i>(Fortsetzung)</i>		

Tabelle 19 • RFID-Probleme (Forts.)

Problem	Mögliche Ursache	Empfohlene Lösung
Der RFID-fähige Drucker macht alle Etiketten ungültig.	<i>(Fortsetzung)</i>	
	Sie verwenden eine falsche Programmierposition, vor allem wenn die verwendeten Tags den Druckerdaten entsprechen.	Ergreifen Sie mindestens eine der folgenden Maßnahmen: <ul style="list-style-type: none"> • Überprüfen Sie die RFID-Programmierposition oder die Programmierpositionseinstellung in Ihrer Etikettendesignsoftware. Falls die Position nicht stimmt, ändern Sie die Einstellung ab. • Setzen Sie die RFID-Programmierungsposition auf den Standardwert zurück.
	Die von Ihnen gesendeten RFID-ZPL- oder SGD-Befehle sind falsch.	Überprüfen Sie Ihre Etikettenformate.
Geringe Ausbeute. Es werden zu viele RFID-Tags pro Rolle ungültig gemacht.	Die RFID-Etiketten entsprechen nicht den Angaben für den Drucker, d. h., der Transponder befindet sich außerhalb eines einheitlich programmierbaren Bereichs.	Stellen Sie sicher, dass die Etiketten den Transponderplatzierungsspezifikationen für Ihren Drucker entsprechen. Informationen zur Transponderplatzierung finden Sie unter http://www.zebra.com/transponders . Wenn Sie weitere Informationen erhalten möchten, schlagen Sie im <i>RFID-Programmierhandbuch</i> nach, oder wenden Sie sich an einen autorisierten Zebra-RFID-Händler.
	Manche RFID-Tags sind empfindlicher als andere, und sie erfordern möglicherweise spezielle Druckereinstellungen.	<ol style="list-style-type: none"> 1. Überprüfen Sie, ob der Drucker auf die korrekte Schreibstärke eingestellt ist. Unter http://www.zebra.com/transponders finden Sie für jeden Tagtyp die empfohlene Stärkeeinstellung. 2. Führen Sie ggf. den Befehl ^HR aus, um die Transponderposition manuell zu kalibrieren. 3. Falls das Problem weiterhin besteht, sollten Sie eventuell den Tag-Typ wechseln. Wenn Sie weitere Informationen erhalten möchten, schlagen Sie im <i>RFID-Programmierhandbuch</i> nach, oder wenden Sie sich an einen autorisierten Zebra-RFID-Händler.
	Die Werte für die Schreib- und Lesestärke für den RFID-Tag-Typ sind falsch.	Ändern Sie die Werte für die RFID-Lese- und -Schreibstärke. Anweisungen dazu finden Sie im <i>RFID-Programmierhandbuch</i> .
	Funkfrequenz-Interferenz durch eine andere Funkfrequenzquelle.	Ergreifen Sie mindestens eine der folgenden Maßnahmen: <ul style="list-style-type: none"> • Vergrößern Sie den Abstand zwischen dem Drucker und ortsgebundenen RFID-Leseeinheiten. • Achten Sie darauf, dass die Medienklappe während der gesamten RFID-Programmierdauer geschlossen bleibt.
	Der Drucker verwendet überholte Versionen der Drucker-Firmware und der Leseinheit-Firmware.	Aktuelle Firmware erhalten Sie unter http://www.zebra.com/firmware .

Tabelle 19 • RFID-Probleme (Forts.)

Problem	Mögliche Ursache	Empfohlene Lösung
Der Drucker hält beim RFID-Inlay an.	Der Drucker hat als Etikettenlänge nur den Abstand bis zum RFID-Inlay kalibriert, nicht bis zum Etikettenzwischenraum.	<ol style="list-style-type: none"> 1. Wählen Sie für die Parameter EINSCHALTEN und DRUCKKOPF ZU die Einstellung VORSCHUB aus (siehe <i>Auswählen der Option „Einschalten“ auf Seite 97</i> oder <i>Auswählen der Option „Druckkopf zu“ auf Seite 98</i>). 2. Kalibrieren Sie den Drucker manuell (siehe <i>Kalibrieren der Empfindlichkeit der Medien- und Farbbandsensoren auf Seite 90</i>).
Im Anschluss an den versuchten Download von Drucker- oder Leseinheit-Firmware blinkt die DATA-Leuchte ununterbrochen.	Die Firmware konnte nicht heruntergeladen werden. Schalten Sie den Drucker vor dem Download von Firmware am besten aus und wieder ein.	<ol style="list-style-type: none"> 1. Schalten Sie den Drucker aus (Schalter auf O). 2. Warten Sie 10 Sekunden lang. 3. Schalten Sie den Drucker ein (Position I). 4. Versuchen Sie erneut, die Firmware herunterzuladen. 5. Falls das Problem weiterhin besteht, kontaktieren Sie den technischen Support.
RFID-Parameter werden im Setup-Modus nicht angezeigt, und RFID-Informationen erscheinen nicht auf dem Konfigurationsetikett des Druckers.	Der Drucker wurde zu schnell aus- (O) und wieder eingeschaltet (I), um die RFID-Leseinheit ordnungsgemäß zu initialisieren.	<p>Warten Sie nach dem Ausschalten des Druckers mindestens 10 Sekunden, bevor Sie ihn wieder einschalten.</p> <ol style="list-style-type: none"> 1. Schalten Sie den Drucker aus (Schalter auf O). 2. Warten Sie 10 Sekunden lang. 3. Schalten Sie den Drucker ein (Position I). 4. Suchen Sie nach den RFID-Parametern im Setup-Modus bzw. nach RFID-Informationen auf einem neuen Konfigurationsetikett.
Der Drucker macht keine RFID-Etiketten ungültig, die falsch programmiert wurden.	Auf den Drucker wurde eine falsche Version der Drucker- oder Leseinheit-Firmware geladen.	<ol style="list-style-type: none"> 1. Überprüfen Sie, ob die korrekte Firmware-Version auf Ihren Drucker geladen wurde. Weitere Informationen finden Sie unter <i>Sprachmodi des Druckers auf Seite 22</i> oder im <i>RFID-Programmierhandbuch</i>. 2. Laden Sie ggf. die korrekte Drucker- oder Leseinheit-Firmware herunter. 3. Falls das Problem weiterhin besteht, kontaktieren Sie den technischen Support.
	Eine Kommunikation zwischen Drucker und RFID-Subsystem ist nicht möglich.	<ol style="list-style-type: none"> 1. Schalten Sie den Drucker aus (Schalter auf O). 2. Warten Sie 10 Sekunden lang. 3. Schalten Sie den Drucker ein (Position I). 4. Falls das Problem weiterhin besteht, funktioniert die RFID-Leseinheit nicht, oder die Verbindung zwischen RFID-Leseinheit und Drucker ist gestört. Kontaktieren Sie den technischen Support oder einen autorisierten Servicetechniker zur Behebung des Problems.
	Der Drucker ist RFID-fähig, aber es ist keine Leseinheit installiert.	Kontaktieren Sie einen autorisierten Zebra-RFID-Fachhändler, um eine Leseinheit für Ihren Drucker zu erwerben.

Sonstige Druckerprobleme

Tabelle 20 gibt sonstige Probleme mit dem Drucker, die möglichen Gründe und die empfohlenen Lösungen dazu an.

Tabelle 20 • Sonstige Druckerprobleme

Problem	Mögliche Ursache	Empfohlene Lösung
Die LCD-Anzeige erfolgt in einer unbekanntten Sprache.	Der Sprachparameter wurde am Bedienfeld oder durch einen Firmware-Befehl geändert.	<ol style="list-style-type: none"> 1. Drücken Sie SETUP/EXIT (Setup aufrufen/beenden), um in den Konfigurationsmodus zu wechseln. 2. Drücken Sie MINUS (-). Der Drucker zeigt den Parameter SPRACHE in der aktuellen Sprache an. Selbst wenn Sie die angezeigten Zeichen nicht lesen können, haben Sie die Möglichkeit, über den Bildlauf die Sprache Ihrer Wahl zu suchen. 1. Drücken Sie SELECT (Auswahl), um den Parameter auszuwählen. 2. Drücken Sie PLUS (+) oder MINUS (-), um einen Bildlauf durch die Optionen durchzuführen, bis Sie die gewünschte Sprache finden. 3. Drücken Sie SETUP/EXIT (Setup aufrufen/beenden). In der LCD-Anzeige erscheint die Meldung ÄND. SPEICHERN in der ursprünglichen Sprache. 4. Drücken Sie erneut SETUP/EXIT (Setup aufrufen/beenden), um den Konfigurationsmodus zu beenden und die Änderungen zu speichern (falls die Spracheinstellung unverändert bleibt, führen Sie einen Bildlauf zu einer alternativen Speicheroption aus, indem Sie im vorigen Schritt PLUS (+) oder MINUS (-) drücken). 5. Wiederholen Sie diesen Vorgang bei Bedarf, bis die gewünschte Sprache eingestellt ist.
Auf der LCD-Anzeige fehlen Zeichen oder Teile von Zeichen	Die LCD-Anzeige muss möglicherweise ausgetauscht werden.	Kontaktieren Sie einen Servicetechniker.

Tabelle 20 • Sonstige Druckerprobleme (Forts.)

Problem	Mögliche Ursache	Empfohlene Lösung
Änderungen in den Parametereinstellungen zeigen keine Wirkung	Die Parameter sind falsch eingestellt.	<ol style="list-style-type: none"> 1. Stellen Sie die Parameter ein, und speichern Sie ständig ab. 2. Schalten Sie den Drucker aus (O) und dann wieder ein (I).
	Ein Firmware-Befehl hat bewirkt, dass der Parameter nicht mehr geändert werden kann.	Schlagen Sie im <i>Programmierhandbuch</i> die verwendete Druckersprache nach, oder kontaktieren Sie einen Servicetechniker.
	Ein Firmware-Befehl hat den Parameter auf die vorherige Einstellung zurückgesetzt.	Schlagen Sie im <i>Programmierhandbuch</i> die verwendete Druckersprache nach, oder kontaktieren Sie einen Servicetechniker.
	Falls das Problem weiterhin besteht, liegt möglicherweise ein Problem mit der Hauptplatine vor.	Kontaktieren Sie einen Servicetechniker.
Im Abziehmodus wird das Trägermaterial um die Auflagewalze gewickelt.	Sie verwenden perforierte Medien, die für den Abziehmodus nicht empfohlen sind.	Verwenden Sie im Abziehmodus keine perforierten Medien.
Der Drucker kalibriert oder erkennt den Etikettenanfang nicht.	Der Drucker wurde nicht für das verwendete Etikett kalibriert.	Führen Sie das unter <i>Kalibrieren der Empfindlichkeit der Medien- und Farbbandsensoren auf Seite 90</i> beschriebene Verfahren zur Kalibrierung durch.
	Der Drucker ist für endlose Medien konfiguriert.	Stellen Sie den Medientyp auf Einzeletiketten ein. Siehe <i>Festlegen des Medientyps auf Seite 78</i> .
	Die Treiber- oder Softwarekonfiguration ist nicht richtig eingestellt.	Treiber- oder Softwareeinstellungen erzeugen Befehle, die die Druckerkonfiguration überschreiben können. Überprüfen Sie die medienbezogene Treiber- oder Softwareeinstellung.

Tabelle 20 • Sonstige Druckerprobleme (Forts.)

Problem	Mögliche Ursache	Empfohlene Lösung
Nicht endlose Etiketten werden wie Endlosetiketten verarbeitet.	Der Drucker wurde nicht für das verwendete Medium kalibriert.	Führen Sie das unter <i>Kalibrieren der Empfindlichkeit der Medien- und Farbbandsensoren auf Seite 90</i> beschriebene Verfahren zur Kalibrierung durch.
	Der Drucker ist für endlose Medien konfiguriert.	Stellen Sie den Medientyp auf Einzeletiketten ein. Siehe <i>Festlegen des Medientyps auf Seite 78</i> .
Alle Anzeigen leuchten, aber auf der LCD-Anzeige erscheint nichts. Außerdem ist der Drucker blockiert.	Interne elektronische Fehlfunktion oder Firmware-Fehlfunktion.	Kontaktieren Sie einen Servicetechniker.
Der Drucker ist blockiert, während der Selbsttest beim Einschalten läuft.	Fehlfunktion der Hauptplatine.	Kontaktieren Sie einen Servicetechniker.
Auf jedem Etikett, das ich an den Drucker sende, wird das Wort LEER gedruckt.	Der Drucker ist für den RFID-Betrieb eingestellt, Sie verwenden jedoch keine RFID-Etiketten.	Wechseln Sie auf RFID-Etiketten, oder entfernen Sie die RFID-Befehle aus Ihren Etikettenformaten.

Drucker-Diagnose

Selbsttests und sonstige Diagnoseverfahren liefern gezielt Informationen zum Zustand des Druckers. Im Rahmen der Selbsttests werden Musterausdrucke erstellt und spezifische Informationen bereitgestellt, anhand derer Sie die Betriebsbedingungen für den Drucker bestimmen können. Die beiden wichtigsten Selbsttests sind der Selbsttest bei Einschalten des Druckers (POST, Power-On Self Test) und der Selbsttest mit CANCEL (Abbrechen).



Wichtiger Hinweis • Beim Ausführen der Selbsttests müssen Sie voll abdeckende Medien verwenden. Wenn das Medium nicht breit genug ist, kann es passieren, dass ein Teil des Testetiketts auf die Auflagewalze gedruckt wird. Um dies zu verhindern, überprüfen Sie mithilfe von *Festlegen der Druckbreite auf Seite 80* die Druckbreite, und stellen Sie sicher, dass die Breite für die von Ihnen verwendeten Medien ausreicht.

Zum Aktivieren der einzelnen Selbsttests muss jeweils eine bestimmte Taste oder Tastenkombination auf dem Bedienfeld gedrückt werden, während der Drucker eingeschaltet wird (Schalter auf **I**). Halten Sie die Taste(n) gedrückt, bis die erste Anzeigeleuchte erlischt. Der ausgewählte Selbsttest beginnt automatisch nach Ablauf des POST.



Hinweis •

- Während die Selbsttests ausgeführt werden, dürfen keine Daten vom Hostcomputer an den Drucker gesendet werden.
- Wenn das Testetikett die Medienlänge überschreitet, wird der fehlende Text auf das nächste Etikett gedruckt.
- Wenn ein Selbsttest vor Abschluss abgebrochen wird, muss der Drucker immer zurückgesetzt werden. Schalten Sie dazu den Drucker zunächst aus (Schalter auf **O**) und dann ein (Schalter auf **I**).

POST-Selbsttest

Der POST (Power-On Self Test, Selbsttest beim Einschalten) wird bei jedem Einschalten des Druckers (Schalter auf **I**) ausgeführt. Während der Test läuft, zeigt das Blinken der LED-Leuchten auf dem Bedienfeld an, dass der Vorgang ordnungsgemäß ausgeführt wird. Nach Abschluss des Selbsttests leuchtet nur noch die LED-Anzeige für POWER (Netz). Sobald der POST abgeschlossen ist, wird das Medium an die entsprechende Position gespult.

Um den POST zu starten, führen Sie die folgenden Schritte aus:

1. Schalten Sie den Drucker ein (Position **I**).

Die LED-Lampe für POWER (Netz) leuchtet auf. Durch die anderen LED-Lampen des Bedienfeldes und die LCD-Anzeige werden Status und Ergebnisse der einzelnen Tests angezeigt. Während des POST ausgegebene Meldungen werden prinzipiell in Englisch angezeigt. Bei Fehlschlägen des Tests werden die Ergebnismeldungen jedoch nacheinander in allen verfügbaren Sprachen angezeigt.

Selbsttest mit CANCEL

Im Zuge des Selbsttests mit CANCEL (Abbrechen) wird ein Konfigurationsetikett (Abbildung 18) gedruckt.

Um den Selbsttest mit CANCEL (Abbrechen) auszuführen, gehen Sie folgendermaßen vor:

1. Schalten Sie den Drucker aus (Schalter auf **O**).
 2. Halten Sie die Taste CANCEL (Abbrechen) gedrückt, während Sie den Drucker wieder einschalten (Schalter auf **I**). Die Taste CANCEL (Abbrechen) muss gedrückt werden, bis die erste LED-Lampe auf dem Bedienfeld erlischt.
- Daraufhin wird ein Drucker-Konfigurationsetikett gedruckt (Abbildung 18).

Abbildung 18 • Beispiel für ein Konfigurationsetikett

Z-Serie		RZ-Serie	
<p style="text-align: center;">PRINTER CONFIGURATION</p> <p>Zebra Technologies ZTC ZM400-300dpi ZPL ZBR2836549</p>		<p style="text-align: center;">PRINTER CONFIGURATION</p> <p>Zebra Technologies ZTC R2400-200dpi ZPL ZBR2279583</p>	
+10.....	DARKNESS	+10.....	DARKNESS
2 IPS.....	PRINT SPEED	2 IPS.....	PRINT SPEED
+000.....	TEAR OFF	+000.....	TEAR OFF
TEAR OFF.....	PRINT MODE	RFID MODE.....	PRINT MODE
CONTINUOUS.....	MEDIA TYPE	CONTINUOUS.....	MEDIA TYPE
TRANSMISSIVE.....	SENSOR SELECT	TRANSMISSIVE.....	SENSOR SELECT
THERMAL-TRANS.....	PRINT METHOD	THERMAL-TRANS.....	PRINT METHOD
500.....	PRINT WIDTH	500.....	PRINT WIDTH
2000.....	LABEL LENGTH	1600.....	LABEL LENGTH
39.0IN 988MM.....	MAXIMUM LENGTH	39.0IN 988MM.....	MAXIMUM LENGTH
MAINT. OFF.....	EARLY WARNING	PRINT OFF.....	EARLY WARNING
NOT CONNECTED.....	USB COMM.	NOT CONNECTED.....	USB COMM.
BIDIRECTIONAL.....	PARALLEL COMM.	BIDIRECTIONAL.....	PARALLEL COMM.
RS232.....	SERIAL COMM.	RS232.....	SERIAL COMM.
9600.....	BAUD	115200.....	BAUD
8 BITS.....	DATA BITS	8 BITS.....	DATA BITS
NONE.....	PARITY	NONE.....	PARITY
XON/XOFF.....	HOST HANDSHAKE	XON/XOFF.....	HOST HANDSHAKE
NONE.....	PROTOCOL	NONE.....	PROTOCOL
000.....	NETWORK ID	000.....	NETWORK ID
NORMAL MODE.....	COMMUNICATIONS	NORMAL MODE.....	COMMUNICATIONS
<~> 7EH.....	CONTROL PREFIX	<~> 7EH.....	CONTROL PREFIX
<~> 5EH.....	FORMAT PREFIX	<~> 5EH.....	FORMAT PREFIX
<~> 2CH.....	DELIMITER CHAR	<~> 2CH.....	DELIMITER CHAR
ZPL II.....	ZPL MODE	ZPL II.....	ZPL MODE
CALIBRATION.....	MEDIA POWER UP	FEED.....	MEDIA POWER UP
CALIBRATION.....	HEAD CLOSE	FEED.....	HEAD CLOSE
DEFAULT.....	BACKFEED	DEFAULT.....	BACKFEED
+000.....	LABEL TOP	+000.....	LABEL TOP
+0000.....	LEFT POSITION	+0000.....	LEFT POSITION
DISABLED.....	REPRINT MODE	DISABLED.....	REPRINT MODE
068.....	WEB S.	068.....	WEB S.
069.....	MEDIA S.	069.....	MEDIA S.
071.....	RIBBON S.	073.....	RIBBON S.
100.....	TAKE LABEL	100.....	TAKE LABEL
050.....	MARK S.	050.....	MARK S.
002.....	TRANS GAIN	002.....	TRANS GAIN
093.....	TRANS BASE	093.....	TRANS BASE
186.....	TRANS BRIGHT	002.....	TRANS GAIN
211.....	RIBBON GAIN	033.....	TRANS BASE
005.....	MARK GAIN	176.....	TRANS BRIGHT
DPSWFXM.....	MODES ENABLED	216.....	RIBBON GAIN
1248 12/MM FULL.....	MODES DISABLED	013.....	MARK GAIN
V53.16.3Z <-.....	RESOLUTION	DPSWFXM.....	MODES ENABLED
1 2.....	FIRMWARE	832 8/MM FULL.....	MODES DISABLED
V37..... 38.....	HARDWARE ID	RS3.16.1Z <-.....	RESOLUTION
DEFAULTED.....	CONFIGURATION	1.2.....	FIRMWARE
11200k..... R:	RAM	V37..... 38.....	XML SCHEMA
2048k..... E:	ONBOARD FLASH	V37..... 38.....	HARDWARE ID
NONE.....	FORMAT CONVERT	11008k..... R:	CONFIGURATION
FW VERSION.....	IDLE DISPLAY	59392k..... E:	ONBOARD FLASH
06/05/08.....	RTC DATE	NONE.....	FORMAT CONVERT
22:09.....	RTC TIME	FW VERSION.....	FORMAT CONVERT
DISABLED.....	ZBI	11/01/07.....	IDLE DISPLAY
2.0.....	ZBI VERSION	16:50.....	RTC DATE
7.658 IN.....	NONRESET CNTR	DISABLED.....	RTC TIME
7.658 IN.....	RESET CNTR1	2.0.....	ZBI
7.658 IN.....	RESET CNTR2	600.....	ZBI VERSION
19.453 CM.....	NONRESET CNTR	172.....	RFID VALID CTR
19.453 CM.....	RESET CNTR1	2.....	RFID VOID CTR
19.453 CM.....	RESET CNTR2	2.....	RFID READ PWR
15.790 CM.....	NONRESET CNTR	NO TAG FOUND.....	RFID WRITE PWR
15.790 CM.....	RESET CNTR1	Gen2.....	RFID ERR STATUS
15.790 CM.....	RESET CNTR2	00000003.....	RFID TAG TYPE
SELECTED ITEMS.....	PASSWORD LEVEL	TH: 20080415.....	RFID HW VERSION
MM 13186.07TE0050110.79400-001.J.VH1		0132.....	RFID FW VERSION
		6.217 IN.....	PROG. POSITION
		6.217 IN.....	NONRESET CNTR
		6.217 IN.....	RESET CNTR1
		6.217 IN.....	RESET CNTR2
		15.790 CM.....	NONRESET CNTR
		15.790 CM.....	RESET CNTR1
		15.790 CM.....	RESET CNTR2
		SELECTED ITEMS.....	PASSWORD LEVEL
		MM 12592.06CXP100111.79400-002.D.VH1	

FIRMWARE IN THIS PRINTER IS COPYRIGHTED

FIRMWARE IN THIS PRINTER IS COPYRIGHTED

Selbsttest mit FEED

Für die verschiedenen Medientypen werden u. U. unterschiedliche Schwärzungseinstellungen benötigt. Der folgende Abschnitt beschreibt ein einfaches, aber effektives Verfahren, um die optimale Schwärzungseinstellung für den Druck normgerechter Strichcodes zu ermitteln.

Beim Selbsttest mit FEED (Vorschub) werden Etiketten mit verschiedenen Schwärzungseinstellungen und zwei unterschiedlichen Geschwindigkeiten gedruckt. Die relative Schwärzung und die Druckgeschwindigkeit werden auf den einzelnen Etiketten angegeben. Zur Überprüfung der Druckqualität können die Strichcodes auf den Etiketten nach ANSI eingestuft werden.

Bei der Schwärzung wird mit einem Wert begonnen, der drei Einstellungen unter der aktuellen Schwärzungseinstellung des Druckers liegt (bei einer relativen Schwärzung von -3). Dieser Wert wird dann so lange erhöht, bis er drei Einstellungen über der aktuellen Schwärzungseinstellung (bei einer relativen Schwärzung von +3) liegt.

Je nach Punktdichte des Druckkopfes werden sieben einzelne Etiketten mit den folgenden Geschwindigkeiten gedruckt:

- 203 dpi-Drucker: 2 Zoll/Sekunde, 6 Zoll/Sekunde und 10 Zoll/Sekunde
- 300 dpi-Drucker: 2 Zoll/Sekunde, 6 Zoll/Sekunde, 8 Zoll/Sekunde
- 600 dpi-Drucker: 2 Zoll/Sekunde, 4 Zoll/Sekunde

Um einen Selbsttest mit FEED (Vorschub) auszuführen, gehen Sie folgendermaßen vor:

1. Drucken Sie ein Konfigurationsetikett, auf dem die aktuellen Einstellungen des Druckers aufgeführt sind.
2. Schalten Sie den Drucker aus (Schalter auf **O**).
3. Halten Sie die Taste FEED (Vorschub) gedrückt, während Sie den Drucker einschalten (Schalter auf **I**). Die Taste FEED (Vorschub) muss gedrückt werden, bis die erste LED-Leuchte auf dem Bedienfeld erlischt.

Daraufhin wird vom Drucker bei verschiedenen Geschwindigkeits- und Schwärzungseinstellungen (die höher und niedriger als der auf dem Konfigurationsetikett angezeigte Schwärzungswert sind) eine Serie von Etiketten ([Abbildung 20](#)) gedruckt.

Abbildung 20 • Mit FEED gedrucktes Testetikett



4. Siehe [Abbildung 21](#) und [Tabelle 21](#). Unterziehen Sie die Testetiketten einer eingehenden Prüfung, um das Etikett mit der für die Anwendung am besten geeigneten Druckqualität zu ermitteln. Wenn Sie ein Prüfgerät für Strichcodes besitzen, können Sie Balken und Lücken damit ausmessen und den Druckkontrast berechnen. Wenn Sie über kein solches Gerät verfügen, prüfen Sie nach Augenmaß, oder benutzen Sie Ihren Scanner, um anhand der im Selbsttest gedruckten Etiketten die optimale Schwärzungseinstellung zu bestimmen.

Abbildung 21 • Vergleich der Schwärzung von Barcodes

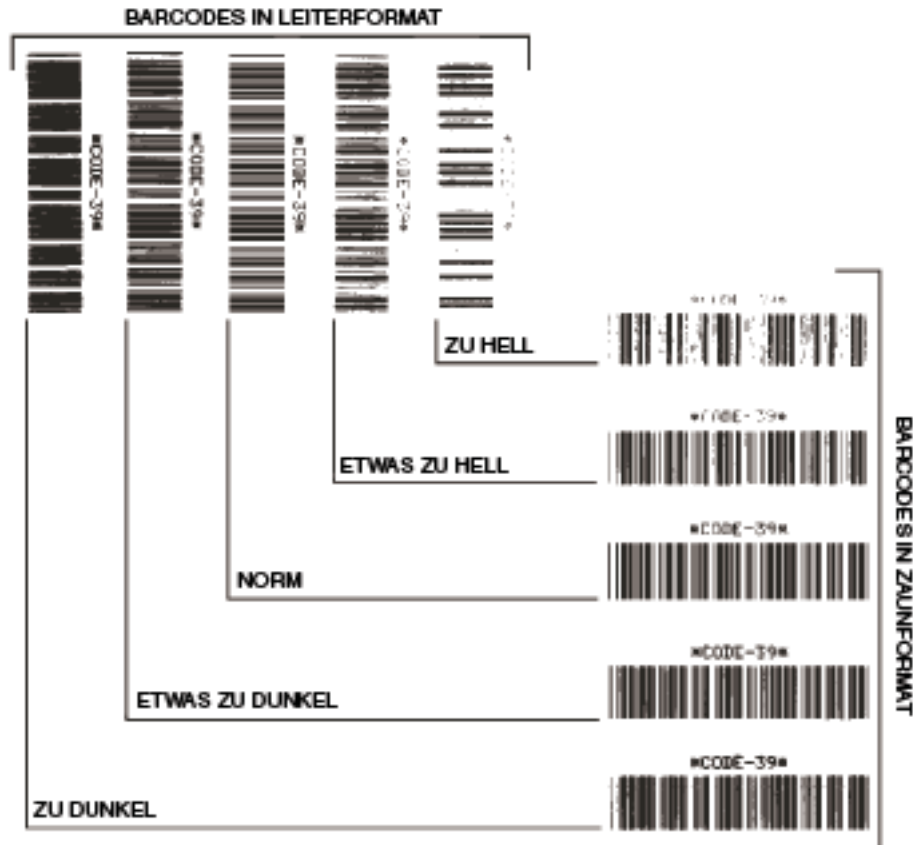


Tabelle 21 • Qualitative Beurteilung von Strichcodes

Druckqualität	Beschreibung
Zu dunkel	<p>Zu dunkle Etiketten sind leicht zu erkennen. Sie sind zwar möglicherweise lesbar, aber entsprechen nicht der Norm.</p> <ul style="list-style-type: none">• Im Zaunformat fallen die Balken des Strichcodes breiter aus.• Die Öffnungen kleingedruckter alphanumerischer Zeichen sind u. U. ausgefüllt.• Bei Strichcodes in Leiterform verschwimmen die Zwischenräume zwischen den Balken.
Etwas zu dunkel	<p>Etwas zu dunkle Etiketten sind nicht so leicht zu erkennen.</p> <ul style="list-style-type: none">• Der normale Barcode entspricht der Norm.• Kleingedruckte alphanumerische Zeichen erscheinen fett gedruckt, Buchstabenöffnungen können schattiert sein.• Beim Barcode im Leiterformat fallen die Balkenzwischenräume im Vergleich zur Norm schmaler aus, wodurch der Code unlesbar sein kann.
Norm	<p>Ob ein Barcode der Norm entspricht, kann letztendlich nur mit einem entsprechenden Prüfgerät festgestellt werden, es gibt jedoch einige Anhaltspunkte, die mit dem bloßen Auge zu erkennen sind.</p> <ul style="list-style-type: none">• Beim Strichcode im Zaunformat weisen die Balken eine ebenmäßige Schwärzung auf und heben sich scharf von den Lücken ab.• Beim Strichcode im Leiterformat weisen die Balken eine ebenmäßige Schwärzung auf und heben sich scharf von den Lücken ab. Der Barcode mag weniger vollkommen als das etwas zu dunkle Testbeispiel erscheinen, entspricht jedoch in jeder Hinsicht der Norm.• Das Druckbild kleingedruckter alphanumerischer Zeichen ist sowohl im Leiterformat als auch im Zaunformat einwandfrei.
Etwas zu hell	<p>Im Sinne der Norm sind etwas hellere Etiketten in einigen Fällen den dunkleren Pendanten vorzuziehen.</p> <ul style="list-style-type: none">• Die Strichcodes entsprechen sowohl im Zaun- als auch im Leiterformat der Norm, kleingedruckte alphanumerische Zeichen werden jedoch u. U. unvollständig abgebildet.
Zu hell	<p>Zu helle Etiketten sind leicht zu erkennen.</p> <ul style="list-style-type: none">• Die Balken und Lücken der Strichcodes sind sowohl im Zaun- als auch im Leiterformat unvollständig.• Kleingedruckte alphanumerische Zeichen sind unlesbar.

5. Notieren Sie sich die auf dem besten Testetikett verzeichneten Werte für die relative Schwärzung und die Druckgeschwindigkeit.
6. Ermitteln Sie die Summe oder die Differenz zwischen dem Wert der relativen Schwärzung und dem auf dem Konfigurationsetikett angegebenen Schwärzungswert. Dadurch erhalten Sie den Zahlenwert der optimalen Schwärzungseinstellung für die vorliegende Kombination von Etikett/Farbband und Druckgeschwindigkeit.
7. Ändern Sie den Schwärzungsgrad gegebenenfalls zu dem auf dem besten Testetikett angegebenen Wert. Weitere Informationen finden Sie unter [Anpassen der Druckschwärzung auf Seite 75](#).
8. Ändern Sie den Wert der Druckgeschwindigkeit gegebenenfalls zu dem auf dem besten Testetikett angegebenen Wert. Siehe [Anpassen der Druckgeschwindigkeit auf Seite 76](#).

Selbsttest mit FEED und PAUSE

Wenn Sie diesen Selbsttest ausführen, wird die Druckerkonfiguration vorübergehend auf die Standard-Werkeinstellungen zurückgesetzt. Wenn Sie diese Werte nicht dauerhaft speichern, sind sie nur aktiv, bis der Drucker ausgeschaltet wird. Bei Speicherung der als Standard festgelegten Werkeinstellungen muss noch ein Medienkalibrierungsvorgang ausgeführt werden.

Um einen Selbsttest mit FEED (Vorschub) und PAUSE (Unterbrechen) auszuführen, gehen Sie folgendermaßen vor:

1. Schalten Sie den Drucker aus (Schalter auf **O**).
2. Halten Sie die Tasten FEED (Vorschub) und PAUSE (Unterbrechen) gedrückt, während Sie den Drucker einschalten (Schalter auf **I**).
3. Die Tasten FEED (Vorschub) und PAUSE (Unterbrechen) müssen gedrückt werden, bis die erste LED-Lampe auf dem Bedienfeld erlischt.
Die Druckerkonfiguration wird nun vorübergehend auf die als Standard festgelegten Werkeinstellungen zurückgesetzt. Am Ende dieses Tests werden keine Etiketten gedruckt.

Kommunikationsdiagnosetest

Beim Kommunikationsdiagnosetest wird die Verbindung zwischen Drucker und Hostcomputer auf Kommunikationsprobleme überprüft.

Wenn der Drucker im Diagnosemodus betrieben wird, werden alle Daten vom Hostcomputer als reine ASCII-Zeichen mit den Hexwerten unter dem ASCII-Text gedruckt. Der Drucker druckt alle empfangenen Zeichen. Dazu gehören auch Steuerungscode wie CR (Carriage Return, Wagenrücklauf). In [Abbildung 22](#) ist ein typisches Etikett aus diesem Test abgebildet.



Hinweis • Das Testetikett wird seitenverkehrt gedruckt.

Abbildung 22 • Etikett des Kommunikationsdiagnosetests



Um den Kommunikationsdiagnosemodus aufzurufen, führen Sie die folgenden Schritte aus:

1. Die eingestellte Druckbreite darf höchstens so breit wie die Testetiketten sein. Weitere Informationen finden Sie unter *Festlegen der Druckbreite auf Seite 80*.
2. Legen Sie für den Drucker die Einstellung **DIAGNOSE** fest. Anweisungen dazu finden Sie unter *Festlegen des Kommunikationsmodus auf Seite 95*.
Der Drucker wird im Diagnosemodus betrieben und druckt alle vom Hostcomputer empfangenen Daten als Testetikett aus.
3. Prüfen Sie das Testetikett auf Fehlercodes. Überprüfen Sie bei auftretenden Fehlern die Kommunikationsparameter.
Fehler werden auf dem Testetikett folgendermaßen angezeigt:
 - FE steht für Framing Error (Fehler bei der Rahmensynchronisierung).
 - OE steht für Overrun Error (Überlauffehler).
 - PE steht für Parity Error (Fehler bei der Parität).
 - NE steht für Noise (Rauschen).
4. Schalten Sie den Drucker aus (Schalter auf **O**) und anschließend wieder ein (Schalter auf **I**), um den Selbsttest zu beenden und den normalen Betrieb wieder aufzunehmen.

Sensorprofil

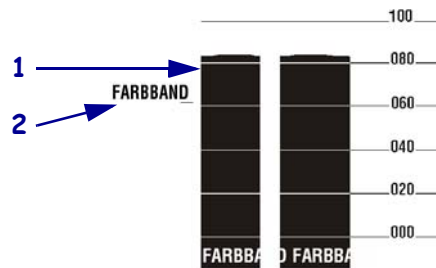
Verwenden Sie das Sensorprofiletikett, um folgende Arten von Problemen zu beheben:

- Wenn der Mediensensor Probleme beim Auffinden von Lücken (Netz) zwischen den Etiketten hat.
- Wenn der Mediensensor vorgedruckte Bereiche auf dem Etikett fälschlicherweise als Lücken (Netz) identifiziert.
- Wenn der Farbbandsensor kein Farbband finden kann.

Anweisungen zum Drucken eines Sensorprofils finden Sie unter *Drucksensorprofil auf Seite 89*. Wenn die Empfindlichkeit der Sensoren angepasst werden muss, führen Sie die Anweisungen unter *Kalibrieren der Empfindlichkeit der Medien- und Farbbandsensoren auf Seite 90* aus.

Farbbandsensorprofil (Abbildung 23) Die Werte des Farbbandsensors werden durch Streifen (1) auf dem Sensorprofil dargestellt. Die Schwellwerteinstellung des Farbbandsensors wird durch das Wort FARBBAND (2) angezeigt. Wenn die Farbbandwerte unter dem Schwellwert liegen, wird das Farbband als nicht im Drucker eingelegt angesehen.

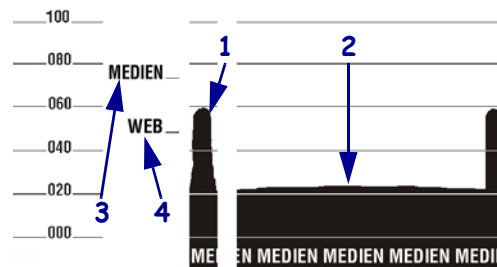
Abbildung 23 • Sensorprofil (Farbbandabschnitt)



Mediensensorprofil (Abbildung 24) Die Mediensensorwerte werden auf dem Sensorprofil als Streifen und flache Bereiche angezeigt. Die Streifen (1) weisen auf Lücken zwischen den Etiketten hin (das Netz), und die ebenen Bereiche (2) geben die Position der Etiketten an. Wenn Sie den Sensorprofilausdruck mit einem leeren Medienabschnitt vergleichen, sollten sich die Streifen im gleichen Abstand wie die Lücken auf dem Medium befinden. Wenn die Abstände nicht übereinstimmen, hat der Drucker möglicherweise Schwierigkeiten, die Zwischenräume zu finden.

Die Schwellwerteinstellungen des Mediensensors werden durch die Worte MEDIEN (3) für den Medienschwelwert und WEB (4) für den Netzschwelwert angezeigt. Vergleichen Sie die numerischen Werte anhand der Zahlen links neben den Sensorwerten mit den Sensoreinstellungen.

Abbildung 24 • Sensorprofil (Medienabschnitt)





Notizen • _____



Technische Daten

In diesem Abschnitt werden die Funktionen und technischen Daten des Druckers beschrieben.

Inhalt

Allgemeine Daten.....	150
Druckdaten.....	151
Mediendaten.....	153
Farbbanddaten.....	154
Druckeroptionen.....	155

Allgemeine Daten

Allgemeine Daten		ZM400/RZ400		ZM600/RZ600	
Höhe		13,3 Zoll	338 mm	13,3 Zoll	338 mm
Breite		10,9 Zoll	278 mm	13,4 Zoll	341 mm
Tiefe		18,7 Zoll	475 mm	18,7 Zoll	475 mm
Gewicht (ohne Optionen)		32,4 Pfund	15 kg	34,7 Pfund	16 kg
Elektrische Anschlusswerte		90-265 VAC, 48-62 Hz, 5 A (gesichert)		90-265 VAC, 48-62 Hz, 5 A (gesichert)	
Temperatur	Betrieb	32 °F bis 104 °F	5 °C bis 40 °C	40 °F bis 104 °F	5 °C bis 40 °C
	Lagerung	-40 °C bis 60 °C	-40 °C bis 60 °C	-40 °C bis 60 °C	-40 °C bis 60 °C
Relative Luftfeuchtigkeit	Betrieb	20 % bis 85 %, nicht kondensierend		20 % bis 85 %, nicht kondensierend	
	Lagerung	5 % bis 85 %, nicht kondensierend		5 % bis 85 %, nicht kondensierend	
Kommunikationsschnittstellen		<ul style="list-style-type: none"> • USB 2.0 • bidirektional parallel • serielle Datenschnittstelle <ul style="list-style-type: none"> • RS-232C, mit DB9F-Anschluss • Konfigurierbare Baudrate (300 - 115.200 kB), Parität und Daten-Bits. Stoppbits können auf 1 oder 2 gesetzt werden. • Software (XON/XOFF), Hardware (DTR/DSR oder RTS/CTS) Handshake-Protokolle • RS422/485 mit optionalem Adapter • ZebraNet Printserver – Ethernet-Netzwerkprintserver (10BASE-T, 100BASE-TX) • ZebraNet Wireless Printserver – 802.11b/g-konformer kabelloser Printserver 			
Speicher		DRAM-Speicher mit 16 MB (12 MB für Benutzer verfügbar) 8 MB Flash-Speicher (2 MB für Benutzer verfügbar)			
Firmware-geeignete Etikettenformate		<ul style="list-style-type: none"> • ZPL II • XML-fähige ZPL • EPL II (203 dpi, nur ZM400 oder ZM600) • APL-I (203 dpi, nur ZM400 oder ZM600) • APL-D (203 dpi, nur ZM400 oder ZM600) 			

Druckdaten

Druckdaten		ZM400/RZ400		ZM600/RZ600	
Druckauflösung		203 Punkte/Zoll	8 Punkte/mm	203 Punkte/Zoll	8 Punkte/mm
		300 Punkte/Zoll	12 Punkte/mm	300 Punkte/Zoll	12 Punkte/mm
		600 Punkte/Zoll	24 Punkte/mm	N/V	N/V
Punktgröße (Breite x Länge)	203 Punkte/Zoll	0,0049 Zoll x 0,0049 Zoll	0,125 mm x 0,125 mm	0,0049 Zoll x 0,0049 Zoll	0,125 mm x 0,125 mm
	300 Punkte/Zoll	0,0033 Zoll x 0,0039 Zoll	0,084 mm x 0,099 mm	0,0033 Zoll x 0,0039 Zoll	0,084 mm x 0,099 mm
	600 Punkte/Zoll	0,0016 Zoll x 0,0016 Zoll	0,042 mm x 0,042 mm	N/V	N/V
Position des ersten Punkts von der Innenkante des Trägermaterials gemessen		0,10 Zoll ± 0,04 Zoll	(2,5 mm ± 1 mm)	0,10 Zoll ± 0,04 Zoll	(2,5 mm ± 1 mm)
Maximale Druckbreite	203 Punkte/Zoll	4,09 Zoll	104 mm	6,6 Zoll	168 mm
Minimale Drucklänge		1 Punktzeile		1 Punktzeile	
Maximale Drucklänge ohne Unterbrechung	203 Punkte/Zoll	157 Zoll	3988 mm	102 Zoll	2590 mm
	300 Punkte/Zoll	73 Zoll	1854 mm	45 Zoll	1143 mm
	600 Punkte/Zoll	20 Zoll	508 mm	N/V	N/V
Barcode-Modul (X) Abmessung	„Zaun“-Ausrichtung (nicht gedreht)				
	203 Punkte/Zoll	4,9 mil bis 49 mil		4,9 mil bis 49 mil	
	300 Punkte/Zoll	3,3 mil bis 33 mil		3,3 mil bis 33 mil	
	600 Punkte/Zoll	1,6 mil bis 16 mil		N/Z	
	„Leiter“-Ausrichtung (gedreht)				
	203 Punkte/Zoll	4,9 mil bis 49 mil		4,9 mil bis 49 mil	
	300 Punkte/Zoll	3,9 mil bis 39 mil		3,3 mil bis 33 mil	
	600 Punkte/Zoll	1,6 mil bis 16 mil		N/Z	

Druckdaten		ZM400/RZ400	ZM600/RZ600
Programmierbare konstante Druck- geschwindigkeiten	203 Punkte/Zoll	<ul style="list-style-type: none"> • 61 mm (2,4 Zoll) pro Sekunde • 76 bis 254 mm/s in 25-mm-Schritten (3 bis 10 Zoll/Sekunde in 1-Zoll-Schritten) 	<ul style="list-style-type: none"> • 61 mm (2,4 Zoll) pro Sekunde • 76 bis 254 mm/s in 25-mm-Schritten (3 bis 10 Zoll/Sekunde in 1-Zoll-Schritten)
	300 Punkte/Zoll	<ul style="list-style-type: none"> • 61 mm (2,4 Zoll) pro Sekunde • 76 bis 203 mm/s in 25-mm-Schritten (3 bis 8 Zoll/Sekunde in 1-Zoll-Schritten) 	<ul style="list-style-type: none"> • 61 mm (2,4 Zoll) pro Sekunde • 76 bis 203 mm/s in 25-mm-Schritten (3 bis 8 Zoll/Sekunde in 1-Zoll-Schritten)
	600 Punkte/Zoll	<ul style="list-style-type: none"> • 38 mm (1,5 Zoll) • 51 bis 102 mm/s in 25-mm-Schritten (3 bis 4 Zoll/Sekunde in 1-Zoll-Schritten) 	N/V

Druckkopf für dünnen Film mit E³® Element Energy Control

Mediendaten

Mediendaten			ZM400/RZ400		ZM600/RZ600	
Etikettenlänge	Minimum	Ohne RFID				
		Abreißen	0,5 Zoll	13 mm	0,5 Zoll	13 mm
		Abziehen	0,5 Zoll	13 mm	0,5 Zoll	13 mm
		Rückspulen	0,5 Zoll	13 mm	0,5 Zoll	13 mm
		Schneidvorrichtung	1 Zoll	25,4 mm	1,0 Zoll	25,4 mm
	RFID	Variiert für die einzelnen Transpondertypen*				
Maximum	200 oder 300 dpi	39 Zoll	991 mm	39 Zoll	991 mm	
	600 dpi	20 Zoll	508 mm	N/Z	N/Z	
Etikettenbreite	Minimum	Ohne RFID	1 Zoll	25,4 mm	2 Zoll	51 mm
		RFID	Variiert für die einzelnen Transpondertypen*			
	Maximum	Abreißen/Schneiden	4,5 Zoll	114 mm	7,0 Zoll	178 mm
		Abziehen/Rückspulen	4,25 Zoll	108 mm	6,75 Zoll	171 mm
Gesamtstärke (einschließlich Trägermaterial, falls vorhanden)	Minimum	0,0023 Zoll	0,058 mm	0,0023 Zoll	0,058 mm	
	Maximum	0,010 Zoll	0,25 mm	0,010 Zoll	0,25 mm	
Kerngröße		3 Zoll	76 mm	3 Zoll	76 mm	
Maximaler Rollendurchmesser		8 Zoll	203 mm	8 Zoll	203 mm	
Maximale Packungsgröße für gefaltete Medien (Länge x Breite x Höhe)		8,0 Zoll x 4,5 Zoll x 6,2 Zoll	203 mm x 114 mm x 157 mm	8,0 Zoll x 7,0 Zoll x 6,2 Zoll	203 mm x 178 mm x 157 mm	
Etikettenzwischenraum	Minimum	0,079 Zoll	2 mm	0,079 Zoll	2 mm	
	Bevorzugt	0,118 Zoll	3 mm	0,118 Zoll	3 mm	
	Maximum	0,157 Zoll	4 mm	0,157 Zoll	4 mm	
Größe der Ticket/Anhänger-Aussparung (Breite x Länge)		0,25 Zoll x 0,12 Zoll	6 mm x 3 mm	0,25 Zoll x 0,12 Zoll	6 mm x 3 mm	
Lochungsdurchmesser		0,125 Zoll	3 mm	0,125 Zoll	3 mm	
Aussparungs- oder Lochungsposition (Zentriert vom inneren Medienrand)	Minimum	0,15 Zoll	3,8 mm	0,15 Zoll	3,8	
	Maximum	2,25 Zoll	57 mm	3,5 Zoll	90 mm	
Abmessungen der schwarzen Markierungen	Vertikale Länge		0,098 Zoll bis 0,453 Zoll	2,5 bis 11,5 mm	0,098 Zoll bis 0,453 Zoll	2,5 bis 11,5 mm
	Horizontale Breite		≥ 0,37 Zoll	≥ 9,5 mm	≥ 0,37 Zoll	≥ 9,5 mm
	Standort		Innerhalb von 1 mm (0,40 Zoll) des inneren Medienrands			
Dichte, in ODU (Optical Density Units)		> 1,0 ODU				
Maximale Mediendichte		0,5 ODU				

* Informationen zur Transponderplatzierung finden Sie unter
http://www.zebra.com/id/zebra/na/en/index/products/supplies/rfid_supplies/rfid_transponder_inlay.html.

Farbbanddaten

Farbbänder können mit der beschichteten Seite auf der Innenseite oder auf der Außenseite aufgewickelt sein. Das Farbband muss mit der installierten Thermotransferoption übereinstimmen. Bei der standardmäßigen Thermotransferoption (schwarze Farbbandspule) wird Farbband verwendet, das auf der Außenseite beschichtet ist. Bei der alternativen Thermotransferoption (graue Farbbandspule) wird Farbband verwendet, das auf der Innenseite beschichtet ist. Weitere Informationen finden Sie unter [Übersicht der Farbbänder auf Seite 36](#).

Farbbanddaten		ZM400/RZ400		ZM600/RZ600	
Farbbandbreite (Zebra empfiehlt die Verwendung eines Farbbands, das mindestens genau so breit ist wie das Medium, um den Druckkopf vor unnötigem Verschleiß zu schützen.)	Minimum	>2 Zoll*	51 mm*	>2 Zoll	51 mm
	Maximum	4,3 Zoll	110 mm	6,85 Zoll	174 mm
Standardlängen	Die Medienrolle steht zur Farbbandrolle in einem Verhältnis von 2:1	984 Fuß	300 m	984 Fuß	300 m
	Die Medienrolle steht zur Farbbandrolle in einem Verhältnis von 3:1	1476 Fuß	450 m	1476 Fuß	450 m
Innendurchmesser des Farbbandkerns		1 Zoll	25,4 mm	1 Zoll	25,4 mm
Maximale Farbband-Rollengröße		3,2 Zoll	81,3 mm	3,2 Zoll	81,3 mm

* Die schmalste, für diesen Drucker getestete und abgenommene Breite beträgt 51 mm (2 Zoll). Sie können eventuell auch schmalere Farbbänder verwenden, solange das Farbband breiter als das verwendete Medium ist. Um ein Farbband zu verwenden, das schmaler als 51 mm (2 Zoll) ist, testen Sie die Leistung des Farbbands für Ihr Medium, um sicherzustellen, dass Sie die gewünschten Ergebnisse erzielen.

Druckeroptionen

Option	ZM400	ZM600	RZ400	RZ600
Schneidvorrichtung	X	X	X	X
Abziehen	X	X	X	X
Aufwickeln des Trägermaterials	X	Nicht verfügbar	X	Nicht verfügbar
Alternative Thermotransferoption (graue Spule), für die ein auf der Innenseite beschichtetes Farbband verwendet wird	X	Nicht verfügbar	X	Nicht verfügbar
Werksmontierter Flash-Speicher mit 64 MB (58 MB für Benutzer verfügbar)	X	X	X	X
300-dpi-Druckkopf	X	X	X	X
600-dpi-Druckkopf	X	Nicht verfügbar	Nicht verfügbar	Nicht verfügbar
Rückspulen	X	X	X	X
Externer Printserver (10/100 oder 10base-T)	X	X	X	X
Interner Printserver (10base-T)	X	X	X	X
Drahtloser Printserver	X	X	X	X
RFID-Lese-/Codiereinheit	Optional	Optional	Standard	Standard



Notizen • _____

Index



A

- Abriss-Modus
 - Anpassung der Abrissposition, 77
 - auswählen, 78
 - Druckmodus, 40
 - Einlegen von Medien, 43
 - Medienführung, 41
- Abziehen oder Rückspulen ohne Trägermaterial als Druckmodusoptionen, 40
 - auswählen, 78
- Abziehmodus
 - auswählen, 78
 - Druckmodus, 40
 - Einlegen von Medien, 43
 - Medienführung, 41
- Allgemeine Daten, 150
- Anforderungen an den Freiraum, 26
- Anforderungen an die relative Luftfeuchtigkeit, 26
- Anhänger
 - Beschreibung, 34
- Anpassungen
 - Abrissposition, 77
 - Druck des Druckkopfes, 66
 - Druckschwärzung, 75
 - linke Position, 99
 - Medienausrichtung für die Rückspuloption, 116
- Anschließen des Druckers an das Stromnetz, 32
- Anschließen des Druckers an den Computer oder das Netzwerk, 27
- Anzeigesprache
 - Auswahl, 103
 - Spracheinstellung ändern, 134

- Auflisten von Einstellungen
 - Barcodes, 85
 - Schriftarten, 84
- Aufrufen des Setup-Modus, 70
- Aufwickelmodus
 - auswählen, 78
 - Druckmodus, 40
 - Einlegen von Medien, 43
 - Medienausrichtung anpassen, 116
 - Medienführung, 42
- Auspacken des Druckers, 25
- Außenansicht des Druckers, 16
- Automatische Kalibrierung, 65

B

- Backfeed-Einstellung, 98
- Barcodes
 - Verfügbare Codes auflisten, 85
 - Vergleich der Schwärzung beim Selbsttest mit FEED (Vorschub), 140
- Batterie-Entsorgung, 106
- Baud-Einstellung, 92
- Bedienfeld
 - Beenden des Setup-Modus, 71
 - Beschreibung der Leuchten, 21
 - Beschreibung der Tasten, 20
 - Fehlermeldungen auf der LCD-Anzeige, 119
 - Parameter, 75
 - Position, 16
 - Setup-Modus aufrufen und verwenden, 70
 - Übersicht und Abbildung, 19
- Beenden des Setup-Modus, 71
- Bestellen von Ersatzteilen, 106
- Bestellen von Farbbändern und Medien, 11

Betriebsbedingungen, 26
 Bitmap-Skalierungsfaktor, 100

C

CANCEL-Taste
 Beschreibung, 20
 Selbsttest mit CANCEL, 138
 Coax-Option
 Merkmale des Coax-Anschlusses, 29

D

Daten
 allgemein, 150
 drucken, 151
 Farbband, 154
 Netzkabel, 33
 Datenbits-Einstellung, 93
 Datenkabel, 31
 Datenquelle
 Standortauswahl, 26
 Verbindungen, 27
 Datumseinstellung, 102
 Defragmentierungsnachricht, 122
 Diagnose, 137
 Diagnosetest für Kommunikationsprobleme
 auswählen, 95
 Übersicht, 145
 Die Etiketten wurden nicht gedruckt, 129
 Direkter Thermomodus
 festlegen, 79
 Medienkratzttest, 36
 dpi-Formatumwandlung, 100
 Drahtlose Karten, 31
 Drahtloser Printserver
 Anzeigen des aktiven Printservers, 74
 Merkmale, 30
 Position des Anschlusses, 17
 Druckbilderliste, 85
 Druckbreiteneinstellung, 80
 Druckdaten, 151
 Drucken eines Konfigurationsetiketts
 Selbsttest mit CANCEL, 138
 Setup-Listebefehl, 85
 Druckerdiagnose, 137

Druckereinstellungen
 Backfeed (Rückzug), 98
 Baud, 92
 Datenbits, 93
 Datum, 102
 Druckbreite, 80
 Druckmethode, 79
 Druckschwärzung, 75
 Etikettenanfang, 99
 Formatpräfix, 96
 Formatumwandlung, 100
 Host Handshake, 94
 Kabelgebundener Print Server, 104
 Kommunikation über die serielle Schnittstelle, 92
 Kommunikation über parallele Schnittstelle, 92
 Kontrollpräfix, 95
 Leerlaufanzeige, 101
 linke Position, 99
 Maximale Etikettenlänge, 81
 Medientyp, 78
 Netzwerk-ID, 95
 Netzwerk-Konfigurationsetikett als Grundlage, 74
 Parität, 93
 Protokoll, 94
 RFID, 104
 Sprache, 103
 Trennzeichen, 96
 über das Bedienfeld einrichten, 70
 Wireless Printserver, 104
 Zeit, 102
 ZPL-Modus, 97
 Druckerkomponenten, 18
 Druckeroptionen, 155
 Beschreibung, 40
 Einlegen von Medien in unterschiedlichen
 Druckmodi und -optionen, 43
 Medienführung, 41
 Druckkopf
 Druckanpassung, 66
 Druckkopf zu, Einstellung, 98
 fehlerhafter Thermistor, 120
 Reinigung, 108
 ungültiger Ersatzkopf (Fehlermeldung), 119
DRUCKKOPF HEISS-Meldung, 122
DRUCKKOPF KALT-Meldung
 allein angezeigt, 121
 im Wechseln mit anderen Nachrichten, 121

Druckmedien
 endlose Rollenmedien, 35
 gefaltet, 35
 perforiert, 35
 Schwarze Markierung, 35
 technische Daten, 153
 Trägerband, 35

Druckmodi
 auswählen, 78
 Beschreibung, 40
 Einlegen von Medien in unterschiedlichen
 Druckmodi und -optionen, 43
 Medienführung, 41

Druckqualität
 Fehlerbehebung, 123

Druckschwärzungseinstellung, 75

E

Echtzeituhr-Einstellung
 Datum, 102
 Leerlaufanzeige, 101
 Zeit, 102

Einlegen des Farbbandes, 60

Einlegen von Medien, 43

Einschalten-Einstellung, 97

Elektronikabdeckung, 16

Eltron Programming Language (EPL), 22

Emulationen, 22

Endlose Medien
 Beschreibung, 35
 Festlegen des Medientyps, 78

Entfernen des verbrauchten Farbbandes, 64

Entsorgung von Druckerteilen, 106

Ersatzteile, 106

Ethernet
 Merkmale des drahtlosen Anschlusses, 30
 Merkmale des internen verdrahteten
 Anschlusses, 30
 Positionen der drahtlosen und verdrahteten
 Anschlüsse, 17

Etikettenanfang
 Drucker kann nicht erkennen, 135
 festlegen, 99

F

Farbband
 Anwendung, 36
 bestellen, 11
 Daten, 154
 einlegen, 60
 entfernen, 64
 Ermitteln der beschichteten Seite, 37
 Farbband LED-Einstellung, 100
 Fehlerbehebung, 130
 Klebetest, 37
 Kratztest, 38

Farbband S.-Einstellung, 100

Farbbandsensor
 Drucken eines Sensorprofils, 89
 Kalibrierungsvorgang, 90, 91

FCC-Grenzwerte für die Strahlenbelastung, 4

FCC-Vorschriften, Erklärung zur
 Übereinstimmung, 4

FEED-Taste
 Beschreibung, 20
 Selbsttest mit FEED (Vorschub), 140
 Selbsttest mit FEED und PAUSE, 145

Fehlerbehebung
 Diagnosetests, 137
 Farbbandprobleme, 130
 Fehlermeldungen auf der LCD-Anzeige, 119
 Kommunikationsprobleme, 129
 Probleme mit der Druckqualität, 123
 Prüfliste, 118
 RFID-Probleme, 131

Fehlermeldungen, 119

Firmware, 22

Flash-Speicher, 88

Formatieren einer Speicherkarte, 87

Formatliste, 85

Formatpräfix-Einstellung, 96

Formatumwandlungseinstellung, 100

G

gefaltete Medien
 Beschreibung, 35
 einlegen, 44

Grenzwerte Strahlenbelastung, 4

H

Haftung, 2

Herunterladen von Firmware, 22

Host Handshake-Einstellung, 94

I

Initialisieren der Speicherkarte, 87
 Initialisieren des Flash-Speichers, 88
 Intelligente Etiketten, 34
INVALID HEAD-Meldung (Ungültiger Kopf), 119

K

Kabelgebundener Print Server
 Druckerparameter, 104
 Kalibrierung
 Einstellung für „Druckkopf zu“, 98
 Einstellung für Einschalten, 97
 Medien- und Farbbandsensor, 90, 91
 Probleme beheben, 128
 Kalibrierungsvorgang für Medien- und
 Farbbandsensor, 90, 91
KEIN FARBBAND-Meldung, 119
KEIN PAPIER-Meldung, 120
KEIN SPEICHER-Meldung, 122
 Kennzeichen internationaler Prüforganisationen, 33
 Klebetest zur Farbbandbeschichtung, 37
 Kommunikationsprobleme, 129
 Kommunikationsschnittstellen, 27
 Komponenten des Druckers, 18
 Konfiguration
 Ändern der Parameter, 75
 Beenden des Setup-Modus, 71
 Setup-Modus aufrufen und verwenden, 70
 Software oder Druckertreiber, 75
 Konfigurationsetikett
 Drucken mithilfe des Setup-Listenbefehls, 85
 Drucken über den Selbsttest mit CANCEL, 138
 Konformität für Kanada, 4
 Kontakte, 11
 Kontrollpräfix-Einstellung, 95
 Kratztest
 beschichtete Seite des Farbbands, 38
 Medientyp, 36
 Kundendienst, 11

L

Laden der Werkeinstellungen, 71
 Lagerung des Druckers, 25
 LCD-Meldungen
 Fehlermeldungen, 119
 Setup-Modus, 75
 Sprachauswahl, 103
 Leerlaufanzeigen-Einstellung, 101

Listeneinstellungen
 Alle Einstellungen, 86
 Formate, 85
 Grafiken, 85
 Netzwerk, 86
 Setup, 85

M

Manuelle Kalibrierung, 65
 Mark. LED-Einstellung, 100
 Mark. S.-Einstellung, 100
 Maximale Längeneinstellung für Etiketten, 81
 Medien
 Anhänger, 34
 bestellen, 11
 einlegen, 43
 Festlegen des Medientyps, 78
 „Intelligente“ RFID-Etiketten, 34
 Medientypen, 34
 Medium LED-Einstellung, 100
 nicht endlose Rollenmedien, 35
 Medien mit schwarzer Markierung
 Beschreibung, 35
 Medien mit Trägerband
 Beschreibung, 35
 Medienfach
 Komponenten, 18
 Reinigung, 111
 Medienklappe, 16
 Medienkratztest, 36
 Mediensensor
 Drucken eines Sensorprofils, 89
 Kalibrierung, 90, 91
 Medientypen
 Anhänger, 34
 endlose Rollenmedien, 35
 gefaltete Medien, 35
 „Intelligente“ RFID-Etiketten, 34
 Medien mit schwarzer Markierung, 35
 Medien mit Trägerband, 35
 nicht endlose Rollenmedien, 35
 perforierte Medien, 35
 Medium S.-Einstellung, 100
 Melden von Transportschäden, 25
 Meldung **FARBBAND DRIN**, 120

N
 Nachricht **DRUCKKOPF DEFEKT**, 121
 Netzwerk-ID-Einstellung, 95

- Netzwerk-Konfigurationsetikett
 - drucken, 74
 - Drucken mithilfe des Netzwerk-Listenbefehls, 86
- Netzwerk-Konfigurationsetikett drucken, 86
 - Anweisungen und Musteretikett, 74
- Neudruckmodus zum erneuten Drucken des letzten Etiketts, 99
- Nicht endlose Medien
 - Beschreibung, 35
 - Festlegen des Medientyps, 78

O

- Optionen, 155

P

- Parallelanschluss
 - Kommunikation über parallele Schnittstelle einrichten, 92
 - Merkmale des parallelen Anschlusses, 28
 - Position des Anschlusses, 17
- Paritätseinstellung, 93
- Passwörter
 - deaktivieren, 72
 - eingeben, 72
 - Passwortebene festlegen, 102
 - Standard, 72
- Passwortschutz deaktivieren, 72
- PAUSE-Taste
 - Beschreibung, 20
 - Selbsttest mit FEED und PAUSE, 145
 - Selbsttest mit PAUSE (Unterbrechen), 139
- Perforierte Medien, 35
- POST (Power-On Self Test, Selbsttest beim Einschalten), 137
- Printserver
 - Merkmale des drahtlosen Anschlusses, 30
 - Merkmale des internen verdrahteten Anschlusses, 30
- Protokolleinstellung, 94
- Prüfliste
 - Fehlerbehebung, 118
 - Vorbereitung, 24

R

- Recycling von Druckerteilen, 106
- Registrierungsprobleme, 128

- Reinigung
 - Außenflächen des Druckers, 107
 - Druckkopf und Auflagewalze, 108
 - empfohlener Reinigungsplan, 107
 - Medienfach und Sensoren, 111
 - Schneidemodul, 112
- RFID
 - Druckerparameter, 104
 - Fehlerbehebung, 131
 - Firmware- und Spracheinschränkungen, 22
 - Intelligente Etiketten, 34
- Rollenmedien
 - Beschreibung, 34
 - einlegen, 44
- Routinereinigungsplan, 107
- Rückspulmodus
 - Trägermaterial entfernen, 114

S

- Schmiermittel, 106
- Schneidvorrichtung
 - Auswählen des Schneidmodus, 78
 - Druckmodus, 40
 - Einlegen von Medien im Schneidmodus, 43
 - Medienführung im Schneidmodus, 42
 - Nachricht **Messer blockiert**, 122
 - Reinigung, 112
- Schriftartenliste, 84
- Schwärzungseinstellung, 75
- Selbsttests, 137
 - CANCEL (Abbrechen), 138
 - FEED (Vorschub), 140
 - Kommunikationsdiagnose, 145
 - mit FEED und PAUSE, 145
 - PAUSE (Unterbrechen), 139
 - POST (Power-On Self Test, Selbsttest beim Einschalten), 137
- Sensoren
 - Drucken eines Sensorprofils, 89
 - Interpretieren des Sensorprofils, 146
 - Reinigung, 111
- Sensorprofil-Kalibrierung
 - über das Bedienfeld einrichten, 89
- Serieller Anschluss
 - Kommunikation über serielle Schnittstelle einrichten, 92
 - Merkmale des seriellen Anschlusses, 27
 - Position des Anschlusses, 17
- Setup
 - Auspacken des Druckers, 25
 - Prüfliste, 24

Setup-Modus
 Beenden des Setup-Modus, 71
 LCD-Meldungen, 75
 Passwörter, 72
 Setup-Modus aufrufen und verwenden, 70

Sprache
 Auswahl, 103
 Spracheinstellung ändern, 134

Sprachmodi des Druckers, 22

Standardpasswort, 72

Standfläche für den Drucker, 26

Strom
 Anschließen ans Stromnetz, 32
 Netzkabelspezifikationen, 33
 Positionen der Netzschalter und Anschlüsse, 17
 Standortauswahl, 26

T

Technische Daten
 Druckmedien, 153

Technischer Support, 11

Temperaturanforderungen, 26

THERMISTOR FAULT-Meldung (Thermistor fehlerhaft)
 allein angezeigt, 120
 im Wechseln mit anderen Nachrichten, 121

Thermotransfermodus
 festlegen, 79
 Medienkratzttest, 36

Trägermaterial für Rückspulmodus entfernen, 114

Trägermaterial-Aufwickelmodus
 Beschreibung, 40
 Einlegen von Medien, 43
 Medienführung, 42

Trennzeicheneinstellung, 96

Twinax/Coax-Anschluss
 Merkmale des Twinax- bzw. Coax-Anschlusses, 29

U

Überprüfen auf Transportschäden, 25

USB-Anschluss
 Merkmale des USB-Anschlusses, 28
 Position des Anschlusses, 17

V

Verdrahteter Printserver
 Anzeigen des aktiven Printservers, 74
 Merkmale, 30
 Position des Anschlusses, 17

Versand
 Melden von Schäden, 25
 Zurücksenden des Druckers, 25

Vertrieb, 11

Verzögerter Schneidemodus
 auswählen, 78
 Druckmodus, 40
 Einlegen von Medien, 43
 Medienführung, 42

Vorbereitung der Druckereinrichtung, 24

W

Web S.-Einstellung, 100

Werkeinstellungen
 Netzwerkeinstellungen wiederherstellen, 71
 Neuladen der Parameter, 71

Wiederherstellen
 Netzwerkeinstellungen, 71
 Werkseitige Standardeinstellungen, 71

Wireless Printserver
 Druckerparameter, 104

Z

Zähler, 84

Zebra Programming Language (ZPL, Zebra-Programmiersprache)
 Herunterladen von Firmware, 22
 ZPL-Modus-Einstellung, 97

Zeiteinstellung, 102

Zulässige Luftfeuchtigkeit, 26



Zebra Technologies Corporation

Zebra Technologies Corporation
475 Half Day Road, Suite 500
Lincolnshire, IL 60069 USA
Tel.: +1 847 634 6700
Gebührenfreie Rufnummer: +1 866 230 9494
Fax: +1 847 913 8766

Zebra Technologies Europe Limited

Dukes Meadow
Millboard Road
Bourne End
Buckinghamshire, SL8 5XF, GB
Tel.: +44 (0)1628 556000
Fax: +44 (0)1628 556001

Zebra Technologies Asia Pacific, LLC

120 Robinson Road
#06-01 Parakou Building
Singapur 068913
Tel.: +65 6858 0722
Fax: +65 6885 0838

<http://www.zebra.com>