

1D LASER

OPL 7836

Handscanner



Der OPL 7836 ist ein kompakter Laser Handscanner, dessen pistolenförmiger Griff so gut in der Hand liegt, dass der Gebrauch den ganzen Tag angenehm ist.

■ Produkteigenschaften

■ Plug and Scann

Der OPL 7836 lässt sich leicht anschließen und ist praktisch sofort bereit seine hervorragende Leistung unter Beweis zu stellen.

■ High Performance

Der high-performance 1D Barcode Scanner ermöglicht eine schnelle und akkurate Erfassung, auch von high und low Density Codes. Nach dem Scann ist er sofort wieder einsatzfähig.

■ Ergonomische und leicht

Ergonomische Form in einem schlanken, leichten Design macht die Nutzung des OPL 7836 auch bei langen Einsatzzeiten komfortabel. Mit einem Gewicht von nur 100g reduziert der pistolenförmige Scanner die körperliche Beanspruchung auf ein Minimum.

■ Solide Konstruktion

Der OPL 7836 ist so gebaut, dass er den täglichen Beanspruchungen problemlos standhält und auch einen Sturz aus 1,5 m Höhe auf Beton unbeschadet übersteht. Die hochwertigen Materialien sind zudem angenehm anzufassen.

Cabled

Wireless

Stationary

OEM

OPTICON
always scanning for new ID's

Spezifikation

OPL 7836 Handheld Barcode Scanner

Elektrische Spezifikation

Spannungsversorgung: 5 V ± 10%
Stromverbrauch: max. 150 mA

Optische Daten

Lichtquelle: 650 nm sichtbare Laserdiode
Scanmethode: Bidirektionales scannen
Scanrate: 100 Scans/Sek.
Lesewinkel Pitch: -35 bis 0°, 0 bis +35°
Lesewinkel Skew: -50 bis -8°, +8 bis +50°
Lesewinkel Tilt: -20° bis 0°, 0 bis +20°
Oberflächenkrümmung: R>15 mm (EAN8), R>20 mm (EAN13)
Lesebreite: abhängig von Leseabstand und Barcodelabel
Min. Auflösung bei PCS 0.9: 0.127 mm / 5 mil
Min. PCS Wert: 0.45
Tiefenschärfe: bei PCS 0.9, Code 39
50 - 500 mm / 1.97 - 19.69 Zoll (Auflösung 1.0 mm / 39 mil),
30 - 300 mm / 1.18 - 11.81 Zoll (Auflösung 0.5 mm / 20 mil),
30 - 240 mm / 1.18 - 9.45 Zoll (Auflösung 0.25 mm / 10 mil),
30 - 130 mm / 1.18 - 5.12 Zoll (Auflösung 0.15 mm / 6 mil),
40 - 100 mm / 1.57 - 3.94 Zoll (Auflösung 0.127 mm / 5 mil)

Datenübertragungs-Spezifikationen

Vorhandene Schnittstellen: USB(HID/VCP), Keyboard Wedge, RS232C

Identifikation

Unterstützte Barcodes (1D): JAN/UPC/EAN (WPC) inkl. add on, Chinese Post, Codabar/NW-7, Code 11, Code 39, Code 93, Code 128, IATA, Industrial 2of5, Interleaved 2of5, ISBN-ISMN-ISSN, Korean Postal Authority code, Matrix 2of5, MSI/Plessey-UK/Plessey, RSS, S-Code, Telepen, Tri-Optic, Composite codes
Unterstützte 2D Codes: MicroPDF417, PDF417

Funktionalität

Triggermodus: manuell, autotrigger

Umgebungsbedingungen

Temperatur in Betrieb: von -5 bis 50 °C / von 23 bis 122 °F
Temperatur bei Lagerung: von -20 bis 60 °C / von -4 bis 140 °F
Feuchtigkeit in Betrieb: 20 - 85 % (nicht kondensierend)
Feuchtigkeit bei Lagerung: 10 - 90 % (nicht kondensierend)
Fremdlicht fluoreszierend: 3,000 lx max.
Fremdlicht direkte Sonne: 50,000 lx max.
Fremdlicht reflektiert: 3,000 lx max.
Antistatic electricity: 15 kV (nicht-schädlich)
Falltest: aus 1.5 m / 5 ft auf Betonboden
Vibrationstest: 10 - 100 Hz mit 2G für 30 Min.
Schutz (Schmutz und Feuchtigkeit, IEC529): IP x2

Physikalische Daten

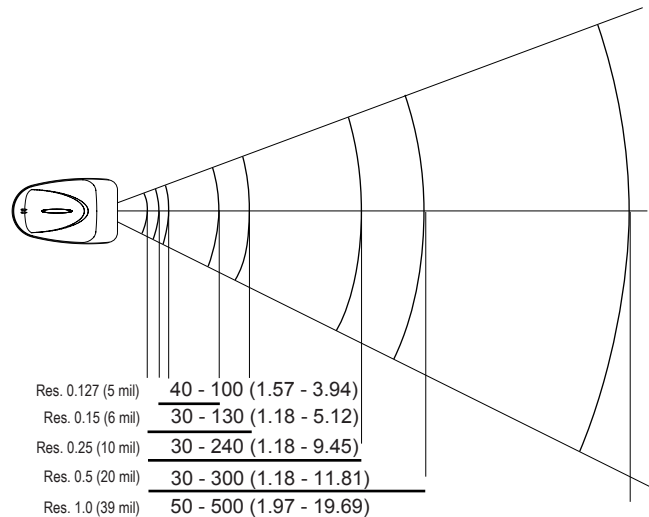
Abmessung: 145 x 113 x 55 mm / 5.70 x 4.44 x 2.16 Zoll
Gehäusematerial: ABS
Gewicht Gehäuse: Ca. 100 g / 3.5 oz (exkl. Kabel)
Erhältliche Farben: Schwarz, Weiß
Anschluß Tastatureinschleifung: MiniDIN6 F/M
Anschluß RS232: DB9 F mit externer Stromzufuhr
Anschluß USB: USB-A

Europäische Bestimmungen

Lasersicherheitschutzklasse: JIS-C-6802 Klasse 1, IEC 60825-1 Klasse 1, FDA CDRH Klasse I
Product compliance: CE, FCC, RoHS

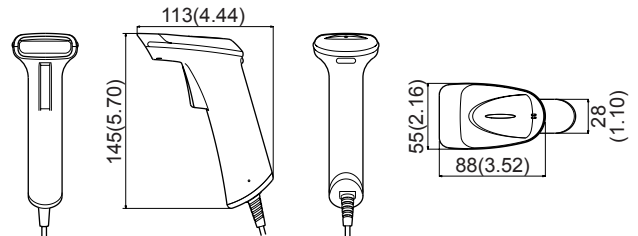
Tiefenschärfe

Einheit: mm (zoll)



Abmessung

Einheit: mm (zoll)



Zubehör

Wird separat verkauft
Netzteil: 5V/500mA (externer Stromzufuhr für RS232)