



## MS1633 FocusBT™

### Der FocusBT™ ist ein kabelloser leistungsstarker Area Imager Handscanner zum Dekodieren von allen Standard 1D und 2D Barcodes mit First Flash und Bluetooth Technologie (Bluetooth Standard V1.2).

Der MS1633 FocusBT dekodiert alle Standard 1D und 2D Barcodes, inklusive PDF417, MicroPDF, EAN/UCC Composite, Data Matrix, QR Code, Aztec Code, Maxi Code und Postal Codes.

Dieser Imager Scanner verfügt über einen CMOS Sensor und einen extrem leistungsfähigen Prozessor. In Verbindung mit der speziell entwickelten Decoder Software von der Metrologic eigenen Tochterfirma Omniplanar, werden auch qualitativ schlechte Barcodes mühelos erfasst.

Die RangeGate Technologie ermöglicht es, auch außerhalb der Reichweite von 10 Metern zu scannen, da die erfassten Barcodes in einem internen 32kB Speicher abgelegt und bei der Wiederherstellung der Verbindung zum Host übertragen werden.

Im Lieferumfang sind, neben dem Bluetooth Dongle, eine Ladestation und zwei Lithium-Ionen Akkus enthalten, so dass ohne Unterbrechung mit dem Scanner gearbeitet werden kann. Jeder Akku reicht für bis zu 12 Stunden Scanarbeit bzw. bis zu 9.000 Scans.

Ein großer Vorteil des FocusBT ist die First Flash Technologie: schon bei dem ersten Aufblitzen der LED wird der Barcode erfasst und die Daten mit nur einem einzigen Knopfdruck mit Hilfe der CodeGate Technologie übertragen.

Die automatische Standfußerkennung ermöglicht mühelos freihändiges Scannen somit ist ein einfacher Wechsel zwischen Hand- und Präsentationsscanner gewährleistet.

Viel Bewegungsfreiheit und ein stabiles Gehäuse zeichnen den FocusBT aus – ein Scanner für zahlreiche Anwendungen im Handel, der Logistik oder ebenso im Medizinischen Bereich.

[www.metrologic.com](http://www.metrologic.com)

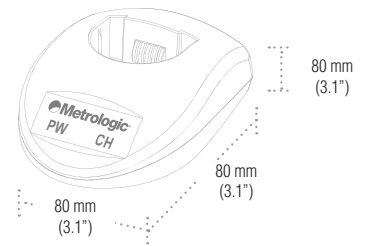
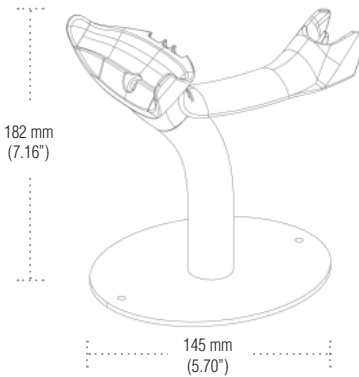
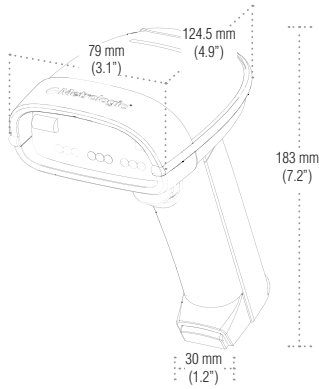


### Eigenschaften

- FirstFlash
- Omnidirektionales Scanfild
- Einfach austauschbarer Akku
- USB Bluetooth Dongle
- Stromsparen durch nur einen Knopfdruck auf den Ein/Aus Schalter

### Vorteile

- Erhöhte Produktivität
- Keine Ausrichtung des Scanfildes auf den Barcode nötig
- Ununterbrochenes Scannen möglich
- Kabelloser Bluetooth Dongle inklusive
- Sparen, länger scannen können und die Lebenszeit des Akkus erhöhen



## BETRIEBSDATEN

Lichtquelle	LED 645 nm ± 7.5 nm
Dekodierfähigkeit	Dekodiert alle gängigen 1D-Barcodes, RSS, PDF417, microPDF, MaxiCode, Data Matrix, QR Code, UCC, EAN Composites, Postals, Aztec
Systemschnittstellen	Bluetooth v1.2; virtueller Serieller Bi-direktionaler Port
Akustisches Signal	7 Töne oder kein Ton
Indikatoren (LED)	Blau = Scanner an, bereit zum Scannen, Bluetooth Verbindung steht; Weiß = erfolgreiche Übertragung Gelb = Standfußerkennung

## MECHANISCHE DATEN

Höhe	183 mm
Tiefe	124,5 mm
Breite	Griff: 30 mm; Kopf: 79 mm
Gewicht	290 g

## ELEKTRISCHE DATEN

Eingangsspannung	5 VDC < 1A
Akku Ladezeit	6 Stunden
Kapazität Akku	bis zu 9.000 Scans (durchschnittlich)
Reichweite	Bluetooth Klasse 2 – 10 Meter
Frequenz	2.4 – 2.48 GHz
Akku Typ	Li-ion
Netzteil	Scanner: kein Netzteil Ladestation: Klasse 2, 5VDC <1A
EMC	FCC Klasse A, IEC60825-1 LED Sicherheit
ESD Protection	Gewährleistung der Funktion nach 100 15kV Entladungen
LED Klasse	Klasse 1; IEC60825-1:1993/A1:1997+A2:2001 Klasse 1; EN60825-1:1994/A11:1996+A2:2001

## UMGEBUNG

Betriebstemperatur	0°C bis 40°C
Lagertemperatur	-20°C bis 50°C
Luftfeuchtigkeit	0% bis 95 % relative Luftfeuchtigkeit (nicht kondensierend)
Lichtstärke	bis zu 190.000 Lux
Stoßfestigkeit	Fall aus 1,2 m Höhe

Verfügbare Produktfarbe



dunkelgrau



Metrologic Instruments GmbH | European Headquarters  
Dornierstr 2 | 82178 Puchheim | info@de.metrologic.com  
Telefon +49 (0)89-890 19-0 | Fax +49 (0)89-890 19-200 | www.metrologic.com

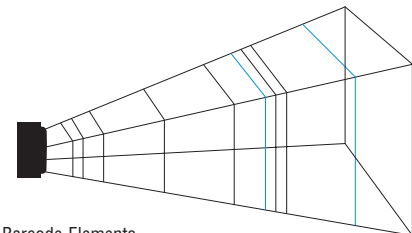
**Asian Headquarters** Tel. 65.6842.7155 info@sg.metrologic.com  
**Corporate Headquarters** Tel. 856.228.8100 info@metrologic.com  
**The Americas Headquarters** Tel. 1.800.ID.METRO info@us.metrologic.com

ISO 9001:2000

## SCANLEISTUNG

Tiefe des Scanfelds (programmierbar)	0 mm - 254 mm für 0,33 mm (13 mil) Barcodes
Sichtfeld	49 mm breit x 19 mm hoch @ 20 mm; 264 mm breit x 106 mm hoch @ 280 mm
Mindestmodulbreite 1D	0,127 mm (5,0 mil) 0,127 mm (5,0 mil)
Mindestmodulbreite 2D	0,254 mm (10,0 mil)
Auflösung	1280 x 512
Druckkontrast	Mindestens 20 % Reflektionsdifferenz
Neigungs-, Drehwinkel	75°, 75°

## Scanbereich



### Mindestgröße des Barcode-Elements

1D	0.132 mm (5.2 mil)
	0.190 mm (7.5 mil)
	0.264 mm (10.4 mil)
	0.330 mm (13 mil)
	0.533 mm (21 mil)
PDF	0.254 mm (10 mil)
	0.381 mm (15.9 mil)

(mm) 0 50 100 150 200 250 300 350 400  
(0") (2") (4") (6") (8") (10") (12") (14") (16")



Technische Spezifikationen können ohne Ankündigung geändert werden. Copyright 2007 Metrologic, alle Rechte vorbehalten.



MS1633