

## MS-2D

## 2D Imaging Engine

### Kompakte Form/Größe

#### Originalgröße:

Höhe: 11.9 mm

Breite: 20.6 mm

Länge: 14.5 mm

Integrierte Montageklammern und Dekodier-Board Option



2 Zonen-Optik ("Dual Field" Optik)

Montage-Tabs (inklusive)



Die MS-2D Engine ist ein ultra-kompaktes Barcode Imaging System, das in jedes Gerät einfach zu integrieren ist. Ausgestattet mit fortgeschrittenen Dekodier-technologien bietet die MS2 Engine ein optisches 2 Zonen-Lese-feld für das zuverlässige Lesen von großen 1D Barcodes sowie von hoch aufgelösten 2D Symbolen.

Speziell hergestellt für Einbau-Applikationen bietet die MS-2D Engine die beste verfügbare Leistung für das Lesen von 1D/2D Symbolen und direkten Teilemarkierungen auf kurzer Entfernung.

### MS-2D Engine: In der Übersicht

- Ultraschneller Mikroprozessor
- 2 Zonen-Optik ("Dual Field"- Optik) für breite und hochaufgelöste Lesebereiche
- X-Mode Technologie für leistungsstarkes Dekodieren
- USB 2.0, RS-232 Schnittstellen-Optionen
- Geringe 5V Stromversorgung



ESP® Easy Setup Programm: Die Single-Point Softwarelösung ermöglicht die schnelle und einfache Einstellung und Konfiguration aller Microscan-Lesegeräte.

Für weitere Informationen besuchen Sie bitte [www.microscan.com](http://www.microscan.com).

### Kompakt & Leicht

Das MS-2D Dekodier-Board hat eine Grundfläche von 39.0 mm Breite x 24.9 mm Länge x 7.6 mm Höhe und wiegt nur 2.8 gr.

### Leseigenschaften

Die MS-2D Engine mit X-Mode Dekodieralgorithmen liest die meisten beschädigten oder schwer zu lesenden Codes und Symbole inklusive Direkt-Teilemarkierungen.

### Einfache Inbetriebnahme

Die ESP Software bietet eine einfache Konfiguration der MS-2D Engine inklusive auswählbarem Trigger und Symboleinstellung.

### Vielfache Konfigurationen

Eine Vielzahl von Montageoptionen sind erhältlich inklusive Montage-Tabs, vorgebohrten Montagelöchern und Montageklammern. Die Konfigurationsoptionen beinhalten integrierte Dekodier-Boards und Montageklammern oder Niedrigprofil-Montage-Tabs mit getrennt zu befestigendem Dekodier-Board.

### Anwendungsbeispiele

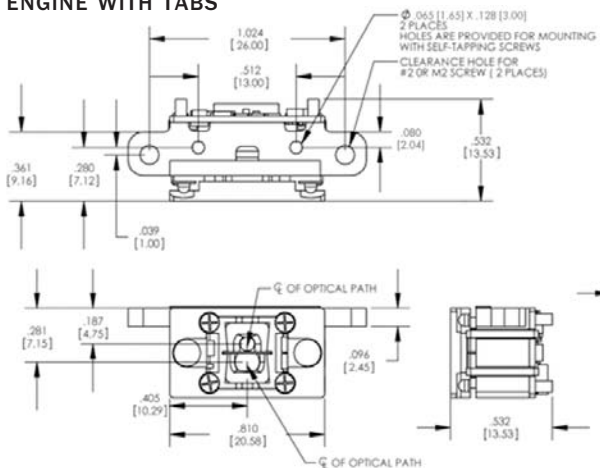
- Klinische Instrumente
- Medizinische Geräte
- Elektronikfertigung
- Serviceterminals und Bankkarten-Schalter

### MS-2D Engine: Verfügbare Codes

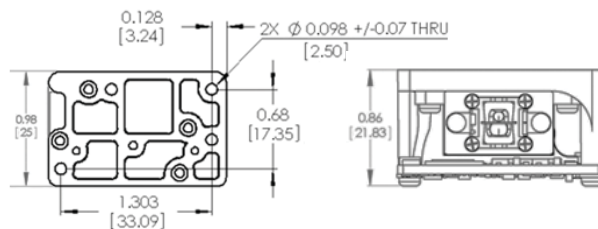
Linear	Alle Standards 	Postal Codes 		
Gestapelt	MicroPDF 	PDF417 	GS1 Databar 	
2D	Data Matrix 	QR 	Micro QR 	Aztec 

# MS-2D ENGINE SPECIFICATIONS AND OPTIONS

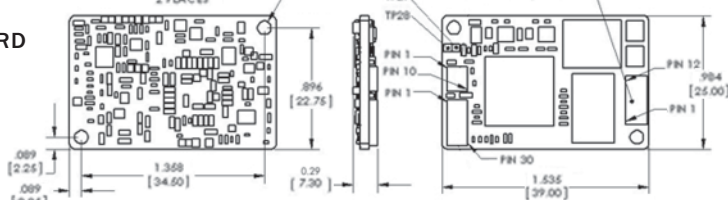
## ENGINE WITH TABS



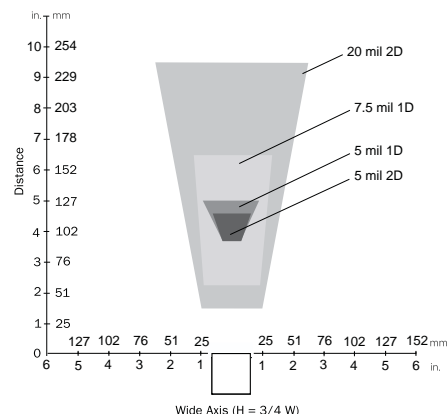
## INTEGRATED UNIT



## DECODE BOARD



## READ RANGE GRAPH



Note: Inches [millimeters]. Nominal dimensions shown. Typical tolerances apply.

## MECHANICAL (ENGINE)

**Height:** 0.47" (11.9 mm)  
**Width:** 0.81" (20.6 mm)  
**Length:** 0.57" (14.5 mm)  
**Weight (Without Mounting Tabs):** 0.09 oz. (2.6 g)

## MECHANICAL (DECODE BOARD)

**Height:** 1.54" (39.0 mm)  
**Width:** 0.98" (24.9 mm)  
**Length:** 0.30" (7.6 mm)  
**Weight:** 0.10 oz. (2.8 g)

## MECHANICAL (INTEGRATED UNIT)

**Height:** 1.54" (39.0 mm)  
**Width:** 0.98" (24.9 mm)  
**Length:** 0.86" (21.8 mm)  
**Weight:** 0.91 oz. (25.7 g)

## LIGHT SOURCE

**Type:** High output red LED illumination  
**Target Beam:** Blue LED

## LIGHT COLLECTION OPTIONS

**Sensor:** CMOS 1.2 Megapixel  
**Optical Resolution:** 960 x 640 pixels, both high density and wide

## SCANNING PERFORMANCE

**Pitch:**  $\pm 60^\circ$  (from front to back)  
**Skew:**  $\pm 60^\circ$  from plane parallel to symbol (side-to-side)  
**Tilt:**  $\pm 180^\circ$   
**Print Contrast Resolution:** 25% (1D symbologies), 35% (2D symbologies) absolute dark/light reflectance differential, measured at 650 nm

## COMMUNICATION

**Interface:** USB 2.0, RS-232 TTL  
**Memory:** 128MB Flash ROM, 32MB RAM

## SYMBOLOGIES

**2D Symbologies:** Data Matrix (ECC 0-200), QR Code, Micro QR Code, Aztec Code  
**Stacked Symbologies:** PDF417, Micro PDF417, GS1 Databar (Composite & Stacked)  
**Linear Barcodes:** Code 39, Code 128, BC 412, I2 of 5, UPC/EAN, Codabar, Code 93, Pharmacode, PLANET, PostNet, Japanese Post, Australian Post, Royal Mail, Intelligent Mail, KIX

## ENVIRONMENTAL CHARACTERISTICS

**Operating Temperature:**  $-20^\circ$  to  $55^\circ$  C ( $-4^\circ$  to  $131^\circ$  F)  
**Storage Temperature:**  $-30^\circ$  to  $65^\circ$  C ( $-22^\circ$  to  $150^\circ$  F)  
**Relative Humidity:** 5% to 95% (non-condensing)

**Ambient Light Immunity:** Sunlight: Up to 9,000 ft-candles/96,800 lux  
**Shock:** Withstands multiple drops of 6' (1.8 m) to concrete in an enclosed housing

## INDICATORS

**Symbol Locator:** Blue LED targeting beam  
**Beeper:** Good read

## ELECTRICAL

**Power:** 5 VDC  
**Typical:** 303 mA **Idle:** 57 mA **Sleep:** 1.6 mA

## CE STANDARDS

**Emissions:** EN 55022:2006 Class B Limits; ICES-003  
**LED Safety:** EN 60825-1: 1994+A1+A2 Class 1

## READ RANGE TABLE

Narrow-Bar	Read Range
<b>STANDARD DENSITY</b>	
<b>1D</b>	
.0050" (.127 mm)	3.7 to 5.0" (94 to 127 mm)
.0075" (.191 mm)	2.2 to 6.5" (56 to 165 mm)
.010" (.254 mm)	1.5 to 8.0" (38 to 203 mm)
.020" (.508 mm)	2.3 to 15.5" (58 to 394 mm)
<b>2D</b>	
.0050" (.127 mm)	3.7 to 4.6" (94 to 117 mm)
.0075" (.191 mm)	1.5 to 6.0" (38 to 152 mm)
.010" (.254 mm)	1.6 to 7.7" (41 to 196 mm)
.020" (.508 mm)	1.6 to 9.4" (41 to 239 mm)

Note: Specifications are subject to change. Working ranges are a combination of both the wide and high density fields.

## SAFETY CERTIFICATIONS DESIGNED FOR FCC, CE

## ROHS/WEEE COMPLIANT

## ISO CERTIFICATION

Certified ISO 9001:2008 Quality Management System

©2012 Microscan Systems, Inc. SP074F-D 05/12  
 Read Range and other performance data is determined using high quality Grade A symbols per ISO/IEC 15415 and ISO/IEC 15416 in a 25° C environment. For application-specific Read Range results, testing should be performed with symbols used in the actual application. Microscan Applications Engineering is available to assist with evaluations. Results may vary depending on symbol quality. **Warranty**—One year limited warranty on parts and labor.

# MICROSCAN®

**Microscan Systems Inc.**  
 Tel 425 226 5700 / 800 251 7711  
 Fax 425 226 8250

**Microscan Europe**  
 Tel 31 172 423360 / Fax 31 172 423366

**Microscan Asia Pacific**  
 Tel 65 6846 1214 / Fax 65 6846 4641

**www.microscan.com**  
 Product Information: info@microscan.com  
 TechnicalSupport: helpdesk@microscan.com