

MS-2



Kompakte Bauweise/Größe

ABBILDUNG IN ORIGINALGRÖSSE

Höhe: 21.6 mm

Breite: 44.5 mm

Länge: 44.5 mm

Weites Sichtfeld



Ultrakompakter CCD Scanner

Der ultrakompakte MS-2 CCD Scanner bietet zuverlässige Leistung und zahlreiche Konfigurationsmöglichkeiten für eine Vielzahl von Anwendungen. Hochentwickelte CCD Technologie kombiniert mit einzigartigen Algorithmen garantieren eine einfache und fehlerfreie Erfassung von kleinen, beschädigten oder schlecht gedruckten Barcodes.

Eine hohe Leistungsfähigkeit und Flexibilität im Einsatz machen den MS-2 CCD Scanner zum idealen Einbauscanner für das Erfassen von kritischen Codierungen.

MS-2: In der Übersicht

- Scans/Sekunde: bis zu 530
- Lesebereich: 0,8" bis 12,8" (20 bis 325 mm)
- Niedriger Leistungsbedarf von 5 V
- IP54-Gehäuse
- In vier Standardversionen verfügbar



ESP® Easy Setup-Programm: Diese kompakte Software ermöglicht die schnelle und einfache Einstellung und Konfiguration aller Microscan-Lesegeräte.

Für weitere Informationen besuchen Sie bitte www.microscan.com.

Kompakt & Leicht

Der MS2 CCD Scanner ist mit seinen Abmessungen von 44,5mm x 44,5mm x 21,6mm (Länge x Breite x Höhe) kompakt gebaut, wiegt knapp 57 gr. und ist somit ideal für die Montage an Roboterarmen oder bei Applikationen mit engen Platzverhältnissen.

Sichtbare Anzeigen

Beleuchtete LED's auf dem Scanner geben optisch den jeweiligen Scannerstatus an.

Vielseitigkeit

Der MS-2 ist in zwei Optikversionen erhältlich: Eine „Low-“, und eine „High“- Density Version erlauben den Einsatz in vielen unterschiedlichen Applikationen. Außerdem sind zwei Gehäuseversionen lieferbar: Strahlaustritt frontal oder seitlich um 90° gedreht

Leseigenschaften

Der MS2 CCD Scanner liest unkompliziert auch die meisten kritischen Codierungen und zeichnet sich besonders in der Erfassung von Barcodes auf reflektierendem Hintergrund aus.

Anwendungsbeispiele

- Klinikapparate
- Geldautomaten
- Parkhäuser
- Kassen
- Robotertechnik

MS-2: Verfügbare Codes

Linear

Alle Standards



Gestapelt

PDF417

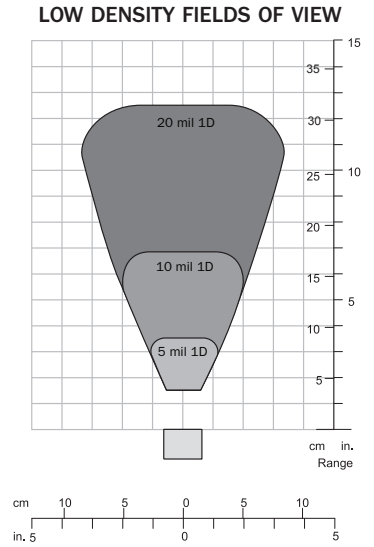
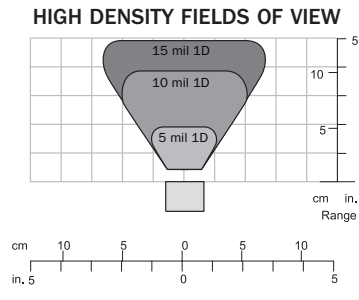
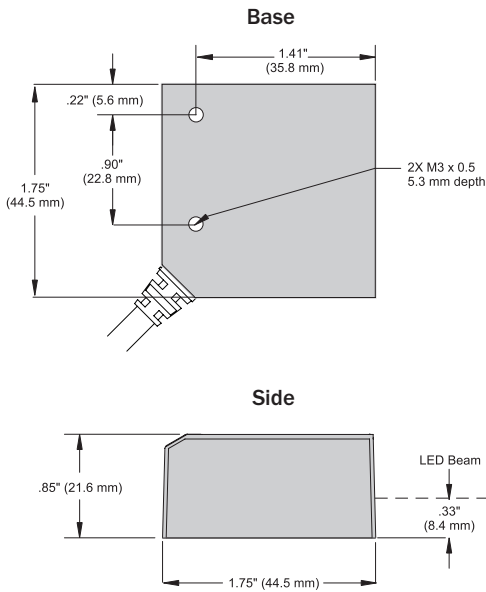


GS1 Databar



MICROSCAN®

MS-2 CCD READER SPECIFICATIONS AND OPTIONS



Note: Nominal dimensions shown. Typical tolerances apply.

MECHANICAL

Height: 0.85" (21.6 mm)
Width: 1.75" (44.5 mm)
Length: 1.75" (44.5 mm)
Weight: 2 oz. (57 g)

DESIGN

Flash Memory Sensor:
 CCD linear image sensor
Optics: 660 nm visible LED
 Bright and sharp scan line

SCANNING PERFORMANCE

Scan Rate: Up to 530 per second
Decode Rate: Up to 55 per second
Min. X Dimension: Down to 3.3 mil (0.084 mm) on Code 39
Depth of Field: 0.8 to 12.8" (20 to 325 mm)
Barcode Width: Up to 7" (178 mm) on 20 mil (0.5 mm) resolution code

COMMUNICATION

Interface: RS-232, USB 1.1 (keyboard mode only); Note: Virtual comm. is not supported

Electrical

Power: 5V +/-5%, 300 mV p-p max ripple, 150 mA @ 5 VDC (typ.)
Start Up Time: 175 ms

SYMBOLOGIES

UPC (E&A), EAN, Code 39, Code 128, UCC EAN 128, I 2 of 5 (Interleaved, Industrial and Standard), Codabar, Code 93, Plessey, GS1 Databar, PDF417, China Postal Code

ENVIRONMENTAL CHARACTERISTICS

Operating Temperature: -20 to 50° C (-4 to 122° F)
Storage Temperature: -30 to 60° C (-22 to 140° F)
Relative Humidity: 20% to 85% (non-condensing)
Ambient Light: Works in any lighting conditions, from 0 to 70,000 lux
Shock: 2000G
Vibration: 50G r.m.s

CABLE AND CONNECTOR

Type: 3 ft. cable terminated with 15-pin HD D-sub socket or USB type A connector

PIN ASSIGNMENTS

15-PIN HD D-SUB SOCKET CONNECTOR

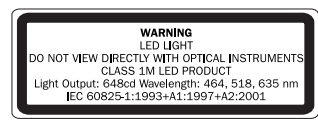
Pin No.	Decoded Operation	In/Out
1	VCC	In
2	TXD	Out
3	RXD	In
4	GND	
5	N/C	
6	RTS	Out
7	Beeper	Out
8	N/C	
9	Trigger	In
10	CTS	In
11	USB D (-)	I/O
12	N/C	
13	Chassis GND	
14	USB D (+)	I/O
15	N/C	

CE MARK

Immunity Designed For:
 EN 55024:98 ITE Immunity Standard
Radiated and Conducted Emissions Designed For:
 EN 55022:98 ITE Disturbances Class B

DISCRETE I/O

Trigger Input: 0.0 - 5.0V (Active low)
RS-232 Inputs: +/- 15V
Signal Outputs:
 Beeper/USB Drive: 4.7 to 5.0V max (High state—4mA source/4mA sink max)
 RS-232 Outputs: +/- 5.0V typ.



READ RANGES

Narrow-Bar	Read Range	Scan Width
HIGH DENSITY		
.005" (0.127 mm)	0.4 to 1.9" (10 to 48 mm)	2.2" (56 mm) @ 1.4" (36 mm)
.010" (0.254 mm)	0.4 to 3.9" (10 to 99 mm)	4.3" (109 mm) @ 3.0" (76 mm)
.015" (0.38 mm)	0.4 to 4.9" (10 to 124 mm)	5.0" (127 mm) @ 4.3" (109 mm)
LOW DENSITY		
.005" (0.127 mm)	1.6 to 3.4" (36 to 84 mm)	2.2" (56 mm) @ 2.8" (71 mm)
.010" (0.254 mm)	1.6 to 6.8" (36 to 188 mm)	3.9" (99 mm) @ 5.8" (147 mm)
.020" (0.508 mm)	1.6 to 12.4" (36 to 325 mm)	6.7" (170 mm) @ 10.8" (274 mm)

SAFETY CERTIFICATIONS DESIGNED FOR FCC, CE

ROHS/WEEE COMPLIANT

ISO CERTIFICATION

Certified ISO 9001:2008 Quality Management System

©2013 Microscan Systems, Inc. SP016J-D 01/13
 Read Range and other performance data is determined using high quality Grade A symbols per ISO/IEC 15415 and ISO/IEC 15416 in a 25° C environment. For application-specific Read Range results, testing should be performed with symbols used in the actual application. Microscan Applications Engineering is available to assist with evaluations. Results may vary depending on symbol quality. **Warranty**—For current warranty information on this product, please visit www.microscan.com/warranty.

MICROSCAN®

Microscan Systems Inc.
 Tel 425 226 5700 / 800 251 7711
 Fax 425 226 8250

Microscan Europe
 Tel 31 172 423360 / Fax 31 172 423366

Microscan Asia Pacific
 Tel 65 6846 1214 / Fax 65 6846 4641

www.microscan.com
 Product Information: info@microscan.com
 Technical Support: helpdesk@microscan.com