



Tablet PCs

Tablet PCs Kompromisslos mobil

adstec

Industrial IT

Kompromisslos mobil IT-Strukturen folgen den sich weiter entwickelnden Anforderungen an eine vernetzte Welt und unterstützen zunehmend auch Prozesse und mobiles Arbeiten. Für den professionellen mobilen Einsatz im In- und Outdoorbereich hat ads-tec die Tablet PCs der TT13 und ITC1000 Serie entwickelt.

**Industrial Tablet Computer
TT13 und ITC1000 Serie**



Produktvorteile

HIGHLIGHTS

- ITC1000 Serie – Leicht und lüfterlos mit Intel® Atom™ Prozessor
- Sonnenlicht-Lesbarkeit



reddot design award
winner 2009



TT13 Serie mit integrierten Lüftern basierend auf Intel® Core™ Duo

Wärmetauscher TT13 Serie – Intelligent und cool

- Das Geräteinnere ist dicht abgeschlossen – kein Luftaustausch zwischen Innenraum und Umgebung
- Im Feld wechselbarer Doppelboden mit integrierten Lüftern als Wärmetauscher ermöglicht den thermisch sicheren Betrieb auch mit leistungsstarken Prozessorplattformen



ITC1000 Serie
lüfterlos
basierend auf
Intel® Atom™

Komfortabler Servicezugang Schnell und bequem

- Direktzugang zu Festplatte und CMOS Batterie dank lüfterlosem Aufbau

Rennsporttechnik Bewährt und stabil

- Ein geschlossener, in einem Stück hergestellter glasfaserverstärkter Monocoque-Rahmen ist Grundlage für höchste Stabilität und kompakteste Bauform





Schnittstellen **Offen für Standards**

- Schnittstellen mit Gummiabdeckkappe:
 - 2 x USB 2.0 (1 Port mit max. 1,5A belastbar)
 - 1 x USB 2.0 vertieft in »Donglefach« für Sticks bis 52 x 16,5 x 8,2 mm
 - RJ 45 Ethernet
 - Audio: Headphone Out und MIC IN*
 - DC IN 20V/DC
 - Express Card Wide Slot*
- Optionaler ODU Industriestecker mit RS232

Funk-Kommunikation **Unsichtbar verbunden**

- WLAN 802.11 a/b/g
 - Weitere Funkoptionen:
 - Bluetooth 2.0 CLASS 1 und CLASS 2
 - GSM/UMTS/GPRS/3G
 - RFID Reader (Mifare) (13,56 MHz, HF, ISO14448 A) für TAG Erkennung*
- (Antennen sind unsichtbar im Gerät integriert)



Schlechtwetter **Macht nichts**

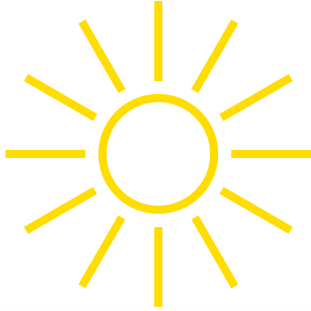
- Rundumschutz IP 54 , Frontschutz IP 65
- Austauschbare Gummiklappen schützen alle Schnittstellen
- Produktiv arbeiten, wenn andere tragbare Computer ausfallen



Aufnahmebereit **Bilder sagen mehr als Worte**

- Optional integrierte Kamera mit mechanischem Autofokus

Produktvorteile



Sonnenlicht-Lesbarkeit **Damit Helligkeit nicht zum Blindflug wird**

- Reflexion auf ein Minimum reduziert
- Ablesbar auch bei hellem Umgebungslicht
- Keine Reduktion der Akkulaufzeit

Hot Swap-Fähigkeit **Dauerhaft mobil arbeiten**

- Aufnahme von zwei identischen Lithium-Ionen Smart-Akkus
- Akkuentriegelung und Tausch auch mit Handschuhen möglich
- Betrieb mit lediglich einem Akku möglich
- Ein Akku kann unterbrechungsfrei im Betrieb getauscht werden (Hot Swap)
- Ladestand direkt am Akku abrufbar



Green IT **Doppelt sinnvoll**

- Zero Power Management (minimierte Akkuentladung im Ruhezustand)
- Low Power und Ultra Low Power Design



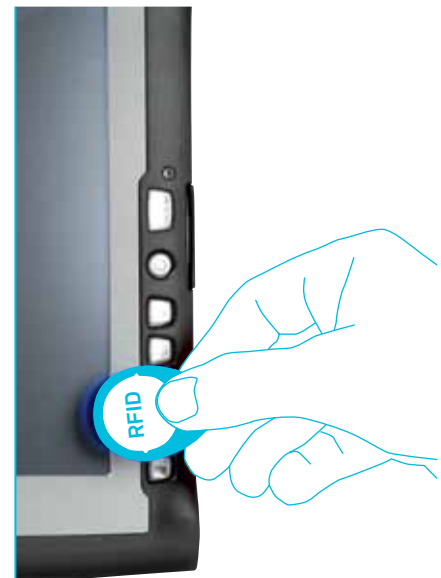
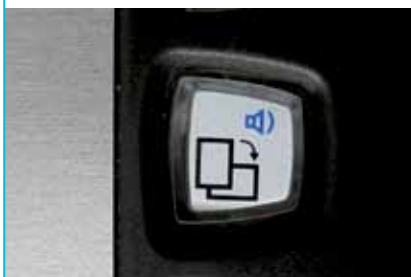
Horizontalerweiterung **Mehr sehen mit Widescreen Display**

- Bildschirmgröße 13.3"
- Auflösung 1280 x 800 Bildpunkte im 16:10 Format
- Formfaktor ermöglicht bei XGA Auflösung zusätzliche Softbuttons auf Touchscreen



Bedienphilosophie **Direkt und intuitiv via Touch**

- Standard: resistiver »five wire« Industrie-Touchscreen mit hoher Genauigkeit – die Touchkalibrierungsdaten werden festplattenunabhängig abgespeichert
- Touchstift griffbereit in Halterung oberhalb des Displays
- Zoombares Softkeyboard in verschiedenen Sprachlayouts / API Schnittstelle
- 6 beleuchtete Fronttasten:
 - Power-Taste
 - FN-Taste zur Einstellung von Displayhelligkeit und Lautstärke (zweite Ebene)
 - Taskwechsel per Toggletaste/FN: Lautstärke anheben
 - Bildschirm drehen/FN: Lautstärke absenken
 - Rechte Maustaste/FN: Helligkeit anheben
 - Aufruf des Softkeyboards/FN: Helligkeit absenken



Benutzeridentifikation **Einfach und berührungslos***

- Optional: interner RFID Reader mit Antenne unter den Fronttasten
- Effizienter, einfacher und sicherer als Benutzername/Passwort

Betriebssysteme **Die Basis Ihrer Applikationen**

- Microsoft Windows® 7 Embedded
- Microsoft Windows® 7 Ultimate
- Microsoft Windows® XP Professional
- Microsoft Windows® XP embedded

Zubehör



Halterung **Mehrwerte andocken**

- Docking für Tisch- und Wandmontage:
 - Anbindung an VESA Adapter möglich
 - Stabiler Kugelsperrverschluss für die sichere und einfache Klickverriegelung auf Dockingeinrichtungen



Nachtanken **Einfach auftanken**

- Externe Ladestation für zwei Akkus
- Betrieb liegend oder an Wand montiert
- Kfz-Netzteil zur Akkuladung oder für direktes Arbeiten im Fahrzeug



Tragekomfort **Für Einsatzzweck optimiert**

- Vier stabile M5 Gewindeeinsätze für Tragegurte und Halterungen:
 - Trage- und Aufstellgriff
 - Dreipunktgurt für stabile »Bauchladenanordnung«



Transportkoffer **Sicher ans Ziel**

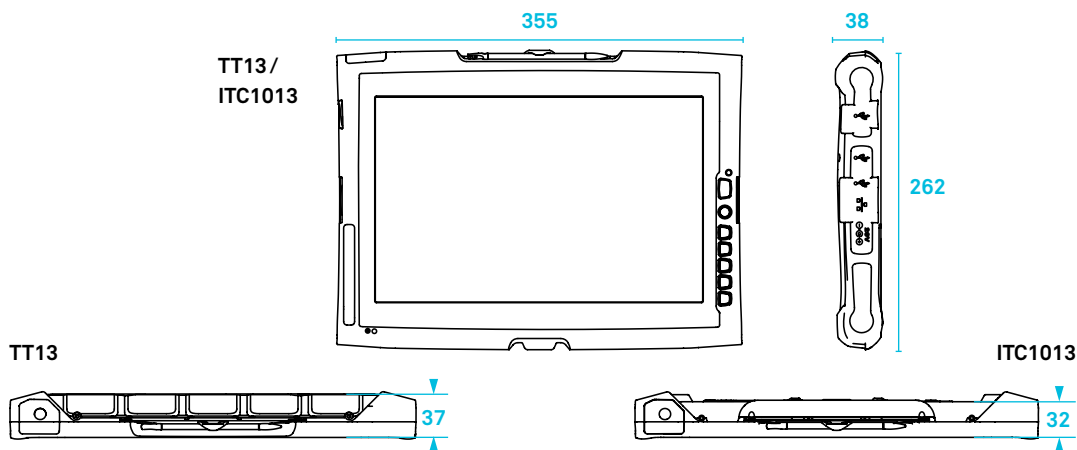
- Stabile Spritzguss-Hartschalen-Konstruktion
- Vier Zusatz-Akkus für langes mobiles Arbeiten, Handbuch, Netzteil, Kabelsätze und Zubehör finden in separaten Fächern ihren sicheren Platz
- Weicher, gummierter Griff für angenehmes Tragen
- Stapelbar
- Zwei Koffergrößen verfügbar



Technische Daten

Gerätedaten

	TT13	ITC1013
Display	13.3" TFT, Auflösung 1280 x 800 Bildpunkte, optional Sonnenlicht-Lesbarkeit	
Touch	Standard: resistiver »five wire« Industrie-Touchscreen	
LED Anzeigen	Power/Sys HDD WLAN Bluetooth	
Frontkeys	Sechs Frontkeys mit der Standardbelegung: – Power-Taste – FN-Taste (zweite Ebene) – Toggletaste/FN: Lautstärke anheben – Bildschirm drehen/FN: Lautstärke absenken – Rechte Maustaste/FN: Helligkeit anheben – Softkeyboard/FN: Helligkeit absenken	
Prozessoren/Chipsätze	Intel® Core™ Duo Processor U2500 ULV (mit Lüfterboden), 945GME, ICH7 Intel® Core™2 Duo Processor U7500 (2M Cache, 1,06 GHz, 533 MHz FSB)	Intel® Atom™ Z530P 1,6 GHz, lüfterlos, SCH US15WPT
RAM	1 GB oder 2 GB DDR2 SODIMM	
Massenspeicher	Festplatte 2,5" SATA	Festplatte 2,5" PATA
FLASH	Alternativ SSD	
Schnittstellen	2 x USB 2.0 (1 Port mit max. 1,5 A belastbar) 1 x USB 2.0 vertieft eingebaut (max. 1 A)	
	1 x RJ 45 10/100 MBit	1 x RJ 45 10/100/1000 MBit
	1 x MIC IN 1 x Headphone Out	
	Docking Connector für verschiedene Dockingkonzepte Optional: ODU Industriestecker mit wahlweise RS232, USB (max. 1 A), Ethernet 10/100 MBit	
AUDIO	Integrierte Stereolautsprecher/Mikrophon	
Funk	– WLAN 802.11 a/b/g Optional: – GSM/UMTS/GPRS/3G – Bluetooth CLASS 1 und CLASS 2	
	– RFID Card Reader 13,56MHz, HF, ISO 14443 A	
Steckplätze	Express Card Wide Slot	
	Optional: – SIM Card Reader für Mobilfunkkarte – SIM-Karte für ads-tec SCM (smart card based management)	
Kamera	Optional integrierte Kamera mit mechanischem Autofokus	



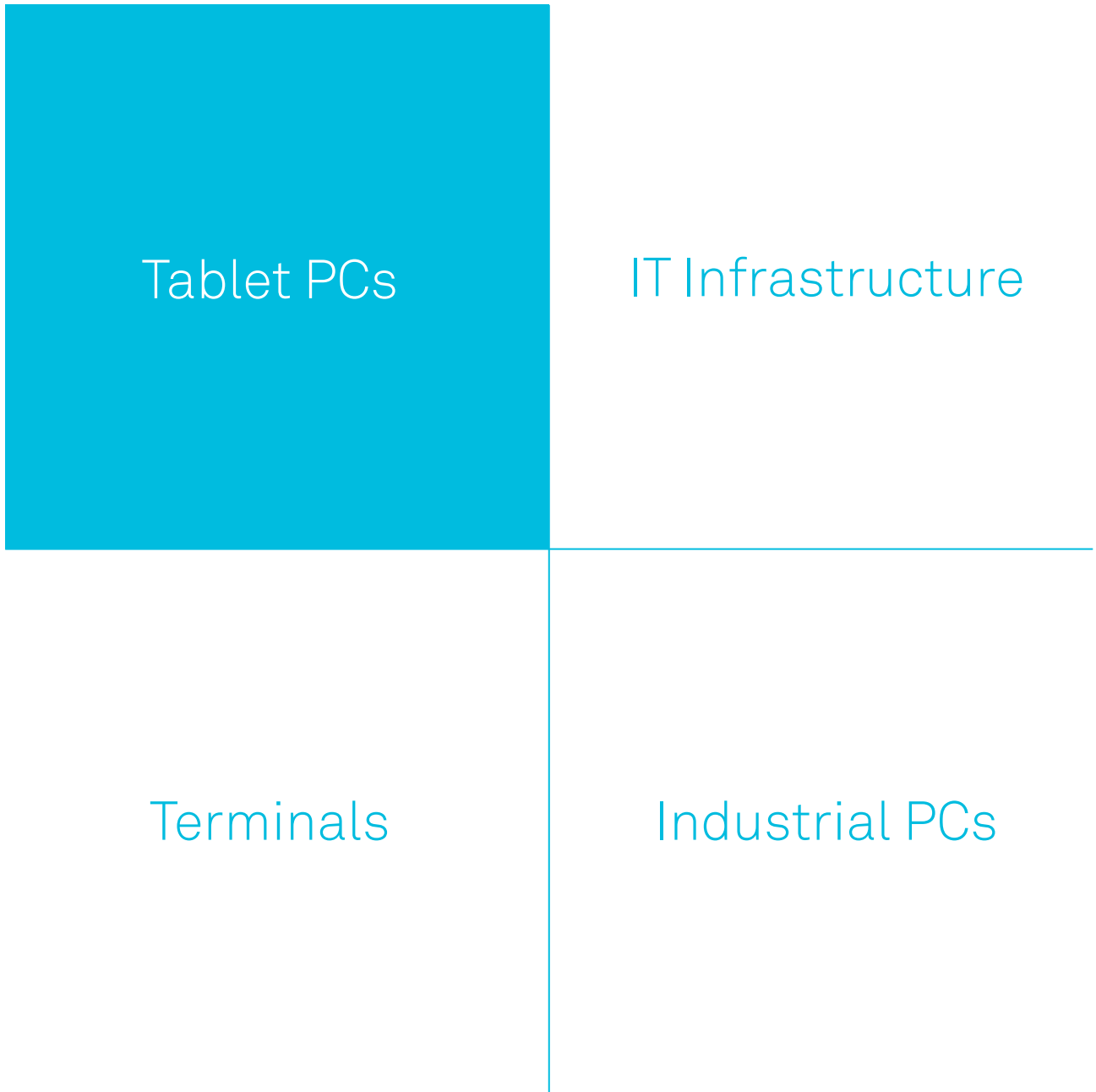
	TT13	ITC1013
Akkus	Zwei Akkusteckplätze für Lithium-Ionen Smart-Akkus (je ca. 250 g) 14,4V, 32Wh Akkus mit Ladestandanzeige	
Netzteil	Externes Netzteil (Input 100-240 V AC; Output 20 V DC)	
Zertifizierungen	CE, UL, cUL	CE
Schutzart	IP 54 (frontseitig IP 65)	
Betriebstemperatur	0 bis 40 °C	
Abmessungen	355 x 262 x 37 mm (42 mm an Eckauflagepunkten)	355 x 262 x 32 mm (42 mm an Eckauflagepunkten)
Gewicht	Ca. 2 kg bis 2,5 kg ohne Akkus je nach Ausstattung	

Zubehör

Akkus	32Wh		
Transport/Aufbewahrung	Stabiler Transportkoffer aus Kunststoff (in zwei Größen verfügbar)		
Ladegerät	Externes Ladegerät für zwei Akkus		
Halterungen	Trage-/Aufstellgriff Dreipunktgurt		
Ersatznetzteil	Externes Netzteil (Input 100-240 V AC; Output 20 V DC) (passend für ITC1013/ TT13/ Ladestation/Portreplikator)		
Touchstifte	Passive Touchstifte		
DVD-Laufwerk	Externes USB DVD-Laufwerk, Versorgung durch den TT13/ITC1013 ohne weiteren Stromanschluss am Laufwerk möglich		
Displayschutz	Plastikabdeckung als Displayschutz		
ODU Kabel	Kabel mit ODU Industriestecker auf RJ 45, USB oder RS232		
Kfz-Netzteil	Input 12 V DV; Output 20 V DC über Zigarettenanzünder (passend für ITC1013/ TT13/ Ladestation/Portreplikator)		
Dockingkonzept	TT13 Portreplikator	ITC1013 Portreplikator	
Schloss	optional	optional	
DC/IN	Ja	Ja	
USB 2.0	3	4	
LAN	Nein	10/100 MBit	
Halterung	Tischhalterung	Wandhalterung	dreh-/neigbar
Montage	VESA 100	VESA 75 und 100	VESA 75 und 100

Beide Portreplikatoren sind ohne Schnittstellen erhältlich.

Produkt Portfolio



ads-tec GmbH
Raiffeisenstraße 14
70771 Leinfelden-Echterdingen
Telefon +49 711 45894-600
Telefax +49 711 45894-992
sales@ads-tec.de
www.ads-tec.de



Industrial IT