



TabX®
Industrial Tablet Computer
Kompromisslos mobil für
den Innen- und Außeneinsatz

adstec

Industrial IT

Bewährtes in neuer Generation Für den professionellen mobilen Einsatz wurden die Industrial Tablet Computer von ads-tec konsequent weiterentwickelt. Hohe Performance, brillant in Full HD sowie optimiert für Applikationen im Serviceumfeld – der neue TabX® ITC8113 punktet sowohl im Innen- als auch im Außeneinsatz.
Technologie 100% made in Germany.

TabX®
Industrial Tablet Computer
ITC8113



Produktvorteile

TabX® – State-of-the-Art-Technologie für Ihren mobilen Einsatz Effizient und zuverlässig

Wann immer Ihre Prozesse ständigen Zugriff fordern, präsentiert sich der neue TabX® ITC8113 mit kapazitivem 10-Finger Multi-Touch-Display als moderner Windows® 8 Tablet Computer mit aktueller Intel® Prozessorarchitektur der 4. Generation. Reduziertes Gewicht, umfassendes Zubehör und attraktives Design – der neue Industrial Tablet Computer TabX® ist der ideale Begleiter im professionellen Industrieumfeld.



Horizontalerweiterung Mehr sehen mit Full HD Widescreen Display

- Bildschirmgröße 13.3"
- Auflösung 1920 x 1080 Bildpunkte im 16:9 Format

Bedienphilosophie Direkt und intuitiv via Multi-Touch

- Robuster 10-Finger Multifunktions-Touchscreen mit hoher Genauigkeit
- Bedienung mit Handschuhen möglich
- Entspiegelte Frontscheibe
- Zoombares, konfigurierbares Softkeyboard in verschiedenen Sprachlayouts / API-Schnittstelle
- Bootvorgang in kürzester Zeit für schnellen Gerätestart

HIGHLIGHTS

- 13,3" Full HD Display
- Aktuelle Multi-Touch-Technologie
- Intel® Prozessortechnologie der 4. Generation



Komfortabler Servicezugang **Schnell und bequem**

- Direktzugang zu Festplatte und CMOS-Batterie
- Moderner SSD-Festplattenspeicher für hohe Geschwindigkeit

Funk-Kommunikation **Unsichtbar verbunden**

- WLAN 802.11 a/g/n
- Bluetooth 4.0 CLASS 1 und CLASS 2
- UMTS/LTE Datenkommunikationsmodul

Bewährtes Lüfterkonzept **Intelligent und cool**

- Das Geräteinnere ist dicht abgeschlossen – kein Luftaustausch zwischen Innenraum und Umgebung
- Lüfterkonzept mit IP Schutz
- Optimierte Wärmeableitung durch integrierte Heatpipes



Rennsporttechnik **Bewährt und stabil**

- Ein geschlossener, in einem Stück hergestellter glasfaserverstärkter Monocoque-Rahmen ist Grundlage für höchste Stabilität und kompakteste Bauform
- Gummiummantelung schützt vor Stößen

Produktvorteile



Fronttasten **Komfortable Bedienung**

Sechs beleuchtete Fronttasten:

- Power-Taste
- FN-Taste zur Einstellung von Displayhelligkeit und Lautstärke (zweite Ebene)
- Taskwechsel per Toggletaste/FN:
Lautstärke anheben
- Bildschirm drehen/FN:
Lautstärke absenken
- Rechte Maustaste/FN:
Helligkeit anheben
- Aufruf des Softkeyboards/FN:
Helligkeit absenken



Aufnahmebereit **Bilder sagen mehr als Worte**

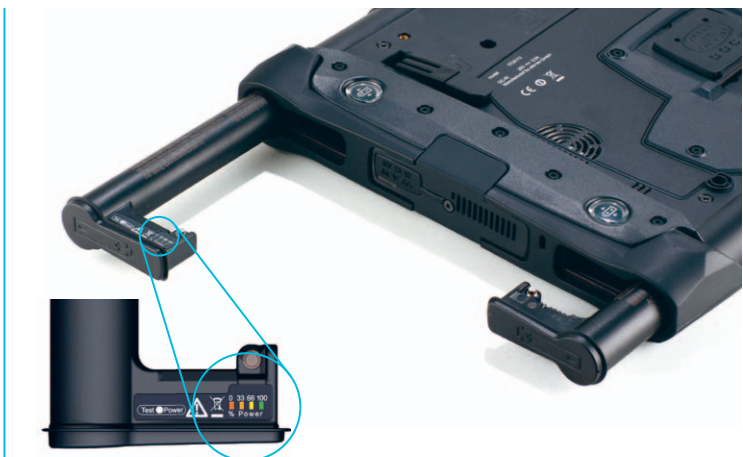
- Optional integrierte Kamera mit mechanischem Autofokus



Geschützte Schnittstellen **Offen für Standards**

Schnittstellen mit Gummiabdeckkappe:

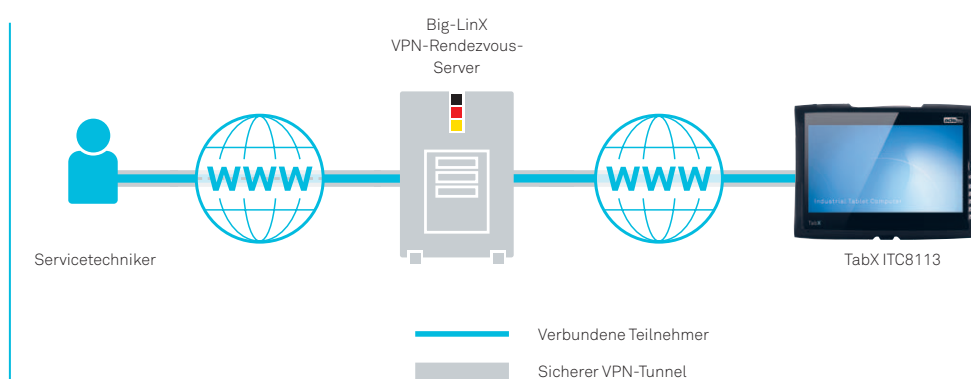
- 2 x USB 3.0 (Ports mit jeweils 1 A belastbar)
- 1 x USB 3.0 vertieft in »Donglefach« – Stick (bis 52 x 16,5 x 8,2 mm) ist dort vollständig im geschlossenen Gerät geschützt
- 1 x 1 Gbit/s Ethernet RJ45
- DC IN 20 VDC



Hot-Swap-Fähigkeit **Dauerhaft mobil arbeiten**

- Aufnahme von zwei identischen Lithium-Ionen Smart-Akkus
- Akkuentriegelung und Tausch auch mit Handschuhen möglich
- Betrieb mit lediglich einem Akku möglich
- Ein Akku kann unterbrechungsfrei im Betrieb getauscht werden (Hot Swap)
- Ladestand direkt am Akku abrufbar

TabX® noch besser mit ads-tec Softwaretools



Sichere Verbindung im Servicefall **Mit dem ads-tec Big-LinX® Remote Management Client**

Mit dem Windows basierten Client stets sicher verbunden sein, um einen reibungslosen Betrieb des TabX zu gewährleisten.

- Sichere Verbindung per Smartcard gesicherten VPN-Tunnel
- Direkte Echtzeitbedienung möglich mit der ads-tec Remote Software »Netc@p«
- Über die Big-LinX Anbindung können Software, Firmware und Bios stets aktuell gehalten werden

Die ads-tec Big-LinX Lösung bietet Technikern oder Servicegruppen eine zentrale Plattform zur Fernwartung von beliebig vielen Endgeräten

Configuration Center **Individuelle Einstellungen einfach und schnell**

- USB Lock zum Schutz vor unautorisierten Zugriffen
- Softkeyboard mit optischen und funktionalen Konfigurationsmöglichkeiten
- Frontkeys zur kundenspezifischen Belegung mit bis zu 19 Funktionen
- Ein-/Ausschalter mit Verzögerung einstellbar
- Ausführliche Anzeige von Systeminformationen



Betriebssysteme **Die Basis Ihrer Applikationen**

- Microsoft Windows® 7 Embedded Standard 7
- Microsoft Windows® 7 Ultimate
- Microsoft Windows® Embedded 8.1 Industry Pro

Zubehör



Halterung **Mehrwerte andocken**

- Docking für Tisch- und Wandmontage:
 - Anbindung an VESA-Adapter möglich
 - Stabiler Kugelsperrverschluss für die sichere und einfache Klickverriegelung auf Dockingeinrichtungen
- Docking-Schnittstellen:
 - 4 x USB 2.0
 - 1 x RJ45
 - DC/IN
- Verfügbar mit und ohne Schloss-Verriegelung



Nachladen **Stationär oder im Fahrzeug**

- Externe Ladestation für zwei Akkus
- Betrieb liegend oder an Wand montiert
- KFZ-Netzteil zur Akkuladung oder für direktes Arbeiten im Fahrzeug



Transportkoffer **Sicher ans Ziel**

- Stabile Spritzguss-Hartschalen-Konstruktion
- Vier Zusatz-Akkus für langes mobiles Arbeiten, Handbuch, Netzteil, Kabelsätze und Zubehör finden in separaten Fächern ihren sicheren Platz
- Weicher, gummierter Griff für angenehmes Tragen
- Stapelbar
- Zwei Koffergrößen verfügbar



Tragekomfort **Für Einsatzzweck optimiert**

- Vier stabile M5 Gewindeeinsätze für Tragegurte und Halterungen:
 - Trage- und Aufstellgriff
 - Dreipunktgurt für stabile »Bauchladen-anordnung«

Vielseitig in der Anwendung TabX Industrial Tablet Computer zu jeder Zeit im Einsatz als mobiles Bediengerät

- Optimiert für den professionellen Innen- und Außeneinsatz
- In KFZ-Werkstattumgebungen zur Fahrzeugdiagnose
- Zur mobilen Anlagenbedienung, -wartung und Messtechnik
- Für Anwendungen in Materialwirtschaft und Logistik



NetC@p ads-tec Software für die Remote-Bedienung Ihrer Anwendung

- Echtzeitbedienung verbundener Anlagen und Prozesse
- Remote-Protokoll zur Fernbedienung von Applikationen – mobil oder über fest installierte Thin Clients Applikationen
- Bedienrecht durch Hotkey umschaltbar
- Hohe Performance – minimaler Speicherverbrauch
- Individuelles Screensizing
- Sicherheit durch Passwortvergabe

Technische Daten

Gerätedaten

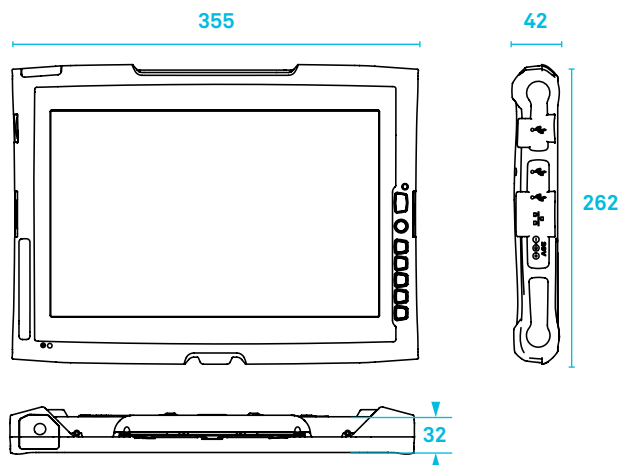
ITC8113

Display	13.3" TFT, Auflösung 1920 x 1080 Bildpunkte, Full HD, LED Backlight
Touch	Kapazitiver Multi-Touch (PCAP)
LED Anzeigen	Power/Sys HDD WLAN Bluetooth
Frontkeys	Sechs Frontkeys mit der Standardbelegung: - Power-Taste - FN-Taste (zweite Ebene) - Toggletaste/FN: Lautstärke anheben - Bildschirm drehen/FN: Lautstärke absenken - Rechte Maustaste/FN: Helligkeit anheben - Softkeyboard/FN: Helligkeit absenken
Prozessoren/Chipsätze	Intel® Celeron® 2980U 1,6 GHz Intel® Core™ i5-4300U 1,9 GHz
RAM	4 GB DDR3 RAM (optional 8 GB DDR3 RAM)
Massenspeicher	2,5" SSD SATA , SSD (min. 100 GB)
Schnittstellen	2 x USB 3.0 (Ports jeweils mit max. 1 A belastbar) 1 x USB 3.0 vertieft eingebaut (max. 1 A) 1 x 1 Gbit/s Ethernet RJ45 Docking Connector
AUDIO	Integrierte Stereolautsprecher/Mikrophon
Funk	- WLAN 802.11 a/g/n - Bluetooth CLASS 1 und CLASS 2 Optional: - GSM / UMTS / GPRS / 3G / LTE
Steckplätze	Optional: - SIM Card Reader für Mobilfunkkarte - SIM-Karte für ads-tec SCM (smart card based management)
Kamera	Optional integrierte Kamera mit mechanischem Autofokus
Akkus	Akku 14,3 V 40 Wh, mit Ladestandanzeige Zwei Akkusteckplätze für Lithium-Ionen Smart-Akkus (je ca. 250 g)
Netzteil	Externes Netzteil (Input 100-240 VAC; Output 20 VDC)
Zertifizierungen	CE
Schutzart	IP53 (frontseitig IP65)
Betriebstemperatur	0 °C bis +40 °C
Abmessungen	355 x 262 x 32 mm (42 mm an Eckauflagepunkten)
Gewicht	Ca. 1,8 kg ohne Akkus

Zubehör

ITC8113

Akkus	Ersatzstabakku mit Ladestandanzeige 40 Wh	
Transport/Aufbewahrung	Stabiler Transportkoffer aus Kunststoff (in zwei Größen verfügbar)	
Ladegerät	Externes Ladegerät für zwei Akkus	
Halterungen	Trage-/Aufstellgriff Dreipunktgurt	
Ersatznetzteil	Externes Netzteil (Input 100-240 VAC; Output 20 VDC) (passend für ITC8113 / Ladestation / Portreplikator)	
Displayschutz	Plastikabdeckung als Displayschutz	
Kfz-Netzteil	Input 12 VDC; Output 20 VDC über Zigarettenanzünder (passend für ITC8113 / Ladestation / Portreplikator)	
Dockingstation	Schloss	optional
	DC/IN	Ja
	USB 3.0	4
	LAN	1 Gbit/s Ethernet RJ45
	Halterung	dreh-/neigbar
	Montage	VESA 75 und 100



ITC8113



ads-tec GmbH **Ein starker Partner**

- ads-tec Produkte entstehen seit 35 Jahren im eigenen Haus
- 100 % Entwicklungstiefe ist Grundlage für die Umsetzung langfristiger und individueller Lösungen
- Leistungen: Konzeption, individuelles Design, Entwicklung, Fertigung und Langzeitservice
- Modernste Prozesse für Entwicklung, Supply Chain Management, Produktion und Service
- Referenzen und Anwendungen, z.B. Automatisierung, Logistik, Medizin und Baumaschinenindustrie sowie Netzbetreiber, Energieversorger, Stadtwerke
- Internationale Zertifizierungen für IT-Produkte und Batteriespeicher
- Eigene Labor- und Testeinrichtungen
- Höchste Sicherheitsstandards
- Marktführertechnologie und aktuelle Standards
- Dauerhafter Technologietransfer durch Kooperationen mit Hochschulen
- ads-tec ist Mitglied der Intel® Internet of Things Solutions Alliance, Intel® Technology Provider Platinum Partner und Windows® Embedded Gold Partner
- Engagement in Netzwerken und Verbänden der Energiespeicherbranche
- Zahlreiche ads-tec Forschungsprojekte werden von Bund und Ländern gefördert

Technologie 100% made in Germany



ads-tec GmbH
Heinrich-Hertz-Straße 1
72622 Nürtingen
Telefon +49 70 22 25 22-200
Telefax +49 70 22 25 22-402
sales@ads-tec.de
www.ads-tec.de



Industrial IT

